

Awenta

SINCE 1989



30 lat wentylacji
30 YEARS OF VENTILATION

4

NASZA HISTORIA
OUR HISTORY

10

OBJAŚNIENIA I LEGENDY
EXPLANATIONS AND KEYS

12

SYSTEM+

18

WENTYLATORY
FANS

56

SYSTEMY WENTYLACYJNE
VENTILATION SYSTEMS

78

KRATKI WENTYLACYJNE
VENTILATION GRILLES

100

PRODUKTY REWIZYJNE
ACCESS PRODUCTS

AWENTA to polska firma rodzinna funkcjonująca od 1989 roku. Początki działalności przedsiębiorstwa przypadają na lata wielkich przemian społeczno-gospodarczych zachodzących w Polsce. Lata dziewięćdziesiąte to czas, w którym nadzieje związane z gospodarką wolnorynkową spotkały się z twardymi prawami kapitalizmu. Wtedy to nastąpił dynamiczny rozwój handlu w Polsce. AWENTA skutecznie wykorzystwała ten czas uruchamiając produkcję systemów wentylacyjnych, drzwiczek rewizyjnych, a następnie produkcję wentylatorów. Od samego początku powstania firmy do dnia dzisiejszego AWENTA nieustannie inwestuje w park maszynowy i kapitał ludzki, dzięki czemu jest dziś czołowym producentem elementów wentylacji na rynku krajowym i w Europie.

Przez trzy dekady działalności AWENTA zyskała uznanie klientów, dowodem czego jest obecność produktów firmy w ponad czterdziestu krajach, na trzech kontynentach. Również duże sieci dystrybucyjne dostrzegły potencjał i nieustające zaangażowanie firmy w podnoszenie jakości oferowanych produktów. Przełożyło się to na wieloletnią współpracę z największymi sieciami DIY w Europie.

Jakość naszych produktów została potwierdzona licznymi certyfikatami i niejednokrotnie wyróżniona. Stała troska o utrzymanie jakości wytwarzanych produktów oraz nienaganny serwis dostaw są naszymi priorytetami w codziennej pracy.

Zapraszam do współpracy
Waldemar Chomka

AWENTA is a Polish family company operating since 1989. The beginning of the company's activity goes back to the years of great socio-economic changes taking place in Poland. The Nineties were a time when the hopes of free market economy met with the hard laws of capitalism. Then, there was a dynamic development of trade in Poland. AWENTA successfully used this time to begin the production of ventilation systems, inspection doors and then the production of fans. From the very beginning of the company's establishment to this day, AWENTA constantly invests in machinery and human capital, thanks to which, the company is today a leading manufacturer of ventilation elements on the domestic and European markets.

For three decades, AWENTA has gained customers' recognition, which is proof of the presence of the company's products in more than forty countries, on three continents. Moreover, large distribution chains have recognized the potential and constant involvement of the company in improving the quality of the products offered. This translated into many years of cooperation with the largest DIY chains in Europe.

The quality of our products has been confirmed by numerous certificates and honored many times. Constant concern to maintain the quality of manufactured products and impeccable delivery service are our priorities in our daily work.

I invite you to cooperation
Waldemar Chomka

1989

Rozpoczęcie produkcji elementów wentylacyjnych z tworzyw sztucznych i metali. Pierwszą serią wyrobów była kratka wentylacyjna serii TM.

Beginning of production of ventilation elements made of plastics and metals. The first ever series of products was the TM ventilation grille.



1992

Początek produkcji serii kratki do drzwi wewnętrznych – T15. Produkt, pomimo upływu lat, do dziś cieszy się popularnością wśród naszych Klientów.

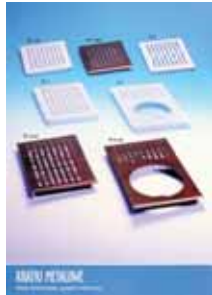
Starting the production of the grilles for the interior door - T15 Series. The product is still popular among our customers after all these years...



1999

Uruchomienie produkcji kratki metalowych oraz listew i ramek przyszybowych do drzwi wewnętrznych.

Launching the production of metal grilles, finishing battens and window frames for interior doors.



2002

Pierwszy udział w krajowych targach wystawienniczych.

First participation in the national trade fairs.



2001

Rozpoczęcie produkcji drzwiczek rewizyjnych z tworzywa ABS. To był strzał w dziesiątkę!

Beginning production of inspection doors made of ABS plastic. It was a hit! And still it is.



○ 2003

Wprowadzenie Systemu Zarządzania Jakością ISO.

Introduction of the ISO Quality Management System.



○ 2005

Rozpoczęcie produkcji ściennych wentylatorów wyciągowych.

Beginning the production of wall exhaust fans.



○ 2004

Wprowadzenie do oferty systemów kanałów i złączek z tworzywa. Dziś możemy się już pochwalić siedmioma takimi systemami.

Introduction the systems of plastic ducts and connectors. Today, we can already boast of seven such systems.



○ 2007

Uzyskanie certyfikatu „Solidna Firma”.
Obtaining the „Solid Company” certificate.



2008-2009 ○

Budowa i oddanie do użytku nowego biura administracyjno-handlowego.
Building and commissioning of a new administrative and commercial office.



○ 2012

Udział w pierwszych targach zagranicznych.

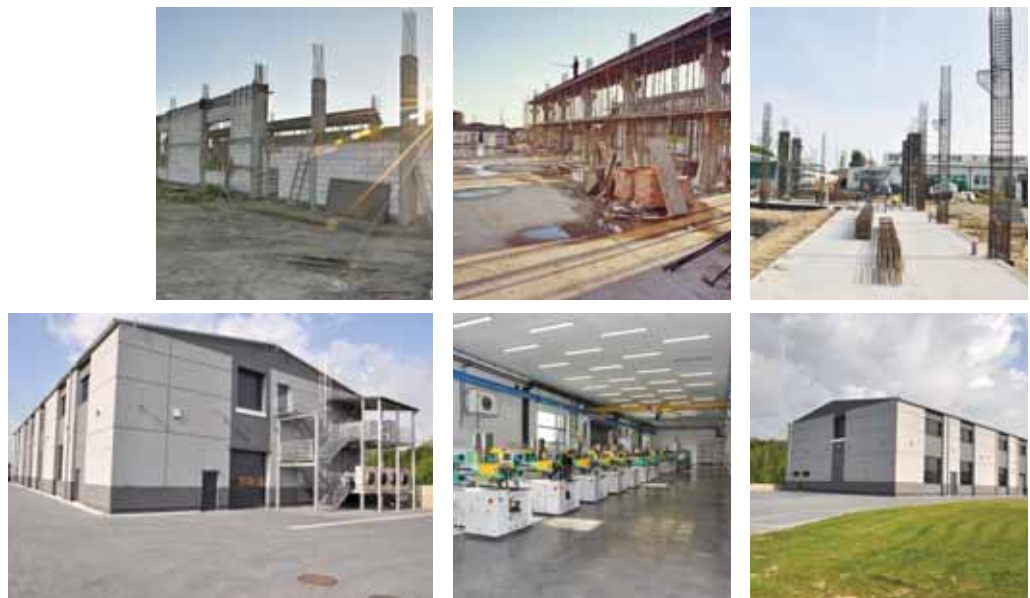
Participation in the very first foreign trade fair.



2014 ○

Budowa nowej hali wtryskarek

Building the new Injection Hall



○ 2016

Powstanie Centrum Badawczo-Rozwojowego na terenie zakładu.

inception of a Research and Development Center at the plant.



2019 ○

Awenta
SINCE 1989



○ 2017-2018

Budowa nowego budynku magazynowego.

Przebudowa hali produkcyjnej wentylatorów.

Building the a new warehouse complex with reconstruction of the fan production hall.



WYPOSAŻENIE WENTYLATORÓW/ FANS' EQUIPMENT

	<p>Kostka (indeks bez dodatkowego oznaczenia)</p> <p>Terminal Block Connector (no additional marking at the end of the product index)</p>	<p>Wentylator uruchamiany i wyłączany jest włącznikiem (nie wchodzi w skład urządzenia) będącym elementem instalacji elektrycznej budynku.</p>	<p>The fan is switched on and off by means of a switch (not included in the device) being a part of the building's electrical system.</p>
	<p>Włącznik sznurkowy (indeks zakończony oznaczeniem: W)</p> <p>Pull switch (additional marking at the end of the product index: W)</p>	<p>Wentylator uruchamiany i wyłączany jest włącznikiem sznurkowym poprzez jednokrotne pociągnięcie.</p>	<p>The fan is on and off by means of a cord switch by a single pull.</p>
	<p>Wyłącznik sznurkowy oraz przewód z wtyczką 230V (indeks zakończony oznaczeniem: WP)</p> <p>Pull switch with cable and plug 230V (additional marking at the end of the product index: WP)</p>	<p>Wentylator fabrycznie wyposażony w przewód z wtyczką do tradycyjnego gniazda typu E (230V AC 50Hz). Nie musi zatem być instalowany do sieci. Uruchamiany i wyłączany jest włącznikiem sznurkowym poprzez jednokrotne pociągnięcie.</p>	<p>The fan is equipped with a cable with plug for a traditional E-type electrical socket (230V AC 50Hz). It does not have to be installed into the network. It is activated and deactivated by means of a cord switch by a single pull.</p>
	<p>Timer/opóźnienie czasu wyłączenia (indeks zakończony oznaczeniem: T)</p> <p>Timer (additional marking at the end of the product index: T)</p>	<p>Wentylator uruchamiany i wyłączany jest włącznikiem (nie wchodzi w skład urządzenia) będącym elementem instalacji elektrycznej budynku, wyłączy się dopiero po upływie czasu zadanego na potencjometrze układu sterującego. Płynna regulacja opóźnienia w zakresie 3 min. – 30 min.</p>	<p>The fan is switched on and off by means of a switch (not included in the device) being a part of the electrical installation of the building, but it will turn off after the time set by a potentiometer on the PCB has elapsed. The minimum delay is 3 minutes, the maximum - 30 minutes. Time delay adjustment is smooth.</p>
	<p>Higrostat oraz timer/opóźnienie czasu wyłączenia (indeks zakończony oznaczeniem H)</p> <p>Humidity sensor and timer (additional marking at the end of the product index: H)</p>	<p>Czujnik wilgotności powietrza wykrywa wilgoć w zakresie od 40% do 90% wilgotności względnej. Wentylator – w zależności od sposobu podłączenia do sieci – może być uruchamiany automatycznie bądź manualnie. URUCHAMIANIE AUTOMATYCZNE: urządzenie włącza się, gdy poziom wilgotności powietrza przekroczy ustawioną na potencjometrze H wartość a wyłączy się po upływie czasu (określonego na potencjometrze T) liczonym od chwili spadku wartości poziomu wilgotności. URUCHAMIANIE MANUALNE: wentylator uruchamiany jest włącznikiem światła lub oddzielnym włącznikiem przeznaczonym dla wentylatora. Po wyłączeniu włącznika, urządzenie (tak jak w pierwszym przypadku) wyłączy się po upływie czasu określonego na potencjometrze, o ile poziom wilgotności w pomieszczeniu jest poniżej poziomu ustawionego na potencjometrze H. Układ wykrywania wilgotności jest układem nadrzędnym.</p>	<p>The humidity sensor detects moisture in the range of 40% to 90% relative humidity. The fan – depending on the connection solution to the network – can be launched automatically or manually. AUTOMATIC START: the device switches on when the air humidity level exceeds the value set on the H-potentiometer and it switches off after passage of time (defined on the T-potentiometer) counted from the moment of humidity level decrease. MANUAL START: the fan is activated by the switch being part of the building's electrical system (not included in the device) or a separate switch intended for fan. After turning off the switch, the device (as in the first case) switches off after the time specified on the T-potentiometer, if the moisture level in the room is below the level set on the H-potentiometer. The moisture detection system is the master system.</p>
	<p>PIR. Czujnik ruchu oraz opóźnienie czasu wyłączenia (indeks zakończony oznaczeniem: R)</p> <p>PIR. Motion sensor and timer (additional marking at the end of the product index: R)</p>	<p>Wentylator uruchamia się automatycznie po wykryciu aktywności w pomieszczeniu, w którym jest zainstalowany. Wyłącza się po ostatnim – zarejestrowanym przez detektor – ruchu oraz po upływie czasu opóźnienia wyłączenia. Opóźnienie czasu oraz czułość detektora ruchu można regulować potencjometrem znajdującym się na układzie elektronicznym. Regulacja opóźnienia wyłączenia jest regulacją płynną w zakresie od 3 do 30 min.</p>	<p>The fan starts automatically when any motion in the room where it is installed is detected. It turns off after the last – registered by the detector – movement with adjustable delay. The motion detector sensitivity can be adjusted by a potentiometer located on the PCB. Time delay adjustment is a smooth regulation from 3 to 30 minutes.</p>
	<p>Mikrofalowy czujnik ruchu oraz opóźnienie czasu wyłączenia (indeks zakończony oznaczeniem: M)</p> <p>Microwave motion sensor and timer (additional marking at the end of the product index: M)</p>	<p>Wentylator uruchamia się automatycznie po wykryciu aktywności w pomieszczeniu, w którym jest zainstalowany. Wyłącza się po ostatnim – zarejestrowanym przez detektor – ruchu oraz po upływie czasu opóźnienia wyłączenia. Opóźnienie czasu oraz czułość detektora ruchu można regulować potencjometrem znajdującym się na układzie elektronicznym. Regulacja opóźnienia wyłączenia jest regulacją płynną w zakresie od 3 do 30 min. Sterownik ma największy zasięg w wentylatorach z panelami z tworzywa sztucznego. W przypadku paneli szklanych, jego czułość spada o ok. 20%. W tej opcji wyposażenia nie należy wykorzystywać paneli metalowych.</p>	<p>The fan starts automatically when any motion in the room where it is installed is detected. It turns off after the last – registered by the detector – movement with adjustable delay. The motion detector sensitivity can be adjusted by a potentiometer located on the PCB. Time delay adjustment is a smooth regulation from 3 to 30 minutes. The controller has the largest reception in fans with plastic panels. In case of glass panels, its sensitivity decreases approximately by 20%. Do not use metal panels in this equipment option.</p>



Fotokomórka oraz opóźnienie czasu wyłączenia
(indeks zakończony oznaczeniem F)

Photocell and timer
(additional marking at the end of the product index: F)

Wentylator wyposażony w czujnik natężenia oświetlenia i opóźnienie wyłączenia przeznaczony jest do pomieszczeń bezokiennych. Urządzenie może pracować w dwóch trybach:

- Tryb I: Włączenie następuje po wykryciu wzrostu natężenia oświetlenia w pomieszczeniu, natomiast po wyłączeniu oświetlenia urządzenie funkcjonuje przez czas ustawiony na potencjometrze.
- Tryb II: Wentylator uruchamia się po wyłączeniu oświetlenia w pomieszczeniu i działa zgodnie z czasem ustawionym na potencjometrze.

Do zmiany trybu pracy służy mikroprzełącznik umieszczony na sterowniku.

Czas opóźnienia wyłączenia ustawiany na potencjometrze regulowany jest płynnie, w zakresie od 3 do 30 minut.

The fan equipped with a brightness sensor and timer is designed for windowless rooms. The device can operate in two modes:

- Mode I: The fan starts after detection of the increase in light intensity in the room, while after switching off the lighting the device operates for the time set on the potentiometer.
- Mode II: The fan starts after turning off the light in the room and works according to the time set on the potentiometer.

The microswitch located on the controller is used to change the operating mode.

The time delay set on the potentiometer is smoothly adjustable between 3 and 30 minutes.



Regulacja obrotów oraz czasu opóźnienia wyłączenia
(indeks zakończony oznaczeniem: CTR)

Time and speed governor
(additional marking at the end of the product index: CTR)

Opcja wyposażenia Control umożliwia regulację predkości, a co za tym idzie – parametrów pracy wentylatora (wydajność, pobór mocy, poziom głośności) oraz opóźnienia wyłączenia urządzenia. Regulacja opóźnienia wyłączenia dostępna jest w dwóch trybach: minutowym (5, 10, 20 i 30min.) oraz godzinowym (od 1 do 10 godzin w odstępach co godzinę). Do programowania służą przyciski umiejscowione w dolnej części wentylatora.

The Control equipment option allows for adjusting the speed level, hence the fan operation parameters (capacity, power consumption, volume level), so as the the time delay. Adjustment of the timer is available in two modes: minute (5, 10, 20 and 30 min.) and hour mode (from 1 to 10 hours in intervals of one hour). The buttons located at the bottom of the fan are used for programming.



2 biegi
(indeks zakończony oznaczeniami: DW lub DWP)*

2 SPEED
(additional markings at the end of the product index: DW and DWP)*

Istnieją dwa rodzaje wentylatorów dwubiegowych WA100: DW – uruchamiane i wyłączone są włącznikiem będącym elementem instalacji elektrycznej budynku (nie wchodzi w skład urządzenia). Zmiana prędkości obrotowej silnika następuje poprzez pociągnięcie przetacznika sznurkowego. Model DWP wyposażony jest dodatkowo w przewód zasilania z wtyczką do tradycyjnego gniazdka elektrycznego typu E (230V AC 50Hz). Uruchomienie wentylatora następuje po przetaczeniu włącznika umieszczonego na dołączonym przewodzie zasilania. Zmiana prędkości obrotowej silnika następuje poprzez pociągnięcie przetacznika sznurkowego.

There are two types of WA100 two-speed fans: DW – activated and deactivated by a switch being part of the building's electrical system (not included in the device). The motor speed is changed by pulling the string switch. The DWP model is additionally equipped with a cable with a plug for a traditional type E electrical socket (230V AC 50Hz). The fan is started after switching the switch placed on the power supply cable. The motor speed is changed by pulling the string switch.



3 biegi
3 SPEED

Dzięki zastosowaniu silników 3-biegowych, istnieje możliwość dopasowania parametrów wentylatora do potrzeb użytkownika, zależnie od sposobu podłączenia.

Thanks to the use of 3-speed motors, it is possible to adjust the fan's parameters to the user's needs, depending on the connection method.

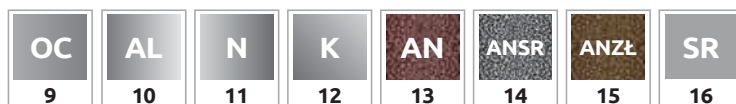
* dotyczy tylko serii WA

* concerns WA Series only

KOLORY COLOURS



biały white	brązowy brown	czarny black	grafitowy graphite	szary grey	satyna srebrna silver satin	inox inox	chrom chrome
----------------	------------------	-----------------	-----------------------	---------------	-----------------------------------	--------------	-----------------

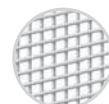


ocynk zinc	aluminium aluminum	nierdzewny stainless	nierdzewny kwasoodporny stainless acidproof	antyczny brązowy antique brown	antyczne srebro antique silver	antyczne złoto antique gold	srebrny drapany silver scratched
---------------	-----------------------	-------------------------	--	---	---	-----------------------------------	---

OBJAŚNIENIA I LEGENDY EXPLANATIONS AND KEYS



łatwy montaż
easy assembling



siatka przeciw owadom
anti-insect net



żaluzje
shutter



rozpieracze
expanders



uchwyty montażowe
mounting brackets



kołki rozporowe i wkręty
rawplugs & screws

SYSTEM+



RAMKA
Frame



PANEL
Panel



KRATKA WENTYLACYJNA
Ventilation grille



KORPUS
Body



PANEL
Panel



WENTYLATOR
Fan

SYSTEM+ to unikalne rozwiązanie dające sposobność stworzenia produktu kompletnego, dostosowanego do indywidualnych potrzeb. Rozwiązanie to daje możliwość stworzenia wentylatora lub kratki wentylacyjnej dopasowanej do danego wnętrza. Jest to możliwe dzięki szerokiej gamie paneli dekoracyjnych i korpusów wentylatorów dostępnych w licznych opcjach wyposażenia. Produkty z gamy **SYSTEM+** dostępne są w średnicach Ø100 oraz Ø125 mm.

Łatwy montaż paneli, bez użycia narzędzi, ułatwia przeprowadzanie zmian wynikających z potrzeby przearanżowania wnętrza, jak również ułatwia utrzymanie produktów w czystości.

Koncepcja **SYSTEM+** umożliwia zastosowanie kratki wentylacyjnej i wentylatora, które w jednym pomieszczeniu będą prezentowały się jednakowo.

SYSTEM+ is a unique solution giving an opportunity to create the finished product adjusted to the individual needs. This solution gives a possibility to create an exhaust fan or a ventilation grille matching to a given interior. It is possible thanks to a wide range of decorative front panels so as the fan housings available in many equipment options. The products from the **SYSTEM+** range are offered in diameters Ø100 and Ø125 mm.

Easy assembly of panels with no tools required, helps to carry out changes resulting from the need to rearrange interior, as well as making products easier to clean.

The **SYSTEM+** allows for application of a fan and ventilation grille, which will be presented equally in one and the same room.

Korpusy oferowane są w dwóch odmianach: SILENT oraz TURBO. Opcja SILENT charakteryzuje się niskim poziomem głośności oraz poboru mocy, TURBO natomiast wyróżnia się wysoką wydajnością wymiany powietrza.

The bodies are available in two versions: SILENT and TURBO. The SILENT option is characterised by low noise level and low power consumption, whereas TURBO option is distinguished by high efficiency of air exchange.



Panele frontowe to elementy, które wieńczą całą konstrukcję wentylatora lub kratki wentylacyjnej, łącząc funkcję praktycznej osłony i elementu dekoracyjnego w jednym. W ofercie znajdują się panele wykonane ze szkła, metalu lub tworzywa sztucznego. Dostępne są również takie, które dzięki zastosowaniu specjalnego podkładu, można pomalować dowolną farbą lub wypełnić odpowiednią płytką glazury.

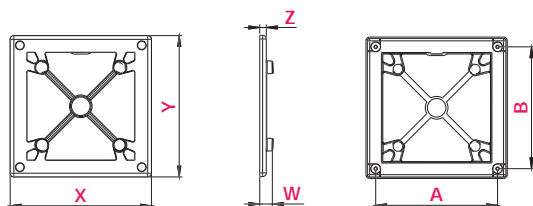
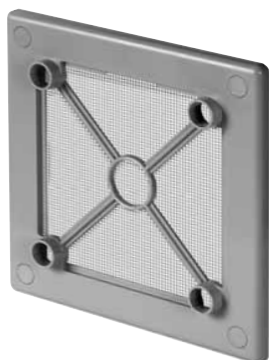
The front panels are the elements that crown the entire fan or a ventilation grille structure, combining the function of a practical cover and a decorative element in one. Our offer includes panels made of glass, metal or plastic. There are also those which - thanks to the use of a special groundwork - can be painted with any paint or filled with a suitable wall tile.



Ramki służą do stworzenia własnej aranżacji kratki wentylacyjnej, wykorzystując do tego celu panele frontowe. Ramki mają wymiar typowego otworu wentylacyjnego. Dostępne są wersje bez kołnierza (RW) jak również z kołnierzem o średnicy Ø100 oraz Ø125 mm (RWO). Ramki oferowane są w kolorze białym i szarym, standardowo wyposażone w siatkę przeciw insektom.

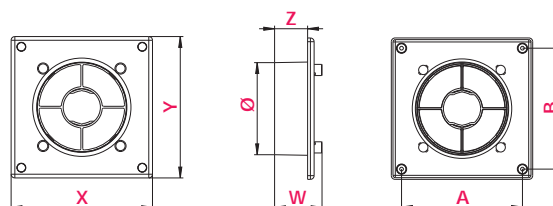
Frames are used to create your own arrangement of the ventilation grille, using the front panels for this purpose. They have the dimensions of a typical ventilation opening. We propose the frames without any collar (RW) as well as with the flanges with a diameter of Ø100 and Ø125 mm (RWO). The frames are offered in white and gray colour, additionally with an anti-insect net as standard.

RW



	A	B	X	Y	W	Z
RW100	131	131	152	152	15	7
RW125	131	131	152	152	15	7

RWO



	Ø	A	B	X	Y	W	Z
RWO100	100	130	130	152	152	51	35
RWO125	125	132	132	152	152	51	35

KORPUS WENTYLATORA / FAN HOUSING

SILENT				TURBO			
Ø100		Ø125		Ø100		Ø125	
26 dB	75 m ³ /h	32 dB	145 m ³ /h	36 dB	110 m ³ /h	42 dB	215 m ³ /h
5 W	26 Pa	9 W	28 Pa	13 W	40 Pa	18 W	62 Pa
m ³ /h		W		Pa		dB(A)	

	1	2	3	4	1	2	3	4	1	2	3	4	1	2	3	4
KWT100CTR	44	77	87	110	5	8	9	14	10	26	32	40	19	30	34	36
KWT125CTR	67	100	150	215	6	9	12	19	6	13	27	62	19	26	34	42



GŁÓWNE CECHY / MAIN FEATURES

- *Silent* cicha praca / silent operation
- *TURBO* wysoka wydajność wymiany powietrza / high air exchange capacity
- tworzywo ABS / ABS plastic
- łożyska kulkowe / ball bearings
- IPX4
- maksymalna temperatura pracy 40°C / maximum operating temperature 40°C
- możliwość instalacji na ścianie i suficie* / wall and ceiling installation allowed*
- 5 lat gwarancji / 5 years warranty
- możliwość zainstalowania zaworu zwrotnego (ZZ) / non-return valve (ZZ) usage ability

WYPOSAŻENIE / EQUIPMENT



Easy Clip



Kostka
Terminal block



Włącz. pociągany
Pull switch



Wyt. czasowy
Timer



Czujnik wilgoci
Humidity sensor

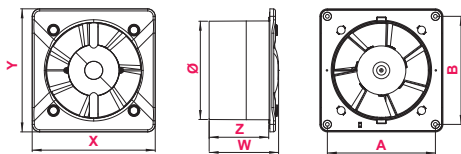


Regulator obrotów
i czasu pracy
Time and speed
governor



Mikrofalowy
czujnik ruchu
Microwave
motion sensor

WYMIARY / DIMENSIONS



	Ø	A	B	X	Y	W	Z
Ø100	100	109	109	128	128	88	77
Ø125	125	137	137	156	156	88	77

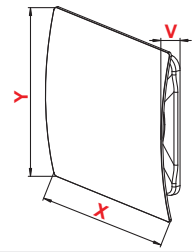
	SILENT	TURBO							
Ø100	INDEX	INDEX							
	KWS100	KWT100	●						
	KWS100W	KWT100W		●					
	KWS100T	KWT100T				●			
	KWS100H	KWT100H				●	●		
		KWT100CTR				●		●	
NOWOŚĆ/NEW	KWS100M	KWT100M				●			●
Ø125	KWS125	KWT125	●						
	KWS125W	KWT125W		●					
	KWS125T	KWT125T				●			
	KWS125H	KWT125H				●	●		
			KWT125CTR				●		●
NOWOŚĆ/NEW	KWS125M	KWT125M				●			●















SYSTEM+

PANEL

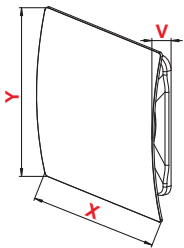
	X	Y	V
Ø100	160	160	30
Ø125	188	208	43



ESCUDO

<p>PEB Ø100 Ø125</p>  <p>biały / white ABS</p>	<p>PEE Ø100 Ø125</p>  <p>ecru ABS</p>	<p>PES Ø100 Ø125</p>  <p>srebrny / silver ABS + folia dekoracyjna / ABS + decorative foil</p>	<p>PEZ Ø100 Ø125</p>  <p>złoty / golden ABS + folia dekoracyjna / ABS + decorative foil</p>
<p>PEI Ø100 Ø125</p>  <p>inox front: blacha nierdzwna, podstawa: ABS / front: stainless steel, base: ABS</p>	<p>PEH Ø100 Ø125</p>  <p>chrom / chrome ABS + folia dekoracyjna / ABS + decorative foil</p>	<p>PET Ø100 Ø125</p>  <p>satyna srebrna / silver sateen ABS + folia dekoracyjna / ABS + decorative foil</p>	<p>PEDM Ø100 Ø125</p>  <p>panel do malowania dowolnym rodzajem farby / to be covered by user with any type of paint ABS</p>
<p>PEDD Ø100</p>  <p>dębowy / oak tree ABS + folia dekoracyjna / ABS + decorative foil</p>	<p>PEDW Ø100</p>  <p>wenge ABS + folia dekoracyjna / ABS + decorative foil</p>	<p>PEGS Ø100</p>  <p>grafitowy / graphite front: blacha malowana farbą proszkową, baza: ABS / front: epoxy painted steel sheet, base: ABS</p>	<p>PEBS Ø100</p>  <p>beżowy / beige front: blacha malowana farbą proszkową, baza: ABS / front: epoxy painted steel sheet, base: ABS</p>

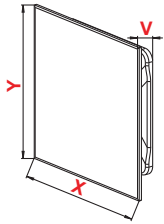
ESCUDO SZKŁO



	X	Y	V
Ø100	168	158	40

<p>PEG 100 Ø100</p>  <p>biały mrożony / white frozen front: malowane szkło, podstawa: ABS / front: painted glass, base: ABS</p>	<p>PEGR 100P Ø100</p>  <p>czerwony połysk / red glossy front: malowane szkło, podstawa: ABS / front: painted glass, base: ABS</p>	<p>PEGB 100P Ø100</p>  <p>czarny połysk / black glossy front: malowane szkło, podstawa: ABS / front: painted glass, base: ABS</p>
<p>PEGR 100M Ø100</p>  <p>czerwony mat / red matte front: malowane szkło, podstawa: ABS / front: painted glass, base: ABS</p>	<p>PEGB 100M Ø100</p>  <p>czarny mat / black matte front: malowane szkło, podstawa: ABS / front: painted glass, base: ABS</p>	

TRAX



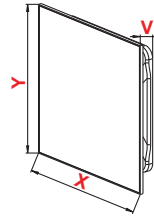
	X	Y	V
Ø100	159	159	38
Ø125	199	199	38

PTB
Ø100
Ø125



biały / white
ABS

NOWOŚĆ/NEW



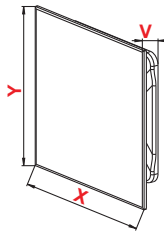
	X	Y	V
Ø100	157	157	28
Ø125	177	177	28

PTI
Ø100
Ø125



inox
front: blacha nierdzewna, podstawa: ABS
/ front: stainless steel, base ABS

TRAX SZKŁO TRAX GLASS



	X	Y	V
Ø100	162	162	32
Ø125	178	178	32

PTG
Ø100
Ø125



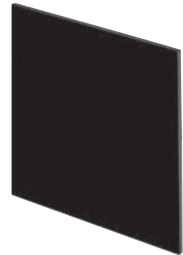
biały mroźony / white frozen
front: malowane szkło, podstawa: ABS
/ front: painted glass, base: ABS

PTGR P
Ø100
Ø125



czerwony połysk / red glossy
front: malowane szkło, podstawa: ABS
/ front: painted glass, base: ABS

PTGB P
Ø100
Ø125



czarny połysk / black glossy
front: malowane szkło, podstawa: ABS
/ front: painted glass, base: ABS

NOWOŚĆ/NEW

PTGR M
Ø100
Ø125



czzerwony mat / red matte
front: malowane szkło, podstawa: ABS
/ front: painted glass, base: ABS

PTGB M
Ø100
Ø125



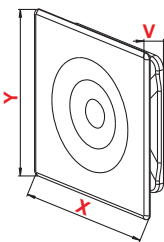
czarny mat / black matte
front: malowane szkło, podstawa: ABS
/ front: painted glass, base: ABS

PTGG
Ø100
Ø125



szary mat / grey matte
front: malowane szkło, podstawa: ABS
/ front: painted glass, base: ABS

ORION



	X	Y	V
Ø100	161	161	31
Ø125	201	201	31

POB
Ø100
Ø125



biały / white
ABS

POE
Ø100
Ø125



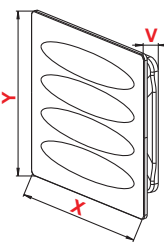
ecru
ABS

POS
Ø100
Ø125



satyna srebrna / silver sateen
front ABS, malowany
/ painted front, ABS

VERTICO



	X	Y	V
Ø100	160	160	35
Ø125	202	202	35

PVB
Ø100
Ø125



biały / white
ABS

PVE
Ø100
Ø125



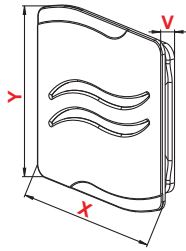
ecru
ABS

PVS
Ø100
Ø125



satyna srebrna / silver sateen
front ABS, malowany
/ painted front, ABS

S-LINE



	X	Y	V
Ø100	160	160	26

PSB
Ø100



biały / white
front ABS + malowana wkładka z ABS
/ front ABS + painted insert of ABS

PSE
Ø100



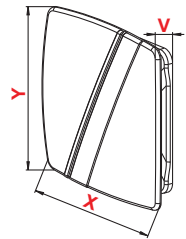
ecru
front ABS + malowana wkładka z ABS
/ front ABS + painted insert of ABS

PSS
Ø100



srebrny / silver
front i wkładka malowane, ABS
/ front and insert painted, ABS

LINEA



	X	Y	V
Ø100	156	156	30

PLB
Ø100



biały / white
front ABS + malowany pas
/ front ABS + painted stripe

PLE
Ø100



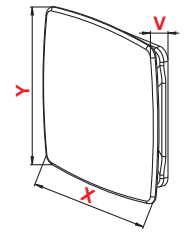
ecru
front ABS + malowany pas
/ front ABS + painted stripe

PLS
Ø100



satyna srebrna / silver sateen
front ABS malowany
/ painted front, ABS

NEA



	X	Y	V
Ø100	156	156	30
Ø125	180	180	30

PNB
Ø100
Ø125



biały / white
ABS

PNE
Ø100
Ø125



ecru
ABS

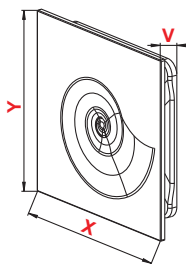
NOWOŚĆ/NEW

PNI
Ø100
Ø125



inox
front: blacha nierdzewna, podstawa: ABS
/ front: stainless steel, base ABS

VORTEX



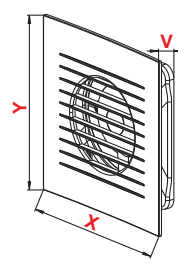
	X	Y	V
Ø100	150	150	23

PXB
Ø100



biały / white
ABS

RIFF



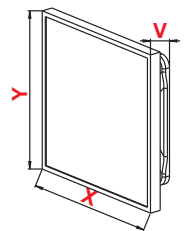
	X	Y	V
Ø100	160	160	26

PRB
Ø100



biały / white
ABS

INSIDE



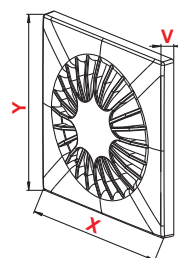
	X	Y	V
Ø100	160	160	32
Ø125	177	177	32

PI
Ø100
Ø125



Panel do uzupełnienia płytką glazury
(maksymalna grubość: 8 mm)
Panel to be built in with a tile (max.thickness: 8 mm)
ramka: satyna srebrna / frame: silver sateen
front ABS, ramka malowana / front ABS, painted
frame

OMEGA*



	X	Y	V
Ø100	134	134	30

POBI
Ø100



biały / white
ABS

POSA
Ø100



satyna srebrna
/ silver sateen
front ABS malowany
/ painted front, ABS

Wentylatory produkowane przez firmę AWENTA przeznaczone są do stosowania w pomieszczeniach mieszkalnych, użytkowych oraz biurowych. W zależności od charakteru pomieszczenia i jego kubatury proponujemy produkty o parametrach, funkcjach oraz właściwościach zapewniających właściwą wentylację. Napięcie zasilania oraz częstotliwość znamionowa wszystkich wentylatorów wynosi odpowiednio 230V oraz 50 Hz.

Fans manufactured by AWENTA are designed for use in residential installations, commercial premises and offices. Depending on the character of the room and its cubic volume we can supply products of parameters, functions and properties ensuring proper ventilation. The supply voltage and the rated frequency of all fans are 230V and 50Hz, respectively.

Wentylatory ściennie klasyczne

/ Classic wall fans

SILENCE	21
VEGA	22
RETIS	23
WA	24
WAVE	25
WABIS	26
CLASSIC	27
BASIC	28
VECCO	29
RING	30
DISK	30
A-MATIC	31

Wentylatory panelowe ściennie

/ Panel wall fans

LOOP	32
ESCUDO	34
TRAX	35
NEA	36

Wentylatory sufitowe

/ Ceiling fans

ORBIT	37
SATEO	38
ASTRO	39

Zawory zwrotne

/ Non-return valves

40

Wentylatory liniowe

/ In-line fans

VTR NOWOŚĆ/NEW	41
WKA	42
WK	43
WP	44

Wentylatory komercyjne

/ Commercial fans

WD	45
WO	46
WOC	47

Urządzenia wentylacyjne

/ Ventilation devices


CVU NOWOŚĆ/NEW	48
HRV	50
COSY	52
AWENTIS	54





SILENCE

WZ
1


SILENT
OPERATION


30 000
h

5
5 YEARS
WARRANTY

Ø100		Ø125	
28 dB	75 m³/h	32 dB	135 m³/h
5 W	28 Pa	9 W	32 Pa

GŁÓWNE CECHY / MAIN FEATURES

- cicha praca / silent operation
- tworzywo ABS / ABS plastic
- łożyska kulkowe / ball bearings
- IPX4
- maksymalna temperatura pracy 40°C / maximum operating temperature 40°C
- możliwość instalacji na suficie / ceiling installation allowed
- 5 lat gwarancji / 5 years warranty
- możliwość zainstalowania zaworu zwrotnego (ZZ) / non-return valve (ZZ) usage ability



WYPOSAŻENIE / EQUIPMENT



Easy Clip



Kostka
Terminal block



Włącz. pociągany
Pull switch



Wył. czasowy
Timer



Czujnik wilgoci
Humidity sensor

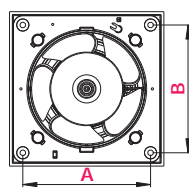
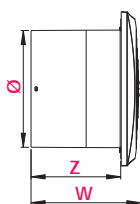
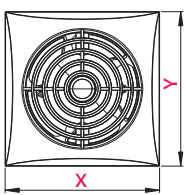


Czujnik ruchu
Motion sensor



Fotokomórka
Photocell

WYMIARY / DIMENSIONS



		INDEX						
Ø100	WZ100	●						
	WZ100W		●					
	WZ100T			●				
	WZ100H			●	●			
	WZ100R			●			●	
	NOWOŚĆ/NEW WZ100F			●				●
	WZ125	●						
	WZ125W		●					
	WZ125T			●				
	WZ125H			●	●			
WZ125R			●			●		
NOWOŚĆ/NEW WZ125F			●				●	
Ø100	Ø	A	B	X	Y	W	Z	
Ø100	100	109	109	132	132	94	77	
Ø125	125	137	137	159	159	94	77	



ŁOŻYSKA
KULKOWE
Ball bearings



4 KOŁKI ROZPOROWE
I WKRETY
4 rawplugs and screws

VEGA

WGB 1	WGS 6
----------	----------

30 000 h

5
5 YEARS WARRANTY

Ø100		Ø100 12V (WGB100V)		Ø125		Ø150	
36 dB	95 m³/h	36 dB	90 m³/h	39 dB	180 m³/h	43 dB	225 m³/h
13 W	38 Pa	21 VA	34 Pa	15 W	50 Pa	17 W	48 Pa

	m³/h				W				Pa				dB(A)			
	1	2	3	4	1	2	3	4	1	2	3	4	1	2	3	4
WG*100CTR	40	75	85	95	5	7	9	14	10	26	32	38	19	31	34	36
WG*125CTR	50	80	120	180	5	7	10	16	5	10	20	50	19	26	31	39
WG*150CTR	80	128	180	225	6	9	12	18	5	9	15	48	22	30	39	43



GLÓWNE CECHY / MAIN FEATURES

- tworzywo ABS / ABS plastic
- łożyska kulkowe / ball bearings
- IPX4
- maksymalna temperatura pracy 40°C / maximum operating temperature 40°C
- możliwość instalacji na suficie / ceiling installation allowed
- 5 lat gwarancji / 5 years warranty
- możliwość zainstalowania zaworu zwrotnego (ZZ) / non-return valve (ZZ) usage ability

WYPOSAŻENIE / EQUIPMENT



Easy Clip



Kostka
Terminal block



Włęcz. pociągany
Pull switch



Wył. czasowy
Timer

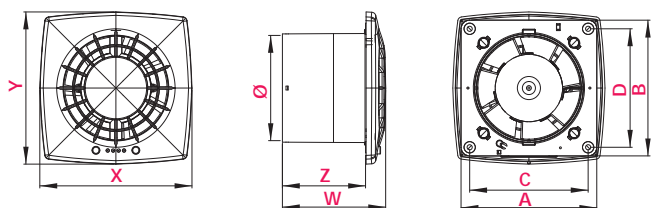


Czujnik wilgoci
Humidity sensor



Regulator obrotów i czasu pracy
Time and speed governor

WYMIARY / DIMENSIONS



	Ø	A	B	X	Y	W	Z
Ø100	100	109	109	140	140	95	77
Ø125	125	137	137	172	172	95	77
Ø150	150	162	162	201	201	104	83



	INDEX			
Ø100	WG*100	●		
	WG*100W		●	
	WG*100T			●
	WG*100H		●	●
	WGB100V	12v		
Ø125	WG*100CTR		●	●
	WG*125	●		
	WG*125W		●	
	WG*125T			●
	WG*125H		●	●
Ø150	WG*125CTR		●	●
	WG*150	●		
	WG*150W		●	
	WG*150T			●
	WG*150H		●	●
WG*150CTR		●	●	



ŁOŻYSKA KULKOWE
Ball bearings



4 KOŁKI ROZPOROWE I WKRETY
4 rawplugs and screws

* Objaśnienie kolorów
/ Colour explanation:
WGB – kolor biały
/ white colour
WGS – kolor srebrna satyna
/ silver sateen colour

Ø100		Ø125		Ø150	
36 dB	90 m³/h	41 dB	150 m³/h	44 dB	215 m³/h
14 W	37 Pa	19 W	56 Pa	18 W	52 Pa



GŁÓWNE CECHY / MAIN FEATURES

- tworzywo ABS / ABS plastic
- łożyska ślizgowe / slide bearings
- IPX4
- maksymalna temperatura pracy 40°C / maximum operating temperature 40°C
- 2 lat gwarancji / 2 years warranty
- możliwość zainstalowania zaworu zwrotnego (ZZ) / non-return valve (ZZ) usage ability

WYPOSAŻENIE / EQUIPMENT



Easy Clip



Kostka
Terminal block



Włącz. pociągany
Pull switch



Wył. czasowy
Timer

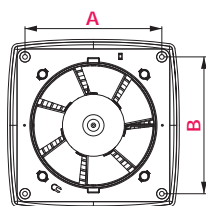
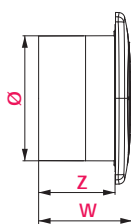
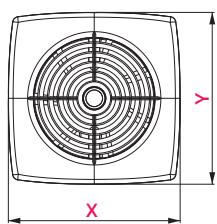


Czujnik wilgoci
Humidity sensor



Czujnik ruchu
Motion sensor

WYMIARY / DIMENSIONS



	Ø	A	B	X	Y	W	Z
Ø100	100	109	109	142	142	94	77
Ø125	125	137	137	172	172	94	77
Ø150	150	162	162	197	197	100	82.5

	INDEX					
Ø100	WR100	●				
	WR100W		●			
	WR100T			●		
	WR100H			●	●	
	WR100R			●		●
Ø125	WR125	●				
	WR125W		●			
	WR125T			●		
	WR125H			●	●	
	WR125R			●		●
Ø150	WR150	●				
	WR150W		●			
	WR150T			●		
	WR150H			●	●	
	WR150R			●		●



4 KOŁKI ROZPOROWE
I WKRETY
4 rawplugs and screws

Ø100		Ø120		Ø150	
37 dB	90 m³/h	41 dB	135 m³/h	43 dB	180 m³/h
14 W	30 Pa	16 W	60 Pa	20 W	42 Pa

GŁÓWNE CECHY / MAIN FEATURES

- tworzywo ABS / ABS plastic
- łożyska ślizgowe / slide bearings
- IPX4
- maksymalna temperatura pracy 40°C
/ maximum operating temperature 40°C
- 2 lat gwarancji / 2 years warranty
- możliwość zainstalowania zaworu zwrotnego (ZZ)
/ non-return valve (ZZ) usage ability



WYPOSAŻENIE / EQUIPMENT


 Kostka
Terminal block

 Włęcz. pociągany
Pull switch

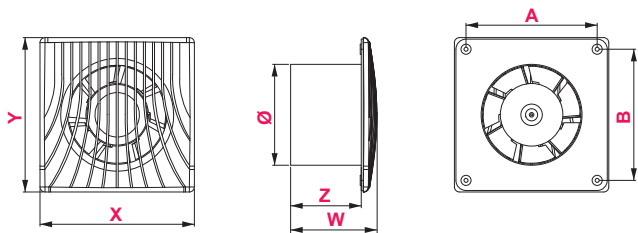
 Włęcznik + przewód z wtyczką
Pull switch
+ cable with plug

 Wyt. czasowy
Timer

 Czujnik wilgoci
Humidity sensor

 2 biegi
2 speed

WYMIARY / DIMENSIONS



	m³/h	W	Pa	dB(A)
I SPEED				
WA100DW, WA100DWP	64	5	19	33
II SPEED				
WA100DW, WA100DWP	85	12	25	37

	Ø	A	B	X	Y	W	Z
Ø100	100	130	130	154	154	87	77
Ø120	120	130	130	154	154	87	77
Ø150	150	161	161	188	188	97	77


 4 KOŁKI ROZPOROWE
I WKRETY

4 rawlplugs and screws

	Terminal block	Pull switch	Pull switch + cable with plug	Timer	Humidity sensor	2 speed
INDEX						
WA100	●					
WA100W		●				
WA100WP		●	●			
WA100T				●		
WA100H				●	●	
WA100DW	●	●				●
WA100DWP		●	●			●
WA120	●					
WA120W		●				
WA120WP		●	●			
WA120T				●		
WA120H				●	●	
WA150	●					
WA150W		●				
WA150WP		●	●			
WA150T				●		
WA150H				●	●	

Ø100		Ø120	
36 dB	91 m³/h	40 dB	135 m³/h
14 W	30 Pa	16 W	60 Pa

GŁÓWNE CECHY / MAIN FEATURES

- tworzywo ABS / ABS plastic
- łożyska ślizgowe / slide bearings
- IPX4
- maksymalna temperatura pracy 40°C / maximum operating temperature 40°C
- 2 lat gwarancji / 2 years warranty
- możliwość zainstalowania zaworu zwrotnego (ZZ) / non-return valve (ZZ) usage ability



WYPOSAŻENIE / EQUIPMENT



Kostka
Terminal block



Włęcz. pociągany
Pull switch

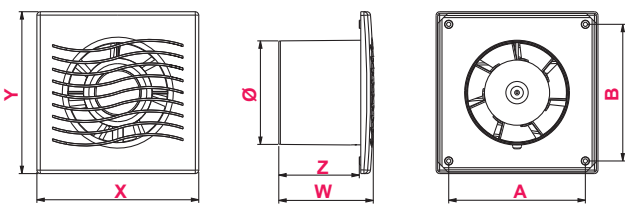


Wytł. czasowy
Timer



Czujnik wilgoci
Humidity sensor

WYMIARY / DIMENSIONS



	Ø	A	B	X	Y	W	Z
Ø100	100	130	130	154	154	87	77
Ø120	120	130	130	154	154	87	77

	INDEX				
Ø100	WAV100	●			
	WAV100W		●		
	WAV100T			●	
	WAV100H			●	●
Ø120	WAV120	●			
	WAV120W		●		
	WAV120T			●	
	WAV120H			●	●



4 KOŁKI ROZPOROWE
I WKRETY
4 rawplugs and screws

WABIS

WAB
1

2
2 YEARS
WARRANTY

Ø100

37
dB

90
m³/h

14
W

30
Pa

GŁÓWNE CECHY / MAIN FEATURES

- tworzywo ABS / ABS plastic
- łożyska ślizgowe / slide bearings
- IPX4
- maksymalna temperatura pracy 40°C
/ maximum operating temperature 40°C
- 2 lat gwarancji / 2 years warranty
- możliwość zainstalowania zaworu zwrotnego (ZZ)
/ non-return valve (ZZ) usage ability



WYPOSAŻENIE / EQUIPMENT



Kostka
Terminal block



Włącz. pociągany
Pull switch

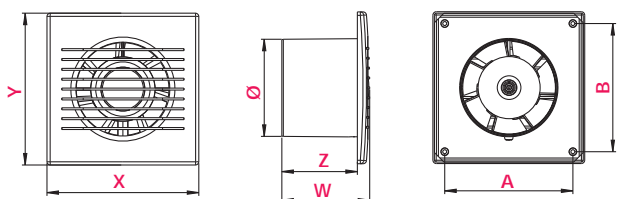


Wył. czasowy
Timer



Czujnik wilgoci
Humidity sensor

WYMIARY / DIMENSIONS

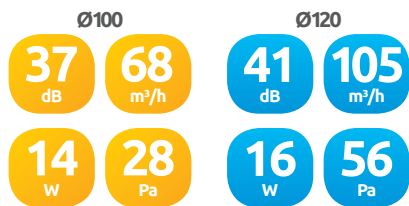


		INDEX			
Ø100	WAB100	●			
	WAB100W		●		
	WAB100T			●	
	WAB100H			●	●

	Ø	A	B	X	Y	W	Z
Ø100	100	130	130	154	154	87	77



4 KOŁKI ROZPOROWE
I WKRETY
4 rawplugs and screws



GŁÓWNE CECHY / MAIN FEATURES

- tworzywo ABS / ABS plastic
- łożyska ślizgowe / slide bearings
- IPX4
- maksymalna temperatura pracy 40°C / maximum operating temperature 40°C
- 2 lat gwarancji / 2 years warranty
- możliwość zainstalowania zaworu zwrotnego (ZZ) / non-return valve (ZZ) usage ability



WYPOSAŻENIE / EQUIPMENT



Kostka
Terminal block

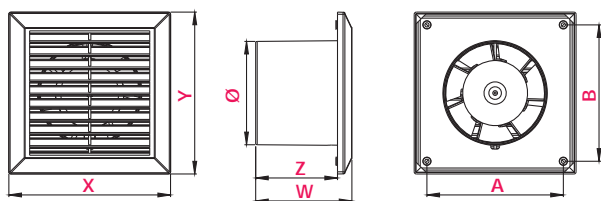


Włącz. pociągany
Pull switch



Wył. czasowy
Timer

WYMIARY / DIMENSIONS



	INDEX			
Ø100	WC100	●		
	WC100W		●	
	WC100T			●
Ø120	WC120	●		
	WC120W		●	
	WC120T			●

	Ø	A	B	X	Y	W	Z
Ø100	100	130	130	154	154	92	78
Ø120	120	130	130	154	154	92	78



4 KOŁKI ROZPOROWE
I WKRETY
4 rawplugs and screws

BASIC

WB
1
2
2 YEARS
WARRANTY

Ø100

36
dB90
m³/h14
W30
Pa

GŁÓWNE CECHY / MAIN FEATURES

- tworzywo ABS / ABS plastic
- łożyska ślizgowe / slide bearings
- IPX4
- maksymalna temperatura pracy 40°C
/ maximum operating temperature 40°C
- 2 lat gwarancji / 2 years warranty
- możliwość zainstalowania zaworu zwrotnego (ZZ)
/ non-return valve (ZZ) usage ability



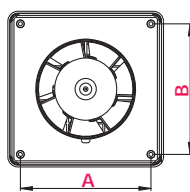
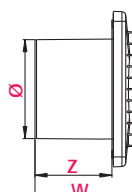
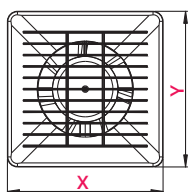
WYPOSAŻENIE / EQUIPMENT


 Kostka
Terminal block

 Włącz. pociągany
Pull switch

 Wył. czasowy
Timer

WYMIARY / DIMENSIONS



Ø100	INDEX		
WB100	●		
WB100W		●	
WB100T			●

	Ø	A	B	X	Y	W	Z
Ø100	100	130	130	154	154	98	77


 4 KOŁKI ROZPOROWE
I WKRETY
4 rawplugs and screws

Ø100

36
dB

95
m³/h

14
W

35
Pa

GŁÓWNE CECHY / MAIN FEATURES

- tworzywo ABS / ABS plastic
- łożyska ślizgowe / slide bearings
- IPX4
- maksymalna temperatura pracy 40°C / maximum operating temperature 40°C
- 2 lat gwarancji / 2 years warranty



WYPOSAŻENIE / EQUIPMENT



Kostka
Terminal block

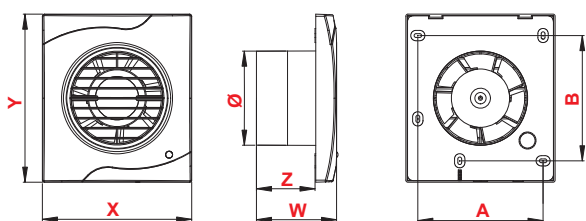


Włącz. pociągany
Pull switch



Wył. czasowy
Timer

WYMIARY / DIMENSIONS



INDEX			
	WV100	●	
WV100W		●	
WV100T			●

Ø100	Ø	A	B	X	Y	W	Z
	100	133	133	159	179	85	62



4 KOŁKI ROZPOROWE
I WKRETY
4 rawplugs and screws

RING

WWR
133
dB72
m³/h8
W21
Pa

Ø100

2
2 YEARS
WARRANTY

GŁÓWNE CECHY / MAIN FEATURES

- tworzywo ABS / ABS plastic
- łożyska ślizgowe / slide bearings
- IPX4
- maksymalna temperatura pracy 40°C / maximum operating temperature 40°C
- 2 lat gwarancji / 2 years warranty



WYMIARY / DIMENSIONS



	Ø	A	B	X	Y	W	Z
Ø100	100	110	110	130	130	84	75

WYPOSAŻENIE / EQUIPMENT

Kostka
Terminal block4 kołki rozporowe
i wkręty
4 rawplugs
and screws

INDEX

WWR100



DISK

WWD
132
dB60
m³/h8
W21
Pa

Ø100

2
2 YEARS
WARRANTY

GŁÓWNE CECHY / MAIN FEATURES

- tworzywo ABS / ABS plastic
- łożyska ślizgowe / slide bearings
- IPX4
- maksymalna temperatura pracy 40°C / maximum operating temperature 40°C
- 2 lat gwarancji / 2 years warranty



WYMIARY / DIMENSIONS



	Ø	A	B	X	Y	W	Z
Ø100	100	110	110	130	130	84	75

WYPOSAŻENIE / EQUIPMENT

Kostka
Terminal block4 kołki rozporowe
i wkręty
4 rawplugs
and screws

INDEX

WWD100



Ø100



GŁÓWNE CECHY / MAIN FEATURES

- tworzywo ABS / ABS plastic
- łożyska kulkowe / ball bearings
- automatyczna żaluzja / automatic shutter
- IPX2
- maksymalna temperatura pracy 40°C / maximum operating temperature 40°C
- 5 lat gwarancji / 5 years warranty



WYPOSAŻENIE / EQUIPMENT



Kostka
Terminal block



Włącz. pociągany
Pull switch

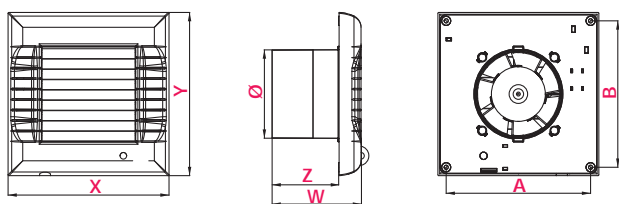


Wył. czasowy
Timer



Czujnik ruchu
Motion sensor

WYMIARY / DIMENSIONS



	Ø	A	B	X	Y	W	Z
Ø100	100	166	166	185	185	102	77



	INDEX			
Ø100	WM100	●		
	WM100W		●	
	WM100T			●
	WM100R			●

Wentylatory serii A-MATIC wyposażone są w automatyczną żaluzję, która otwiera się po uruchomieniu urządzenia. Wyłączenie wentylatora skutkuje zamknięciem żaluzji, co zapobiega wstęcznemu przepływowi powietrza.

The A-MATIC series fans are equipped with an automatic shutter that opens after the device is started. Turning off the fan causes closing the blinds, what prevents air backflow.



ŁOŻYSKA
KULKOWE
Ball bearings



4 KOŁKI ROZPOROWE
I WKRETY
4 rawplugs and screws

LOOP

WL
1

Panele zastosowane w poniższych wentylatorach są oferowane także w gamie SYSTEM+.
The panels used in the below mentioned fans are also offered in the SYSTEM+ range.



Wentylatory serii LOOP wyposażone są w dwubiegowe silniki przeznaczone do pracy ciągłej. W zależności od potrzeb klienta, wentylator może być podłączony na dwa sposoby. Pierwsza z opcji daje możliwość pracy w trybie ciągłym – produkt stale działa na pierwszym biegu natomiast drugi bieg uruchamiany jest dodatkowo. Druga z możliwych opcji podłączenia daje użytkownikowi pełną kontrolę nad urządzeniem – począwszy od włączenia, przetączenia biegów na wyłączeniu kończąc. W takiej konfiguracji zalecane jest zastosowanie włącznika podwójnego.

LOOP-series fans are equipped with double-speed motors for continuous operation. Depending on the customer's needs, the fan can be connected in two ways. The first option gives the possibility of continuous operation – a product operates using the first gear, and the second gear is additionally activated. The second possible connection option gives the user full control over the device – from switching on and shifting gears to switching off. In such a configuration it is recommended to use a double switch.



Kostka
Terminal block

W wersji bazowej (wyposażonej jedynie w kostkę przyłączeniową), jeżeli wentylator podłączony jest w trybie do pracy ciągłej, włączenie drugiego biegu oraz jego redukcja następuje za pomocą włącznika będącego elementem instalacji elektrycznej budynku. Jeżeli wentylator podłączony jest z możliwością jego całkowitego wyłączenia, należy zastosować włącznik podwójny, w którym każdy klawisz odpowiada za załączenie i wyłączenie poszczególnych biegów. W obu przypadkach włączniki nie są dostępne z wentylatorem.

In the basic version (equipped only with a terminal block), if the fan is connected in continuous-operation mode, switching on the second gear and its reduction is made by means of a separate switch installed into the power-supply line of the building. If the fan is connected so that it can be switched off completely, the double switch where each key controls switching on and off the particular gear must be used. In both circumstances, the switches are not included to the product.



Wył. czasowy
Timer

Wentylatory wyposażone w timer (T – opóźnienie wyłączenia) mają możliwość manualnej zmiany biegów. Przetączenie na wyższy bieg odbywa się za pomocą włącznika ściennego, który jest elementem instalacji elektrycznej budynku. Wentylator z opóźnieniem wyłączenia można podłączyć tak, jak wersję podstawową (kostka) na dwa opisane wcześniej sposoby. Wentylator przetączy się na niższy bieg po upływie 30 minut od przetączenia włącznika do pozycji pierwotnej.

The fans equipped with a timer (T – time delay) have the possibility of manual shift. Shift the gear up can be done by means of a switch being an element of the building's electrical installation. The fan may be connected like the basic version (with terminal block) according to two – above mentioned – connection methods. The fan automatically switches to a lower gear 30 minutes after restoring the switch to its original position.



Czujnik wilgotci
Humidity sensor

W wentylatorach z czujnikiem wilgotności (H), prędkość jest kontrolowana przez sterownik (niezależnie od sposobu podłączenia urządzenia):

- wentylator automatycznie załącza drugi bieg, jeżeli poziom wilgotności przekroczy 70%
- wentylator automatycznie przetączy się na pierwszy bieg po 15 min. od momentu wykrycia spadku poziomu wilgotności poniżej 70%
- jeżeli poziom wilgotności nie przekracza 70%, zwiększenie prędkości może nastąpić poprzez włączenie go oddzielnym włącznikiem lub drugim klawiszem w zależności od opcji podłączenia. Wentylator automatycznie przetączy się na niższy bieg po upływie 15 minut od przetączenia włącznika lub drugiego klawisza do pozycji pierwotnej.

In fans with a humidity sensor (H), the speed is regulated by the controller (regardless of how the unit is connected).

- The fan automatically switches to the second gear if the humidity level exceeds 70%
- The fan automatically switches to the first gear after 15 minutes when the humidity level drops below 70%
- If the humidity level does not exceed 70%, the speed can be increased after turning on a separate switch or the second key on of the double switch (depending on the connection option). The fan will automatically shift to a lower gear 15 minutes after restoring the switch or the second switch to its original position.



Czujnik ruchu
Motion sensor

Dzięki czujnikowi ruchu (R) wentylator automatycznie załączy drugi bieg po wykryciu w pomieszczeniu obecności przekraczającej 60 sekund. Prędkość wentylatora zostanie zredukowana do pierwszego biegu jeżeli przez 15 minut wentylator nie wykryje ruchu w pomieszczeniu.

Thanks to the motion sensor (R), the fan will automatically switch to the second gear when it detects a presence in the room for more than 60 seconds. The fan speed will be reduced to the first gear if the fan does not detect movement in the room for 15 minutes.



Wentylatory wyposażone są w łożyska kulkowe, co znacznie wydłuża ich żywotność.

The fans are equipped with ball bearings, which significantly extends their lifetime.

LOOP

WL
1

Panele zastosowane w poniższych wentylatorach są oferowane także w gamie SYSTEM+.
The panels used in the above fans are also offered in the SYSTEM + range.



30 000
h

5
5 YEARS
WARRANTY

Ø100	I (min.)	26 dB (A)	42 m ³ /h	4 W	11 Pa
	II (max.)	32 dB (A)	70 m ³ /h	6 W	15 Pa
Ø125	I (min.)	24 dB (A)	55 m ³ /h	6 W	6 Pa
	II (max.)	32 dB (A)	100 m ³ /h	8 W	12 Pa



GŁÓWNE CECHY / MAIN FEATURES

- cicha praca / silent operation
- dwa biegi / 2-speed
- praca ciągła / continuous operation
- tworzywo ABS / ABS plastic
- łożyska kulkowe / ball bearings
- IPX4
- maksymalna temperatura pracy 40°C
/ maximum operating temperature 40°C
- możliwość instalacji na suficie / ceiling installation allowed
- 5 lat gwarancji / 5 years warranty

WYPOSAŻENIE / EQUIPMENT



Kostka
Terminal block



Wyt. czasowy
Timer



Czujnik wilgoci
Humidity sensor

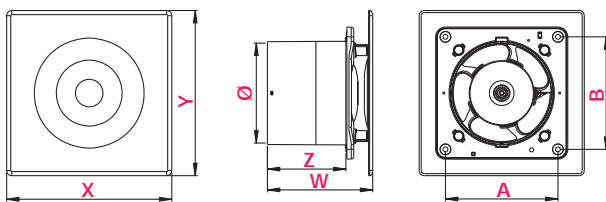


Czujnik ruchu
Motion sensor



2 biegi
2-speed

WYMIARY / DIMENSIONS



	Ø	A	B	X	Y	W	Z
Ø100	100	109	109	160	160	102	77
Ø125	125	137	137	200	200	102	77

	INDEX					
Ø100	WL100	●				●
	WL100T		●			●
	WL100H		●	●		●
	WL100R		●		●	●
Ø125	WL125	●				●
	WL125T		●			●
	WL125H		●	●		●
	WL125R		●		●	●



ŁOŻYSKA
KULKOWE
Ball bearings



4 KOŁKI ROZPOROWE
I WKRETY
4 rawplugs and screws

ESCUDO



30 000 h

5
5 YEARS WARRANTY

Panele zastosowane w poniższych wentylatorach są oferowane także w gamie SYSTEM+.
The panels used in the below mentioned fans are also offered in the SYSTEM+ range.

Ø100		Ø125		Ø150	
37 dB	95 m³/h	42 dB	175 m³/h	46 dB	205 m³/h
13 W	38 Pa	18 W	50 Pa	18 W	45 Pa



GŁÓWNE CECHY / MAIN FEATURES

- tworzywo ABS / ABS plastic
- łożyska kulkowe / ball bearings
- IPX4
- maksymalna temperatura pracy 40°C / maximum operating temperature 40°C
- możliwość instalacji na suficie / ceiling installation allowed
- 5 lat gwarancji / 5 years warranty
- możliwość zainstalowania zaworu zwrotnego (ZZ) / non-return valve (ZZ) usage ability

WYPOSAŻENIE / EQUIPMENT



Easy Clip



Kostka
Terminal block



Włęcz. pociągany
Pull switch

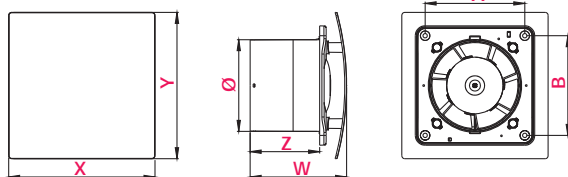


Wył. czasowy
Timer



Czujnik wilgoci
Humidity sensor

WYMIARY / DIMENSIONS



	Ø	A	B	X	Y	W	Z
Ø100	100	109	109	160	160	105	77
Ø125	125	137	137	188	208	113	77
Ø150	150	162	162	188	208	119	83

	INDEX			
Ø100	WE*100	●		
	WE*100W		●	
	WE*100T			●
Ø125	WE*100H		●	●
	WE*125	●		
	WE*125W		●	
Ø150	WE*125T			●
	WE*125H			●
	WE*150	●		
	WE*150W		●	
	WE*150T			●
	WE*150H			●

* Objaśnienie kolorów / Colour explanation:

WEB - kolor biały / white colour

WES - kolor srebrny / silver colour

WEI - kolor inox / inox colour



ŁOŻYSKA
KULKOWE
Ball bearings



4 KOŁKI ROZPOROWE
I WKRETY
4 rawplugs and screws

Panele zastosowane w poniższych wentylatorach są oferowane także w gamie SYSTEM+.
The panels used in the below mentioned fans are also offered in the SYSTEM+ range.

Ø100		Ø125	
37 dB	89 m³/h	42 dB	150 m³/h
13 W	38 Pa	18 W	48 Pa

GŁÓWNE CECHY / MAIN FEATURES

- tworzywo ABS / ABS plastic
- łożyska kulkowe / ball bearings
- IPX4
- maksymalna temperatura pracy 40°C / maximum operating temperature 40°C
- możliwość instalacji na suficie / ceiling installation allowed
- 5 lat gwarancji / 5 years warranty
- możliwość zainstalowania zaworu zwrotnego (ZZ) / non-return valve (ZZ) usage ability



NOWOŚĆ/NEW

WYPOSAŻENIE / EQUIPMENT



Easy Clip



Kostka
Terminal block



Włącz. pociągany
Pull switch

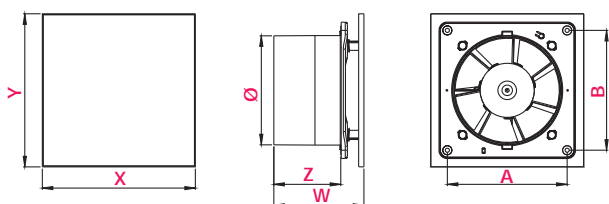


Wył. czasowy
Timer







Czujnik wilgoci
Humidity sensor

WYMIARY / DIMENSIONS



	Ø	A	B	X	Y	W	Z
Ø100	100	109	109	157	157	95	77
Ø125	125	137	137	177	177	108	77

				
INDEX				
WT*100	●			
WT*100W		●		
WT*100T			●	
WT*100H			●	●
WT*125	●			
WT*125W		●		
WT*125T			●	
WT*125H			●	●

* objaśnienie kolorów / Colour explanation:
WTB - kolor biały / white colour
WTI - kolor inox / inox colour



ŁOŻYSKA
KULKOWE
Ball bearings



4 KOŁKI ROZPOROWE
I WKRETY
4 rawplugs and screws

NEA

30 000
h

5
5 YEARS
WARRANTY

Panele zastosowane w poniższych wentylatorach są oferowane także w gamie SYSTEM+.
The panels used in the below mentioned fans are also offered in the SYSTEM+ range.

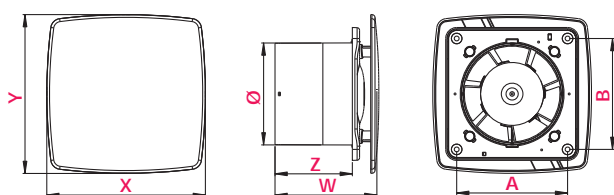
Ø100

**GŁÓWNE CECHY / MAIN FEATURES**

- tworzywo ABS / ABS plastic
- łożyska kulkowe / ball bearings
- IPX4
- maksymalna temperatura pracy 40°C
/ maximum operating temperature 40°C
- możliwość instalacji na suficie / ceiling installation allowed
- 5 lat gwarancji / 5 years warranty
- możliwość zainstalowania zaworu zwrotnego (ZZ)
/ non-return valve (ZZ) usage ability

**WYPOSAŻENIE / EQUIPMENT**

Easy Clip

Kostka
Terminal blockWłącz. pociągany
Pull switchWył. czasowy
TimerCzujnik wilgoci
Humidity sensor**WYMIARY / DIMENSIONS**

INDEX					
Ø100	WN*100	●			
	WN*100W		●		
	WN*100T			●	
	WN*100H			●	●

* objaśnienie kolorów / Colour explanation:
WNB - kolor biały / white colour
WNI - kolor inox / inox colour

	Ø	A	B	X	Y	W	Z
Ø100	100	109	109	156	156	100	77



ŁOŻYSKA
KULKOWE
Ball bearings



4 KOŁKI ROZPOROWE
I WKRETY
4 rawplugs and screws







Ø100		Ø100 12V (WXO100V)		Ø125		Ø150	
38 dB	88 m³/h	37 dB	85 m³/h	43 dB	155 m³/h	46 dB	210 m³/h
13 W	32 Pa	21 VA	30 Pa	17 W	60 Pa	18 W	44 Pa

GLÓWNE CECHY / MAIN FEATURES

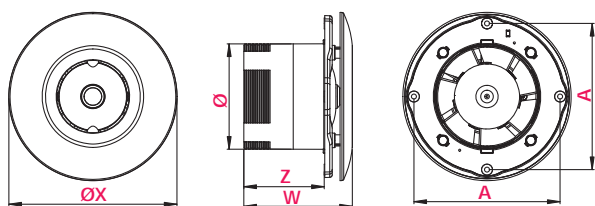
- tworzywo ABS / ABS plastic
- łożyska kulkowe / ball bearings
- IPX4
- maksymalna temperatura pracy 40°C / maximum operating temperature 40°C
- możliwość instalacji na ścianie / wall installation allowed
- 5 lat gwarancji / 5 years warranty
- możliwość zainstalowania zaworu zwrotnego (ZZ) / non-return valve (ZZ) usage ability



WYPOSAŻENIE / EQUIPMENT

					
Easy Clip	Kostka Terminal block	Wył. czasowy Timer	Czujnik wilgoci Humidity sensor	Czujnik ruchu Motion sensor	Fotokomórka Photocell

WYMIARY / DIMENSIONS



	Ø	A	ØX	W	Z
Ø100	100	139	160	103	77
Ø125	125	164	187	107	77
Ø150	150	189	210	120	83



		INDEX				
Ø100	WXO100	●				
	WXO100T		●			
	WXO100H		●	●		
	WXO100R		●		●	
	WXO100V	12v				
NOWOŚĆ/NEW	WXO100F		●			●
Ø125	WXO125	●				
	WXO125T		●			
	WXO125H		●	●		
	WXO125R		●		●	
NOWOŚĆ/NEW	WXO125F		●			●
Ø150	WXO150	●				
	WXO150T		●			
	WXO150H		●	●		
	WXO150R		●		●	
	NOWOŚĆ/NEW	WXO150F		●		



Ø100		Ø125		Ø150	
38 dB	87 m³/h	41 dB	135 m³/h	48 dB	210 m³/h
13 W	32 Pa	15 W	48 Pa	18 W	49 Pa



GŁÓWNE CECHY / MAIN FEATURES

- tworzywo ABS / ABS plastic
- łożyska kulkowe / ball bearings
- IPX4
- maksymalna temperatura pracy 40°C
/ maximum operating temperature 40°C
- możliwość instalacji na ścianie / wall installation allowed
- 5 lat gwarancji / 5 years warranty
- możliwość zainstalowania zaworu zwrotnego (ZZ)
/ non-return valve (ZZ) usage ability

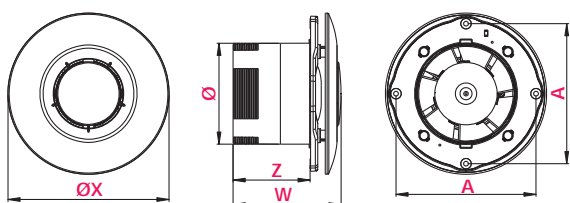
WYPOSAŻENIE / EQUIPMENT





Easy Clip

Kostka
Terminal blockWył. czasowy
Timer

WYMIARY / DIMENSIONS



	Ø	A	ØX	W	Z
Ø100	100	139	160	107	77
Ø125	125	164	187	112	77
Ø150	150	189	210	125	83

	INDEX		
Ø100	WXS100	●	
	WXS100T		●
Ø125	WXS125	●	
	WXS125T		●
Ø150	WXS150	●	
	WXS150T		●

ŁOŻYSKA
KULKOWE
Ball bearings4 KOŁKI ROZPOROWE
I WKRĘTY
4 rawplugs and screws

Ø100

38 dB
85 m³/h
13 W
31 Pa

GŁÓWNE CECHY / MAIN FEATURES

- tworzywo ABS / ABS plastic
- łożyska kulkowe / ball bearings
- IPX4
- maksymalna temperatura pracy 40°C / maximum operating temperature 40°C
- możliwość instalacji na ścianie / wall installation allowed
- 5 lat gwarancji / 5 years warranty
- możliwość zainstalowania zaworu zwrotnego (ZZ) / non-return valve (ZZ) usage ability



WYPOSAŻENIE / EQUIPMENT



Easy Clip

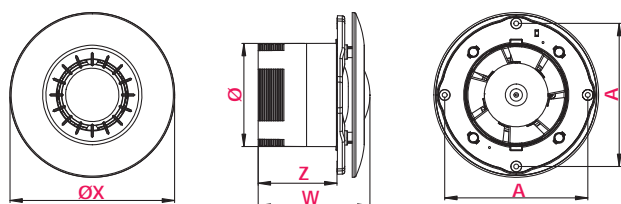


Kostka
Terminal block



Wył. czasowy
Timer

WYMIARY / DIMENSIONS



	INDEX	
Ø100	WXA100	●
	WXA100T	●

	Ø	A	ØX	W	Z
Ø100	100	139	160	110	77



ŁOŻYSKA
KULKOWE
Ball bearings



4 KOŁKI ROZPOROWE
I WKRETY
4 rawplugs and screws

ZAWORY ZWROTNE

NON-RETURN VALVES


40°C
ODPORNOŚĆ TERMICZNA
 THERMAL RESISTANCE

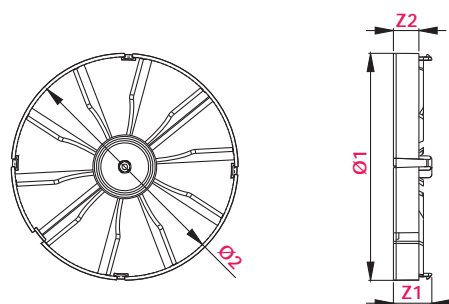
ABS
MATERIAŁ
 RAW MATERIAL

Zadaniem zaworów zwrotnych (ZZ) jest zapobieganie efektowi ciągu wstecznego, który pojawia się wskutek rozmaitych czynników atmosferycznych: np. podczas zawiewania wiatru lub kiedy temperatura na zewnątrz budynku jest wyższa niż w jego wnętrzu. Konstrukcja zaworów sprawia, że przepływ powietrza jest możliwy tylko w jedną stronę – na zewnątrz. Zawory zwrotne mają swoje zastosowanie również w instalacjach wentylacyjnych, gdzie kilka pomieszczeń posiada wspólny kanał wentylacyjny. Zawory mogą być stosowane z wentylatorami klasycznymi (za wyjątkiem serii A-MATIC, VECCO, RING oraz DISK), panelowymi (za wyjątkiem wentylatora serii LOOP) oraz z korpusami SYSTEM+.

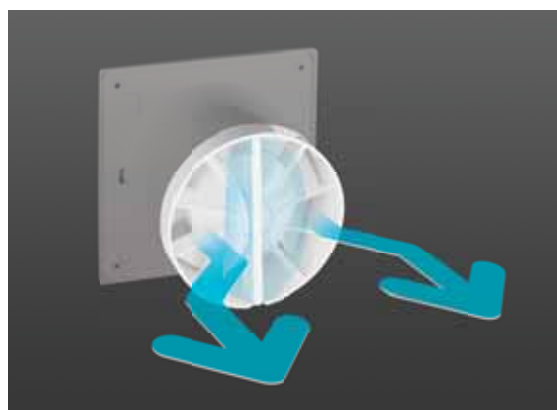
The purpose of the check valves (ZZ) is to prevent the effect of back draught which occurs due to various atmospheric factors, e.g. during windy conditions or when the temperature outside the building is higher than the temperature inside. The design of the valves ensures that the air flow is only possible in one direction - to the outside. Check valves are also used in ventilation systems where several rooms have a common ventilation duct. The valves can be used with classic fans (except for the A-MATIC, VECCO, RING and DISK series), panel fans (except for LOOP series fan) and with SYSTEM+ bodies.



WYMIARY / DIMENSIONS



INDEX	Ø1	Ø2	Z1	Z2
ZZ100	100	96	17	11
ZZ120	120	115	20	15.5
ZZ125	125	121	21.5	16
ZZ150	150	145	20	15



Zawory zwrotne oferowane przez firmę AWENTA zapewniają przepływ powietrza tylko w jednym kierunku.

Non-return valves by AWENTA ensure that the air flows in one direction only.

Ø100		39 dB (A)	70 m ³ /h	22,5 W	147 Pa
	I (min.)	28 dB (A)	42 m ³ /h	12 W	127 Pa
	II (max.)	39 dB (A)	70 m ³ /h	22,5 W	147 Pa



GLÓWNE CECHY / MAIN FEATURES

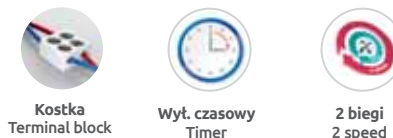
- tworzywo PP / PP plastic
- łożyska kulkowe / ball bearings
- IP44
- maksymalna temperatura pracy 40°C / maximum operating temperature 40°C
- możliwość montażu w pozycji pionowej i poziomej / vertical and horizontal installation ability
- 5 lat gwarancji / 5 years warranty

Wentylator serii VTR wyposażony jest w turbinę z prostopadłym łopatkami wirnika. Turbina dzięki swojej budowie może wytworzyć znacząco większe ciśnienie powietrza w kanale wentylacyjnym niż wentylator z tradycyjnym śmigłem. Umożliwia to transportowanie powietrza na dalsze odległości. Zastosowanie VTR w systemie wentylacji wyeliminuje konieczność instalowania wentylatorów pomocniczych. Produkt może być montowany zarówno w pozycji pionowej, jak i poziomej. Dla lepszego dostosowania wydajności wentylatora do potrzeb użytkownika wentylator występuje również w wersji dwubiegowej.

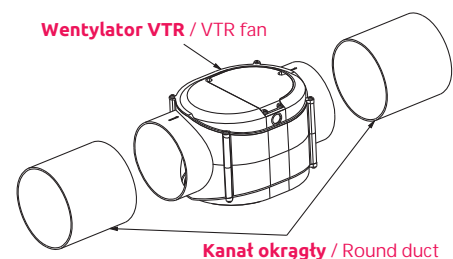
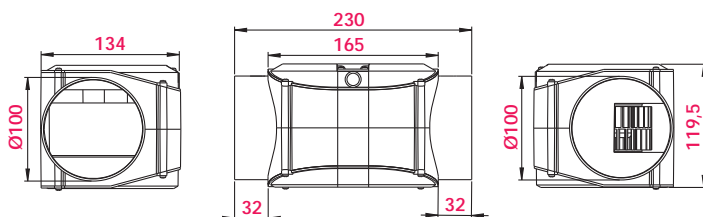
The VTR series fan is equipped with a turbine with perpendicular rotor blades. Thanks to its construction, the turbine can create a significantly higher air pressure in the ventilation duct than a fan with a traditional propeller. This allows the transportation of air over long spans. The use of VTR in the ventilation system will eliminate the need to install auxiliary fans. The product can be installed both vertically and horizontally. The fan is available in a double-speed version for better adjustment of the fan capacity to the user's needs.

		INDEX		
Ø100	VTR100	●		
	VTR100D			●
	VTR100DT		●	●

WYPOSAŻENIE / EQUIPMENT



WYMIARY / DIMENSIONS



WKA



30 000
h

5
5 YEARS
WARRANTY

Ø100		Ø125		Ø150	
36 dB	105 m³/h	37 dB	205 m³/h	37 dB	240 m³/h
13 W	35 Pa	16 W	60 Pa	15 W	48 Pa



GŁÓWNE CECHY / MAIN FEATURES

- tworzywo ABS / ABS plastic
- łożyska kulkowe / ball bearings
- IPX4
- maksymalna temperatura pracy 40°C / maximum operating temperature 40°C
- 5 lat gwarancji / 5 years warranty
- możliwość montażu w pozycji pionowej i poziomej / vertical and horizontal installation ability

W zależności od potrzeby, wentylatory WKA mogą być wykorzystywane, jako wentylatory wywiewne lub nawiewne. Mogą być instalowane w pozycji poziomej i pionowej. Zastosowanie łożysk kulkowych gwarantuje wysoką niezawodność.

Depending on the needs, WKA fans can be used as exhaust or supply fans. They can be installed both horizontally and vertically. The use of ball bearings ensures high reliability.

WYPOSAŻENIE / EQUIPMENT

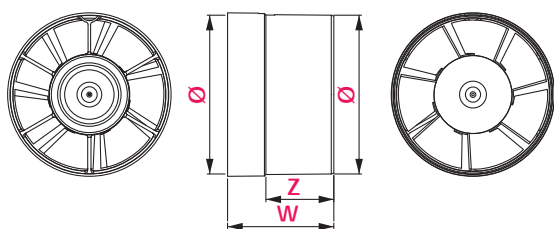


Kostka
Terminal block



Wył. czasowy
Timer

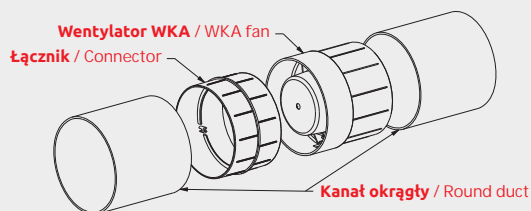
WYMIARY / DIMENSIONS



	Ø	W	Z
Ø100	100	89	55
Ø125	125	83	40
Ø150	150	90	56



	INDEX	
Ø100	WKA100	●
	WKA100T	●
Ø125	WKA125	●
	WKA125T	●
Ø150	WKA150	●
	WKA150T	●



Do prawidłowego montażu wentylatora, konieczne jest zastosowanie łącznika KO1xx-21 i umieszczenie go pomiędzy urządzeniem a odcinkiem kanału zgodnie z powyższym schematem.

In order to assemble the fan correctly, it is necessary to use the KO1xx-21 connector and place it between the unit and the duct section, in accordance with the above diagram.



ŁOŻYSKA
KULKOWE
Ball bearings

	m ³ /h			W			Pa			dB(A)		
	1	2	3	1	2	3	1	2	3	1	2	3
WK200	315	325	345	14	19	34	20	30	52	31	33	36
WK250	385	425	445	24	32	46	24	40	58	39	40	41
WK315	565	750	915	28	40	58	7	21	21	23	32	39



GŁÓWNE CECHY / MAIN FEATURES

- łożyska ślizgowe / slide bearings
- IPX4
- maksymalna temperatura pracy 40°C
/ maximum operating temperature 40°C
- 2 lata gwarancji / 2 years warranty

Wentylatory serii WK wykonane są w całości z blachy ocynkowanej, co przekłada się na ich trwałość. Mogą być wykorzystywane jako wentylatory wywiewne lub nawiewne w pionowym bądź poziomym położeniu. Dzięki zastosowaniu silników 3-biegowych, istnieje możliwość dopasowania parametrów wentylatora do potrzeb użytkownika, zależnie od sposobu podłączenia.

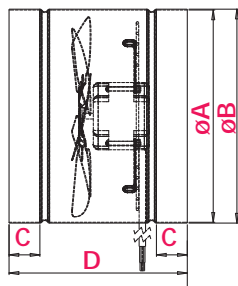
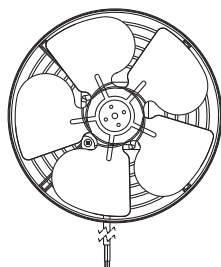
WK-series fans are made entirely of galvanized steel sheet, which is reflected in their durability. They can be used as exhaust or supply fans in both the vertical and horizontal positions. Thanks to the use of 3-speed motors, it is possible to adjust the fan's parameters to the user's needs, depending on the connection method.

WYPOSAŻENIE / EQUIPMENT



Kostka
Terminal block

WYMIARY / DIMENSIONS



	Ø	Ø A	Ø B	C	D
WK200	200	210	211	40	215
WK250	250	260	261	40	215
WK315	315	325	326	60	300

WP


2
 2 YEARS
 WARRANTY

	m ³ /h			W			Pa			dB(A)		
	1	2	3	1	2	3	1	2	3	1	2	3
WP100	180	235	270	50	52	58	335	370	395	47	54	57
WP125	220	295	340	53	55	61	310	345	370	44	51	55
WP150/160	565	640	770	112	115	120	435	453	478	51	54	57
WP200	668	735	822	102	105	108	450	465	490	52	53	55



GŁÓWNE CECHY / MAIN FEATURES

- tworzywo ABS / ABS plastic
- łożyska kulkowe / ball bearings
- IP44
- maksymalna temperatura pracy 40°C
/ maximum operating temperature 40°C
- 2 lata gwarancji / 2 years warranty

Wentylatory promieniowe, montowane w kanałach wentylacyjnych w pozycji poziomej oraz pionowej, są przeznaczone do wentylacji pomieszczeń w budynkach gospodarczych oraz magazynach o niskim stopniu zanieczyszczenia powietrza.

Przy odpowiednio skonstruowanym kanałowym systemie dystrybucji powietrza umożliwia jednoczesną wentylację kilku pomieszczeń. Dzięki zastosowaniu silników 3-biegowych istnieje możliwość dopasowania parametrów wentylatora do potrzeb użytkownika, zależnie od sposobu podłączenia.

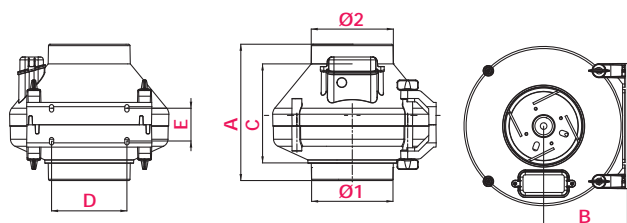
Radial fans, mounted in ventilation ducts in the horizontal and vertical positions, are designed for ventilating rooms in utility buildings, as well as warehouses with a low level of air pollution. With a properly constructed duct air-distribution system, it facilitates the simultaneous ventilation of several rooms. Thanks to the use of 3-speed motors, it is possible to adjust the fan's parameters to the user's needs, depending on the connection method.

WYPOSAŻENIE / EQUIPMENT



Kostka
Terminal block

WYMIARY / DIMENSIONS



	Ø1	Ø2	A	B	C	D	E
WP100	100	100	208	128	161	115	50
WP125	125	125	208	128	150	115	50
WP150/160	150/160	150/160	285/237	190	237/192	115	50
WP200	200	200	225	190	167	115	50



ŁOŻYSKA
KULKOWE
Ball bearings

	m ³ /h			W			Pa			dB(A)		
	1	2	3	1	2	3	1	2	3	1	2	3
WD150/160	535	615	735	112	115	120	435	468	488	50	53	57
WD200	580	646	740	103	105	110	462	476	495	51	54	57



GŁÓWNE CECHY / MAIN FEATURES

- tworzywo ABS / ABS plastic
- łożyska kulkowe / ball bearings
- IP44
- maksymalna temperatura pracy 40°C / maximum operating temperature 40°C
- 2 lata gwarancji / 2 years warranty

Wentylatory dachowe serii WD przeznaczone są do wentylacji budynków gospodarczych oraz magazynów o niskim stopniu zanieczyszczenia powietrza. Wentylatory przystosowane do pracy w pozycji pionowej, są przeznaczone do montażu na dachach o maksymalnym spadku 15°. Do większych spadków należy zastosować specjalną podstawę dachową. Posiadają znacznie wyższy spręż niż tradycyjne wentylatory, dlatego mogą współpracować z instalacjami centralnej wentylacji wyciągowej. Dzięki zastosowaniu silników 3-biegowych, istnieje możliwość dopasowania parametrów wentylatora do potrzeb użytkownika, zależnie od sposobu podłączenia.

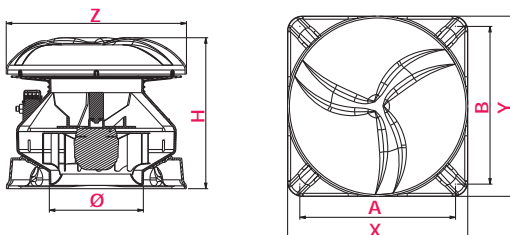
WD-series roof fans are designed for ventilating utility buildings, as well as warehouses with a low level of air pollution. Fans designed for vertical operation are adapted for installation on roofs with a maximum pitch of 15°. A special roof base should be used for bigger pitches. They have a much-higher compression than traditional fans, so they can work with central exhaust-ventilation systems. Thanks to the use of 3-speed motors, it is possible to adjust the fan's parameters to the user's needs, depending on the connection method.

WYPOSAŻENIE / EQUIPMENT



Kostka
Terminal block

WYMIARY / DIMENSIONS



	Ø	H	Z	A	B	X	Y
WD150/160	150/160	350	382	330	330	382	382
WD200	200	350	382	330	330	382	382



ŁOŻYSKA KULKOWE
Ball bearings

WO




2

2 YEARS WARRANTY

	m ³ /h			W			Pa			dB(A)		
	1	2	3	1	2	3	1	2	3	1	2	3
WO200	300	325	365	16	21	37	11	21	55	33	35	40
WO250	436	450	465	22	30	44	31	48	65,5	40	38	39
WO315	650	825	1025	31	43,5	62	7	10,5	23	36	40	46



GLÓWNE CECHY / MAIN FEATURES

- tworzywo ABS / ABS plastic
- łożyska ślizgowe / slide bearings
- IP44
- maksymalna temperatura pracy 40°C / maximum operating temperature 40°C
- 2 lata gwarancji / 2 years warranty

Wentylatory osiowe serii WO dedykowane są do wentylacji dużych pomieszczeń gospodarczych, lokali handlowych, garażów, pomieszczeń małej gastronomii, itp., w których zachodzi potrzeba większej wymiany powietrza. Mogą być montowane w kanałach wentylacyjnych oraz bezpośrednio w ścianach jako wentylatory wyciągowe. Dzięki zastosowaniu silników 3-biegowych, istnieje możliwość dopasowania parametrów wentylatora do potrzeb użytkownika, zależnie od sposobu podłączenia.

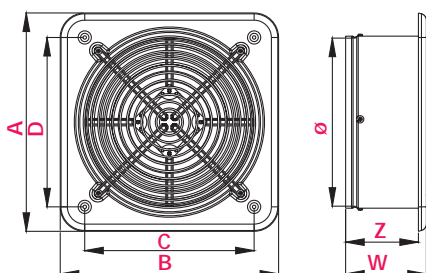
WO-series axial fans are dedicated for ventilating large utility rooms, commercial premises, garages, small gastronomy rooms etc., in which there is a need for a greater air exchange. They can be installed in ventilation ducts and directly into walls as exhaust fans. Thanks to the use of 3-speed motors, it is possible to adjust the fan parameters to the user's needs, depending on the connection method.

WYPOSAŻENIE / EQUIPMENT



Kostka
Terminal block

WYMIARY / DIMENSIONS



	Ø	A	B	C	D	W	Z
WO200	200	280	280	220	220	125	110
WO250	250	330	330	255	255	125	110
WO315	315	410	410	320	320	125	110



WOC210		WOC320	
42 dB	470 m ³ /h	46 dB	1520 m ³ /h
31 W	65 Pa	110 W	120 Pa



GŁÓWNE CECHY / MAIN FEATURES

- stal nierdzewna / stainless steel
- łożyska ślizgowe / slide bearings
- IP42
- maksymalna temperatura pracy 40°C / maximum operating temperature 40°C
- 2 lata gwarancji / 2 years warranty

Wentylatory osiowe serii WOC dedykowane są do wentylacji dużych pomieszczeń gospodarczych, lokali handlowych, garażów, pomieszczeń małej gastronomii, itp., w których zachodzi potrzeba większej wymiany powietrza. Mogą być montowane w kanałach wentylacyjnych oraz bezpośrednio w ścianach jako wentylatory wyciągowe.

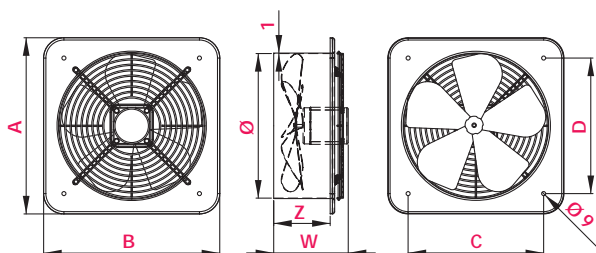
WOC-series axial fans are dedicated for ventilating large utility rooms, commercial premises, garages, small gastronomy rooms etc., in which there is a need for a greater air exchange. They can be installed in ventilation ducts and directly into walls as exhaust fans.

WYPOSAŻENIE / EQUIPMENT



Kostka
Terminal block

WYMIARY / DIMENSIONS



	Ø	A	B	C	D	W	Z
WOC210	210	280	280	200	200	120	80
WOC320	320	390	390	305	305	170	132

CVU


NOWOŚĆ/NEW

2
 2 YEARS WARRANTY


Wentylator centralny CVU400 przeznaczony jest do ciągłej i cichej wentylacji wielu pomieszczeń jednocześnie. Stosowany może być w domach jednorodzinnych oraz mieszkaniach w budownictwie wielorodzinnym, a także w salach konferencyjnych, gabinetach jak również budynkach użyteczności publicznej. Urządzenie jest wyposażone w energooszczędny 3-biegowy silnik o dużej wydajności. Jego konstrukcja pozwala na podłączenie aż 7 kanałów dolotowych o średnicy $\varnothing 75$ mm oraz jednego kanału $\varnothing 125$ mm przeznaczonego do podłączenia okapu kuchennego.

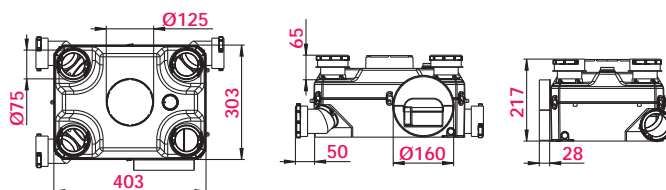
CVU400 występuje również w wersji z higrostatem, który automatycznie dopasowuje wydajność wentylatora w zależności od wilgotności powietrza. Trzecia wersja wyposażona jest w higrostat oraz czujnik CO₂ kontrolujący jakość powietrza poprzez pomiar lotnych substancji organicznych. Prosta konstrukcja urządzenia umożliwia jego szybką instalację i konserwację (czyszczenie) bez użycia skomplikowanych narzędzi.

Wentylator centralny jest innowacyjnym produktem ze względu na uniwersalne dostosowanie kierunków podłączenia kanałów wentylacyjnych. Takie rozwiązanie umożliwi dowolną konfigurację kierunków przyłączy na etapie montażu, dostosowaną do indywidualnych potrzeb użytkownika. Konstrukcja wentylatora centralnego CVU umożliwia zamontowanie go na ścianie i suficie w pozycjach poziomej oraz pionowej.

The CVU400 central fan is designed for the continuous and quiet ventilation of many rooms at the same time. It can be used in single-family houses and flats in multi-family buildings, as well as in conference rooms, offices and public buildings. The unit is equipped with an energy-saving motor, which enables operation at three performance levels. Its construction allows the connecting of up to seven inlet ducts with a diameter of $\varnothing 75$ mm, and one $\varnothing 125$ mm duct intended for connecting a extractor hood. The CVU400 is also available with a hygrostat, which automatically adjusts the efficiency of the fan to the prevailing humidity. The third version is equipped with a hygrostat and a CO₂ sensor that controls the air quality by measuring volatile organic substances. The simple device design allows for its quick installation and maintenance (cleaning) without using complicated tools.

The central fan is an innovative element because of its universal adjustment of the connection direction of the ventilation ducts. Such a solution allows any configuration of connection directions at the assembly stage, adapted to the individual needs of the user. The design of the CVU central fan allows it to be mounted on the wall or ceiling in both horizontal and vertical positions.

Index	m ³ /h	Pa	W	dB(A)	IP
CVU400					
CVU	265/360/415	435/495/535	54/55/60	44/49/56	IPX2
CVU400CHT					



ŁOŻYSKA
KULKOWE
Ball bearings

WYPOSAŻENIE / EQUIPMENT



Kostka
Terminal block



Kótek
Rawplug



Sznurek
Cord



Pokrętko
Knob



Puszka
Junction box



Włącznik
Switch



Czujnik wilgoci
Humidity sensor



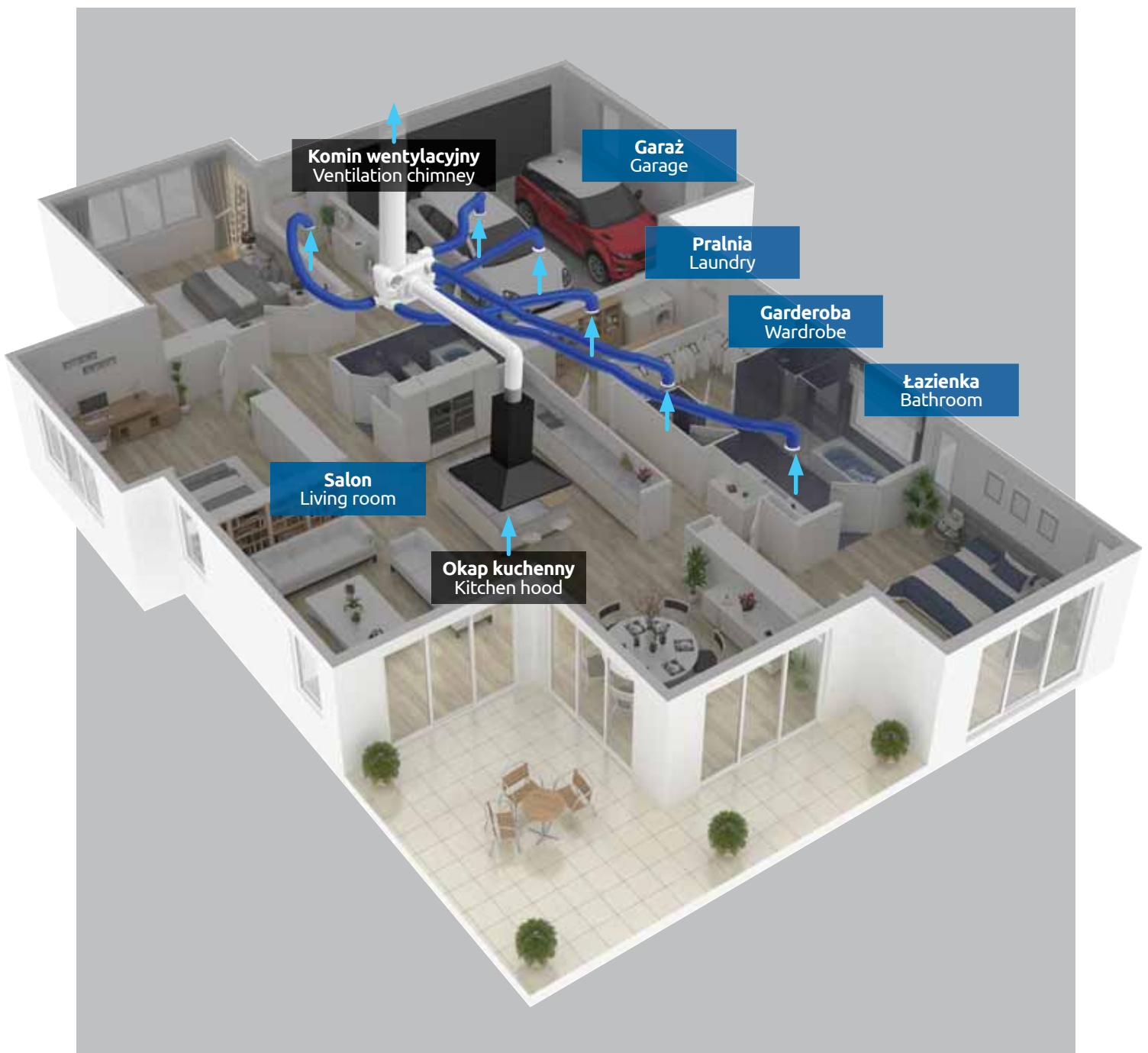
Czujnik CO₂
CO₂ sensor



Wyłącznik czasowy
Timer



INDEX									
CVU400	●	●	●						
CVU400HT	●	●	●	●	●	●	●		●
CVU400CTH	●	●	●	●	●	●	●	●	●



HRV



Rekuperacja daje możliwość ograniczenia strat ciepła spowodowanych wentylacją pomieszczenia. Zadaniem rekuperatora jest więc odzysk ciepła z powietrza wywiewanego z pomieszczenia, w którym jest zainstalowany.

Urządzenie serii HRV wyposażone jest w akumulacyjny wymiennik ciepła, który zatrzymuje i gromadzi energię cieplną, by przekazać ją do powietrza nawiewanego z zewnątrz. Dzięki takiemu rozwiązaniu możliwa jest wymiana świeżego powietrza o temperaturze zbliżonej od temperatury panującej w pomieszczeniu.

Heat recovery gives the possibility to limit heat losses caused by room ventilation. The task of the recuperator is therefore to recover heat from the exhaust air from the room in which it is installed. The HRV-series unit is equipped with an accumulating heat exchanger which retains and stores heat energy to transfer it to the air supplied from the outside. Thanks to this solution, the exchange of fresh air with a temperature close to the temperature prevailing in the room is possible.



Ø100

I (min.)	32 dB (A)	30 m ³ /h	1,5 W
----------	--------------	-------------------------	----------

II (max.)	36 dB (A)	45 m ³ /h	2 W
-----------	--------------	-------------------------	--------

Ø125

I (min.)	39 dB (A)	50 m ³ /h	3 W
----------	--------------	-------------------------	--------

II (max.)	42 dB (A)	70 m ³ /h	4,5 W
-----------	--------------	-------------------------	----------

Wymiennik ciepła wykonany jest z aluminium. Ten stop charakteryzuje się jednym z najlepszych współczynników przewodzenia ciepła wśród metali. Dodatkowym jego atutem jest brak chłonności wody, dzięki czemu na powierzchni wymiennika nie namnażają się grzyby.

The heat exchanger is made of aluminium. This alloy is characterised by one of the best heat-conduction coefficients among metals. Its additional advantage is the lack of water absorption thanks to which fungi do not grow on the surface of the exchanger.

System dodatkowo wyposażony jest w filtr oczyszczający powietrze z zanieczyszczeń stałych i ciekłych.

The system is additionally equipped with an air-cleaning filter which removes solid and liquid impurities.

Rekuperatory serii HRV przeznaczone są do pracy ciągłej, ponieważ poziom poboru mocy urządzenia oscyluje w granicach 1,5 W – 4,5 W (w zależności od jego rozmiaru i trybu pracy). Urządzenie jest łatwe w instalacji – bez konieczności podłączania kanałów wentylacyjnych.

HRV-series recuperators are designed for continuous operation, because the device's energy-consumption level oscillates around 1.5 W – 4.5 W (depending on its size and operation mode). The unit is easy to install - without connecting ventilation ducts.



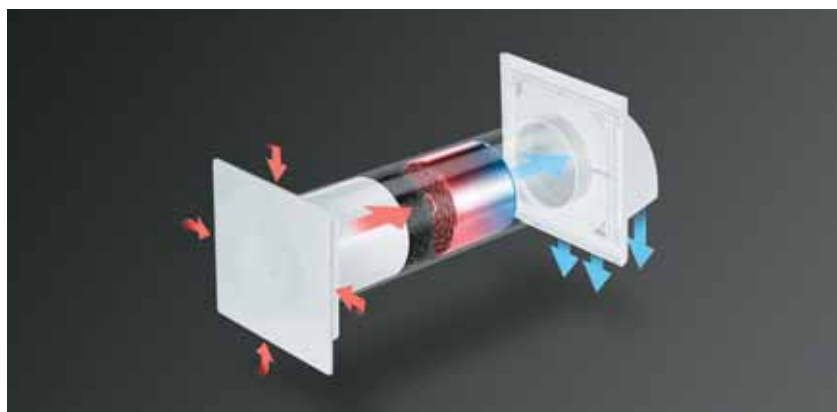
Wentylator będący integralną częścią systemu, pracuje w dwóch trybach: wywiewu i nawiewu powietrza – w cyklach sześćdziesięciosekundowych. Dodatkowym atutem jest dwubiegowy silnik, a przełączanie biegów odbywa się poprzez pociągnięcie łańcuszka umiejscowionego na korpusie wentylatora (HRV100 / HRV125) lub – za pomocą przycisków w pilocie w wersjach umożliwiających zdalne sterowanie (HRV100P / HRV125P).

The fan, which is an integral part of the system, operates in two modes: air exhaust and supply - in cycles of sixty seconds. An additional advantage is the double-speed motor, and gears switching is done by pulling the chain located on the fan body (HRV100 / HRV125) or using the buttons on the remote control in versions with that function (HRV100P / HRV125P).

Wersje z pilotem (HRV100P, HRV125P) umożliwiają całkowite wyłączenie urządzenia bez konieczności odłączania go od sieci.

Versions with remote control (HRV100P, HRV125P) allow you to completely switch off the device without disconnecting it from the network.



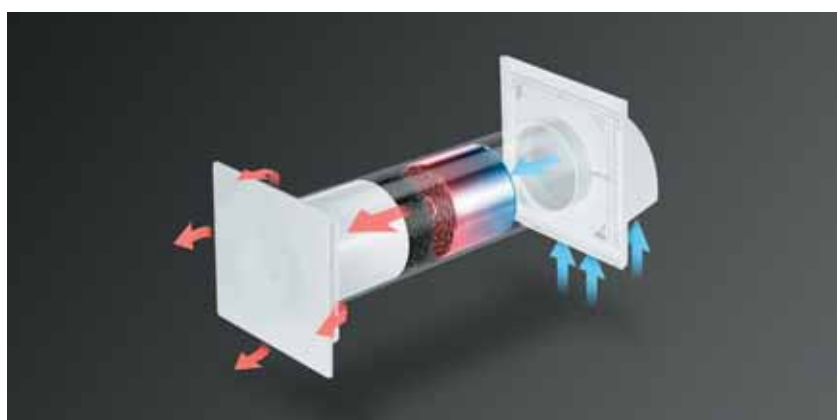


Tryb wywiewu

Air extraction mode

Rekuperator HRV uruchamiany jest zawsze w trybie wywiewu. Powietrze wydostające się z pomieszczenia po jego włączeniu, oddaje energię ciepłą aluminium wymiennikowi. Po sześćdziesięciu sekundach wentylator automatycznie przetacza się w tryb nawiewu.

The HRV recuperator is always switched on in exhaust mode. The air removed from the room after it is switched on transfers heat energy to the aluminium exchanger. After sixty seconds, the fan automatically switches to supply mode.



Tryb nawiewu

Air supply mode

Nawiewane z zewnątrz powietrze - zanim trafi do pomieszczenia - jest nagrzewane zakumulowanym ciepłem wymiennika. Dzięki takiemu działaniu, strata ciepła nie jest odczuwalna.

The air supplied from outside is heated by the accumulated heat of the exchanger before it enters the room. Due to such action, the loss of heat is unnoticeable.

WYPOSAŻENIE / EQUIPMENT



Kostka
Terminal block



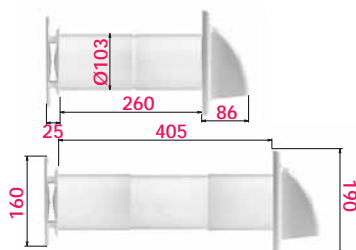
2 biegi
2 speed



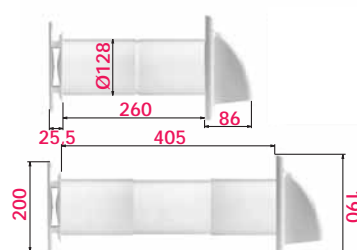
Pilot
Remote control

WYMIARY / DIMENSIONS

Ø100



Ø125



INDEX				
Ø100	HRV100	●		●
	HRV100P	●	●	●
Ø125	HRV125	●		●
	HRV125P	●	●	●



ŁOŻYSKA KULKOWE
Ball bearings



8 KOŁKÓW ROZPOROWYCH I WKRĘTÓW
8 rawlplugs and screws

COSY



2
2 YEARS
WARRANTY

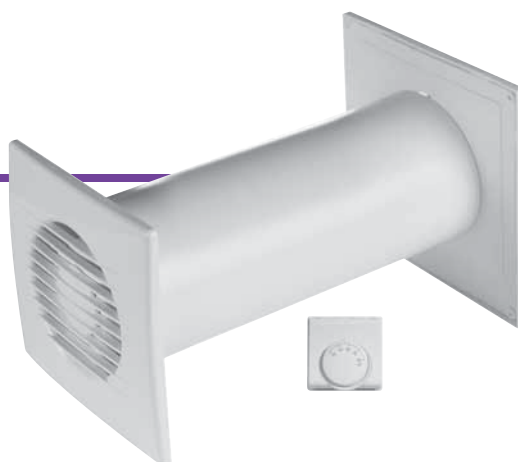
Ø100

36
dB

60
m³/h

12
W

40
Pa



Urządzenie COSY CM100 przeznaczone jest do dystrybucji ciepłego powietrza z pomieszczenia, w którym znajduje się źródło ciepła (takie jak kominek [zamknięty] lub piecyk na drewno) do pomieszczenia sąsiedniego, takiego jak salon, jadalnia, sypialnia, gabinet czy korytarz.

W skład zestawu CM100 wchodzi:

- wentylator wyciągowy (seria WABIS WAB100)
- termostat
- odcinek kanału wentylacyjnego (Ø100 mm, dł. 300 mm)
- kratka wentylacyjna

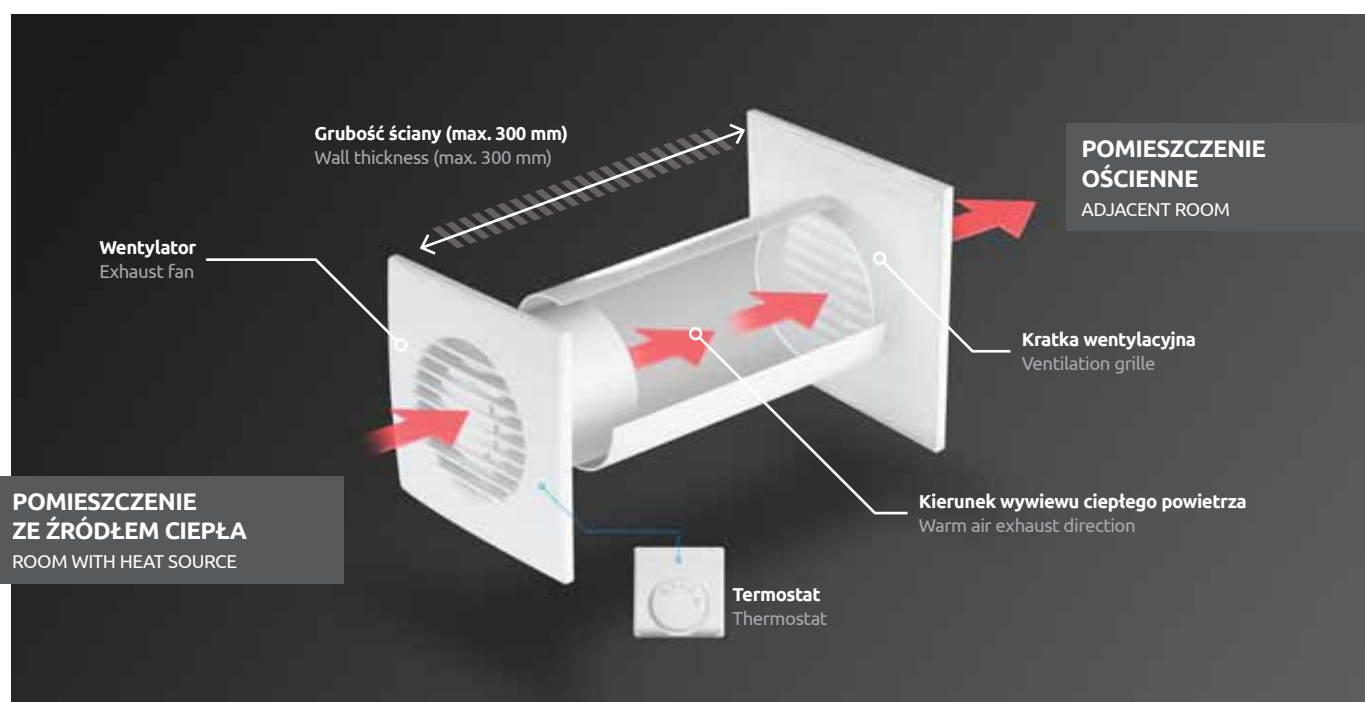
Aby urządzenie działało prawidłowo i zgodnie z przeznaczeniem, wentylator wyciągowy oraz termostat muszą być zainstalowane w pomieszczeniu, w którym mieści się wspomniane źródło ciepła. Za pomocą potencjometru na termostacie, ustawiana jest temperatura, przy której wentylator uruchomi się automatycznie i zasysając ciepłe powietrze, będzie je transferował do pomieszczenia sąsiedniego. Wentylator wyłączy się po obniżeniu temperatury w pomieszczeniu za źródłem ciepła. Kanał wentylacyjny musi znajdować się w ścianie oddzielającej obydwie pomieszczenia (długość kanału jest optymalna dla ściany grubości 300 mm), natomiast kratka wentylacyjna jest zakończeniem kanału po stronie przeciwległej do wentylatora.

COSY CM100 device is intended for the warm air distribution from a room in which there is a source of heat (such as a closed fireplace or wood stove) to an adjacent room, such as a living room, dining room, bedroom, office or corridor.

The CM100 set includes:

- exhaust fan (WAB100 WABIS Series)
- thermostat
- section of the ventilation duct (Ø100 mm, length 300 mm)
- ventilation grille

In order for the device to operate properly and as it was intended, the exhaust fan and thermostat must be installed in the room in which the heat source is located. The temperature at which the fan will start automatically is to be adjusted by means of a potentiometer on the thermostat. After the fan starts, a warm air is exhausted and transferred to the adjacent room. The fan will turn off after the temperature in the room with a heat source is decreased. The ventilation duct must be located inside the wall separating both rooms (the length of the duct is optimal for a wall thickness of 300 mm), while the ventilation grille is the end of the duct on the side opposite to the fan.



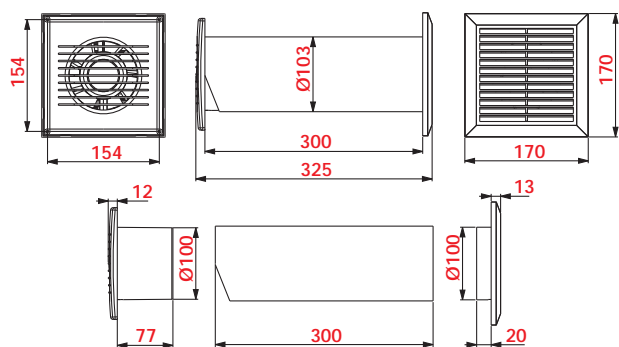


WYPOSAŻENIE / EQUIPMENT



Kostka
Terminal block

WYMIARY / DIMENSIONS



	INDEX
Ø100	CM100



ŁOŻYSKA
KULKOWE
Ball bearings



8 KOŁKÓW ROZPOROWYCH
I WKRĘTÓW
8 rawlplugs and screws

AWENTIS


40°C

 ODPORNOŚĆ TERMICZNA
THERMAL RESISTANCE

 MATERIAŁ
RAW MATERIAL

 ABS
ABS

AWENTIS jest to innowacyjny kanał wentylacyjny, który umożliwia zamienne wykorzystywanie zasad wentylacji grawitacyjnej i mechanicznej. Grawitacyjnej – ponieważ do jednego z wlotów należy zamontować kratkę wentylacyjną, mechanicznej – bo do drugiego podłączany jest wentylator wyciągowy. Elementem warunkującym wykorzystanie powyższych jest ruchoma przepustnica, która reguluje kierunek strumienia powietrza.

AWENTIS umożliwia więc stałą cyrkulację powietrza dając jednocześnie możliwość szybkiej jego wymiany po włączeniu wentylatora.

Zestaw AWENTIS I ma swoje zastosowanie w jednym pomieszczeniu, natomiast AWENTIS II, dzięki skrętnej dyszy – w dwóch. Obydwa zestawy oferowane są z elementami niezbędnymi do montażu: płytą K-G, maskownicą, odcinkami kanałów dł. 10 cm.

AWENTIS is an innovative ventilation duct which enables the interchangeable use of gravitational and mechanical ventilation principles. Gravitational - because one of the inlets should be fitted with a ventilation grille, mechanical - because the exhaust fan is connected to the other one. A movable damper, which regulates the direction of the air stream, is a prerequisite for the use of the above.

AWENTIS enables constant air circulation and at the same time allows quick air exchange after switching on the fan.

The AWENTIS I set is used in one room and AWENTIS II, thanks to the torsional nozzle - in two. Both sets are offered with elements necessary for assembly: plasterboard, access panel, duct sections of 10 cm.

AWENTIS I

 (Index: AW1)
ø125

 zainstalować kratkę
/ install a ventilation grille >

 zainstalować wentylator
/ install an exhaust fan >

**Maskownica
PVC**
PVC Access panel

**Odcinek
kanatu**
Round duct

**Płyta
karton-gips**
Plaster board

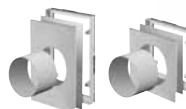
WYPOSAŻENIE

EQUIPMENT

AWENTIS II

 (Index: AW2)
ø125

 zainstalować kratkę
/ install a ventilation grille >

 zainstalować wentylator
/ install an exhaust fan >

**Maskownica
PVC**
PVC Access panel

**Odcinek
kanatu**
Round duct

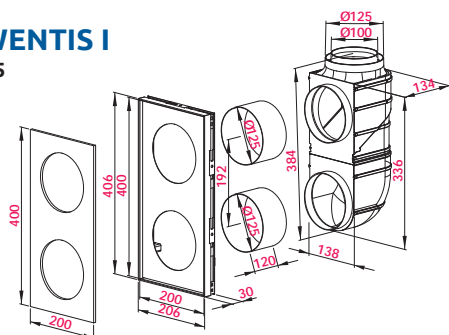
**Płyta
karton-gips**
Plaster board

WYPOSAŻENIE

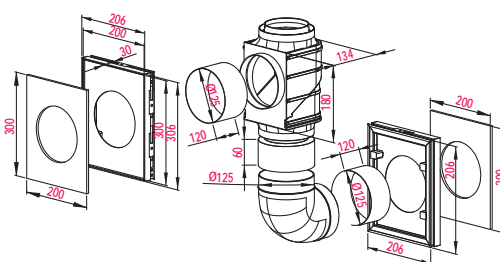
EQUIPMENT

WYMIARY / DIMENSIONS

AWENTIS I

ø125


AWENTIS II

ø125


AWENTIS (ECONOMY)



40°C	ODPORNOŚĆ TERMICZNA THERMAL RESISTANCE
MATERIAŁ RAW MATERIAL	ABS ABS



Awentis Economy to wersja pozbawiona produktów uzupełniających (płytki K-G, maskownic). Oprócz standardowego zastosowania, Awentis znajduje zastosowanie na przykład w okapie kuchennym. Awentis Economy oferowany jest w rozmiarach $\varnothing 100$ oraz $\varnothing 125$ mm.

Awentis Economy is a version without additional products (plasterboards, access panels). In addition to the standard application, the product can also be used, for example, in an extractor hood. Awentis Economy is offered in sizes $\varnothing 100$ and $\varnothing 125$ mm.

zainstalować kratkę
/ install a ventilation grille >

< zainstalować wentylator
/ install an exhaust fan

WYPOSAŻENIE / EQUIPMENT

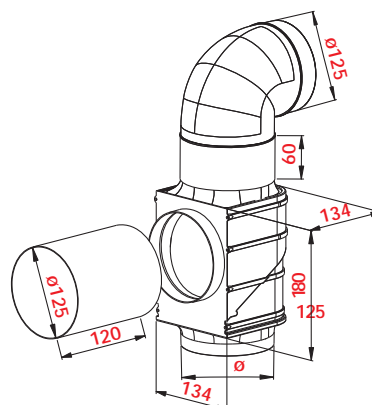
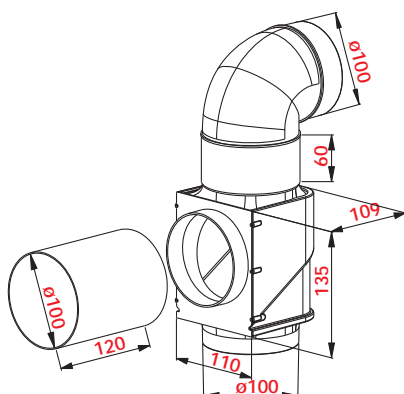


Odcinek kanału
Round duct

WYMIARY / DIMENSIONS

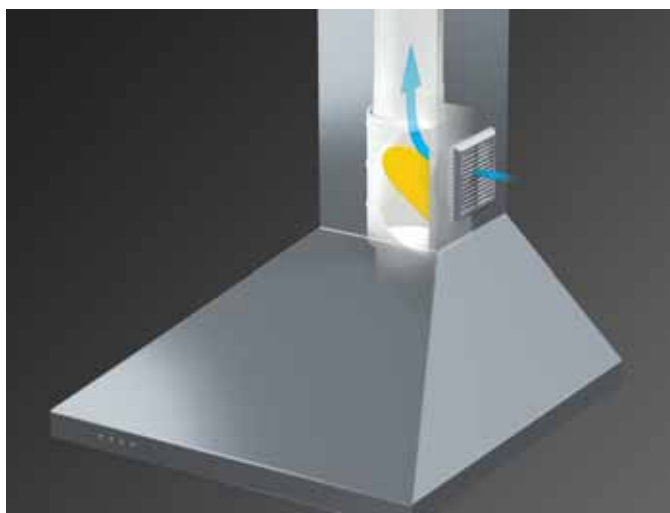
ZESTAW AWENTIS ECONOMY $\varnothing 100$ (Index: AW100)

ZESTAW AWENTIS ECONOMY $\varnothing 125$ (Index: AW125)

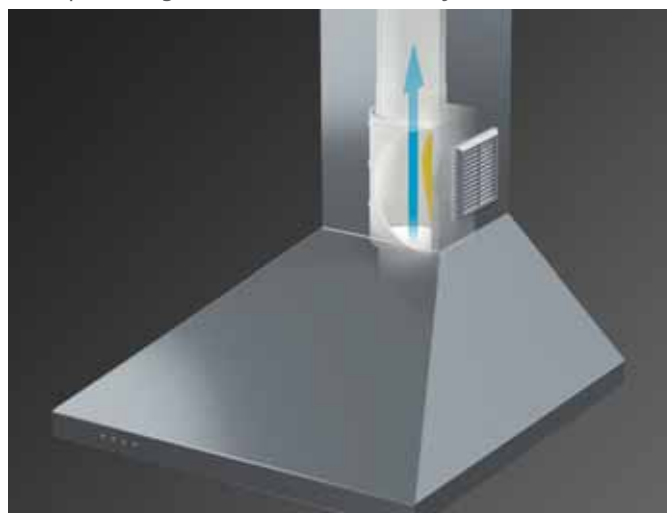


Wykorzystanie systemu AWENTIS ECONOMY w kuchennym okapie wyciągowym.

An example of usage the AWENTIS ECONOMY system in a kitchen hood.



Wentylator okapu wyłączony.
Extractor hood turned off.



Wentylator okapu włączony.
Extractor hood turned on.

Firma AWENTA od początku swej działalności zajmuje się produkcją elementów systemów wentylacyjnych z tworzyw sztucznych. Wykorzystujemy wyłącznie atestowane surowce najwyższej jakości, co korzystnie wpływa na trwałość oraz estetykę naszych produktów. Produujemy siedem rozmiarów kanałów wentylacyjnych i złączek: trzy systemy okrągłe i cztery płaskie. Wszystkie kanały produkowane są z tworzywa PVC, złączki - z ABS. Ich odporność termiczna wynosi 40°C. W ofercie mamy również gamę metalowych produktów, przeznaczonych do dystrybucji powietrza.

The AWENTA Company from the beginning of its operations has been engaged in the production of ventilation-system elements made of plastics. We use only certified raw materials of the highest quality, which positively affects the functionality, durability, and aesthetics of our products. We produce seven sizes of ventilation ducts and fittings: three round systems and four flat. All ducts are produced of PVC, while fittings of ABS. The thermal resistance of these products is 40°C. We also offer a range of metal products for air distribution.

Systemy kanałów okrągłych

Circular channel systems

Ø100 mm / Ø125 mm / Ø150 mm

str. 58

Systemy kanałów płaskich

Flat channel systems

55x110 mm / 75x150 mm / 60x120 mm / 60x204 mm

str. 63

Systemy dystrybucji powietrza

Air distribution systems

str. 71

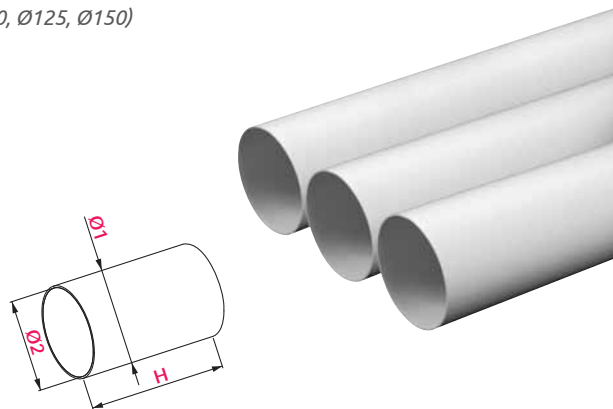




KANAŁ OKRĄGŁY

ROUND DUCT

(Ø100, Ø125, Ø150)



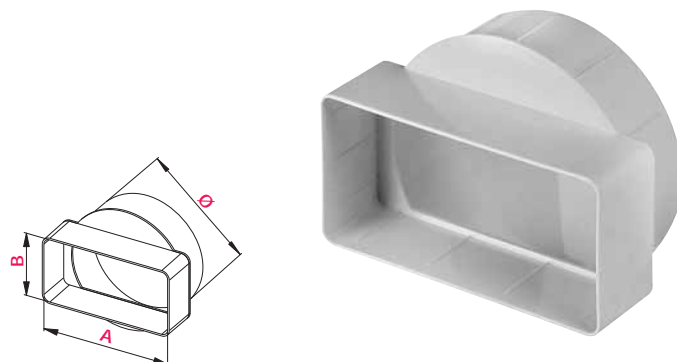
INDEX		Ø1	Ø2	H
KO100-05	Ø100	103	100	500
KO100-10	Ø100	103	100	1000
KO100-15	Ø100	103	100	1500
KO125-05	Ø125	128	125	500
KO125-10	Ø125	128	125	1000
KO125-15	Ø125	128	125	1500
KO150-05	Ø150	153	150	500
KO150-10	Ø150	153	150	1000
KO150-15	Ø150	153	150	1500

ŁĄCZNIK PRZEKROJÓW ZMIENNYCH

(100/55X110) – KRÓTKI

FLAT TO ROUND
DUCT CONNECTOR
– SHORT

KO100-20

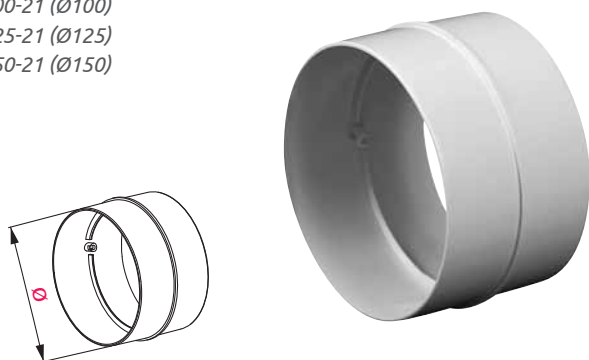


INDEX	Ø	A	B
KO100-20	100	110	55

ŁĄCZNIK

CONNECTOR

KO100-21 (Ø100)
KO125-21 (Ø125)
KO150-21 (Ø150)

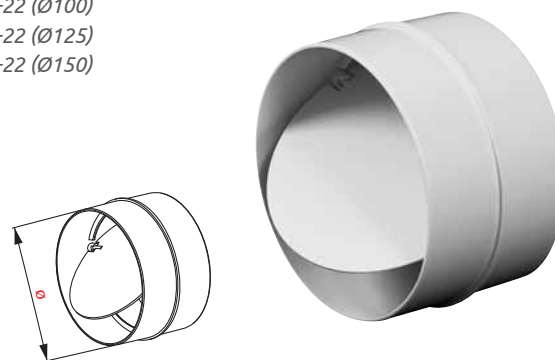


INDEX	Ø
KO100-21	100
KO125-21	125
KO150-21	150

ŁĄCZNIK Z ZAWOREM ZWROTNYM

CONNECTOR WITH
BACKDRAFT DAMPER

KO100-22 (Ø100)
KO125-22 (Ø125)
KO150-22 (Ø150)

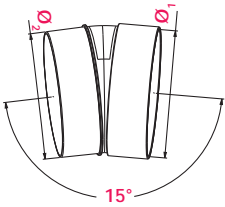


INDEX	Ø
KO100-22	100
KO125-22	125
KO150-22	150

KOLANO 15°

ELBOW 15°

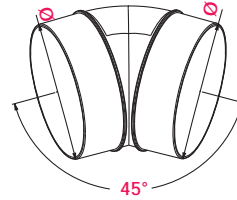
KO100-23/15 (Ø100)



INDEX	Ø1	Ø2
KO100-23/15	103	100

KOLANO 45°

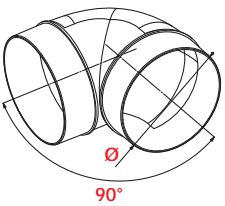
ELBOW 45°

KO100-23/45 (Ø100)
KO125-23/45 (Ø125)

INDEX	Ø
KO100-23/45	100
KO125-23/45	125

KOLANO 90°

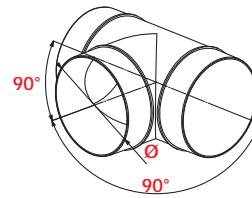
ELBOW 90°

KO100-23/90 (Ø100)
KO125-23/90 (Ø125)
KO150-23 (Ø150)

INDEX	Ø
KO100-23/90	100
KO125-23/90	125
KO150-23	150

TRÓJNIK

T-PIECE

KO100-26 (Ø100)
KO125-26 (Ø125)
KO150-26 (Ø150)

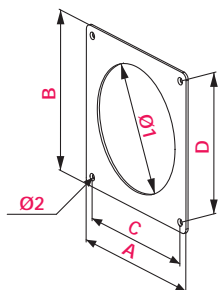
INDEX	Ø
KO100-26	100
KO125-26	125
KO150-26	150

1

KOŁNIERZ PRZYŚCIENNY

WALL FLANGE

KO100-27 (Ø100)
KO125-27 (Ø125)
KO150-27 (Ø150)

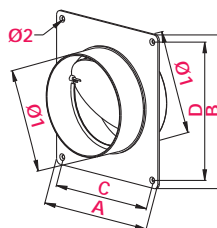


INDEX		A	B	Ø1	Ø2	C	D
KO100-27	Ø100	134	150	104	3.6	118	133
KO125-27	Ø125	161	167	129	3.6	144	150
KO150-27	Ø150	194	194	153	3.6	170.5	170

KOŁNIERZ PRZYŚCIENNY Z ZAWOREM ZWROTNYM

WALL FLANGE WITH BACKDRAFT DAMPER

KO100-27/22 (Ø100)
KO125-27/22 (Ø125)
KO150-27/22 (Ø150)

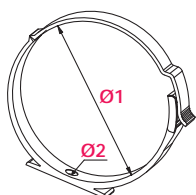


INDEX		A	B	Ø1	Ø2	C	D
KO100-27/22	Ø100	135	150	100	3.6	118	133
KO125-27/22	Ø125	161	167	125	3.6	144	150
KO150-27/22	Ø150	194	194	150	3.6	170.5	170

UCHWYT

HANDLE

KO100-28 (Ø100)
KO125-28 (Ø125)
KO150-28 (Ø150)

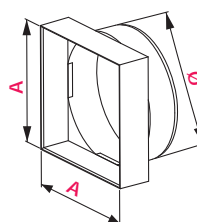


INDEX		Ø1	Ø2
KO100-28	Ø100	103	4.4
KO125-28	Ø125	128	4.4
KO150-28	Ø150	153	4.4

ŁĄCZNIK PRZEKROJÓW ZMIENNYCH

FLAT TO ROUND DUCT CONNECTOR

KO100-29 (Ø100/90X90)



INDEX		A
KO100-29	Ø100	90.5

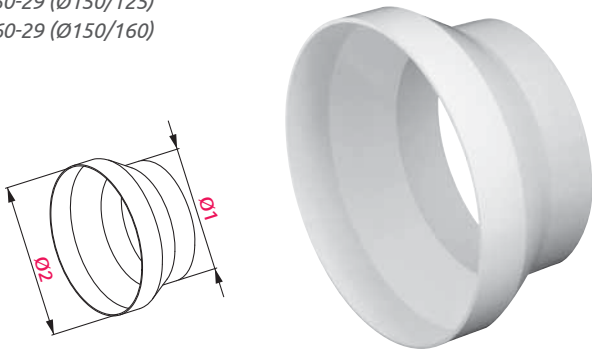
1	BR	SZ
2		5

1

REDUKCJA KANAŁÓW OKRĄGŁYCH

ROUND DUCT
REDUCTION

KO120-29 (Ø125/120)
KO125-29 (Ø125/100)
KO150-29 (Ø150/125)
KO160-29 (Ø150/160)

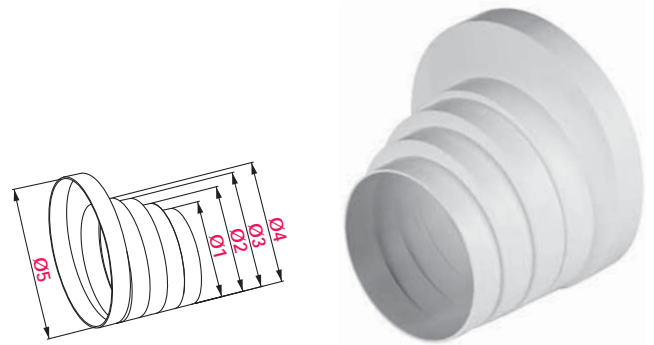


INDEX		Ø1	Ø2	
KO120-29	Ø120/Ø125	120	128	
KO125-29	Ø100/Ø125	100	128	
KO150-29	Ø125/Ø150	125	153	
NOWOŚĆ/NEW	KO160-29	Ø150/160	150	160

REDUKCJA KANAŁÓW OKRĄGŁYCH – WIELOSTOPNIOWA

MULTISTAGE
REDUCTION

RKO (Ø100/Ø110/Ø120/Ø125/Ø150)

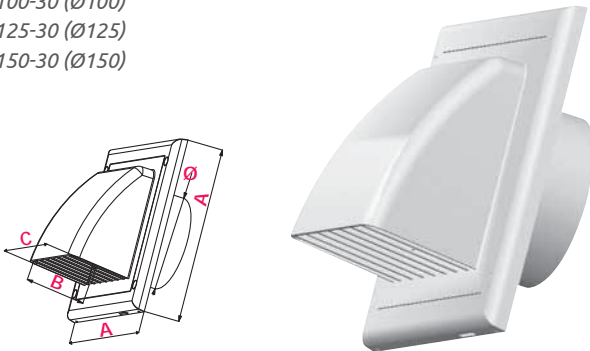


INDEX	Ø1	Ø2	Ø3	Ø4	Ø5
RKO	100	110	120	125	153

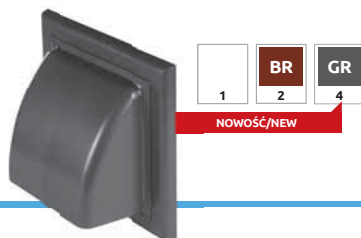
OSŁONA WYWIEWNA Z ZAWOREM ZWROTNYM

EXHAUST GRILLE
WITH BACKDRAFT
DAMPER

KO100-30 (Ø100)
KO125-30 (Ø125)
KO150-30 (Ø150)



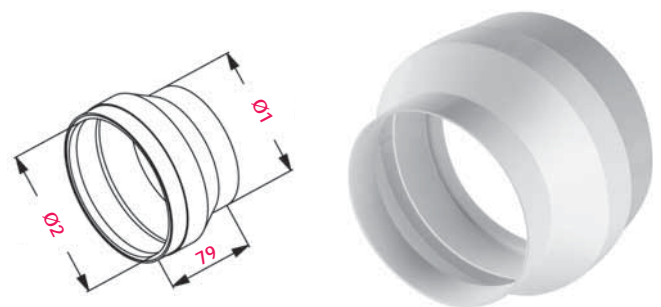
INDEX		Ø	A	B	C
KO100-30	Ø100	100	190	72	130
KO125-30	Ø125	125	190	72	130
KO150-30	Ø150	150	250	116	165



REDUKCJA PRZYŁĄCZENIOWA DO OKAPU

ROUND DUCT REDUCTION
FOR EXTRACTOR HOOD

ROK (Ø120/100)



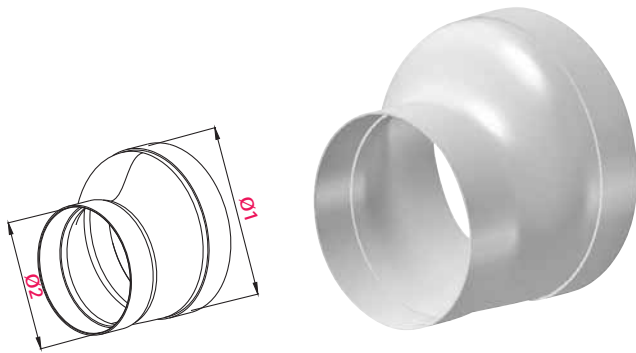
INDEX		Ø1	Ø2
ROK	Ø120/Ø100	100	120




REDUKCJA KANAŁÓW OKRĄGLYCH

ROUND DUCT REDUCTION

KO200-29 (Ø200/150)



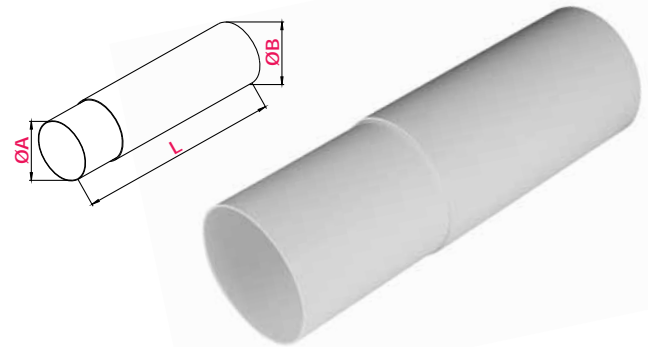
INDEX		Ø1	Ø2
KO200-29	Ø150/Ø200	200	150

KANAŁ TELESKOPOWY

NOWOŚĆ/NEW

TELESCOPIC PIPE

TKO100 (Ø100)
TKO125 (Ø125)
TKO150 (Ø150)




INDEX	ØA	ØB	L
TKO100	97	103	300-500
TKO125	122	128	300-500
TKO150	147	153	300-500

KANAŁY ELASTYCZNE

ELASTIC CHANNEL SYSTEMS



INDEX	Ø	
KE100-10	100	1.00
KE100-30	100	3.00
KE125-10	125	1.00
KE125-30	125	3.00
KE150-10	150	1.00
KE150-30	150	3.00

TAŚMA USZCZELNIAJĄCA

SEALING TAPE

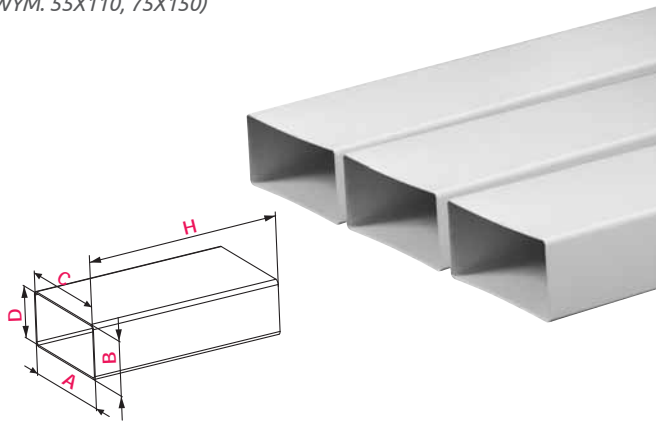


INDEX	
TAP	Taśma uszczelniająca PCV 50 mm x 5,0 mb biała Sealing PVC tape 50 mm x 5,0 m (white colour)

KANAŁ PŁASKI

FLAT DUCT

(WYM. 55X110, 75X150)

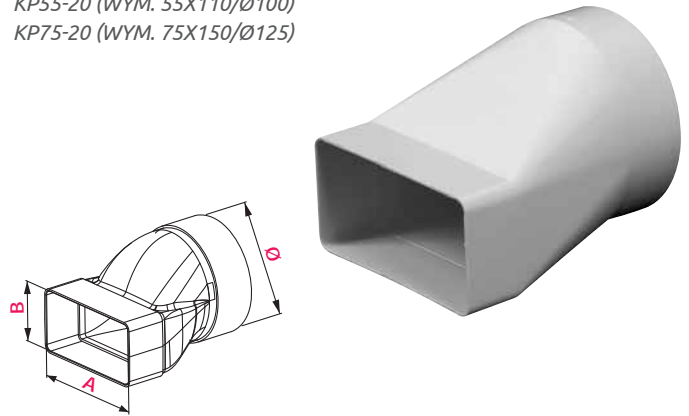


INDEX		A	B	C	D	H
KP55-05	55x110	110	55	107	52	500
KP55-10	55x110	110	55	107	52	1000
KP55-15	55x110	110	55	107	52	1500
KP75-05	75x150	150	75	147	72	500
KP75-10	75x150	150	75	147	72	1000
KP75-15	75x150	150	75	147	72	1500

ŁĄCZNIK PRZEKROJÓW ZMIENNYCH

FLAT TO ROUND
DUCT CONNECTOR

KP55-20 (WYM. 55X110/Ø100)
KP75-20 (WYM. 75X150/Ø125)

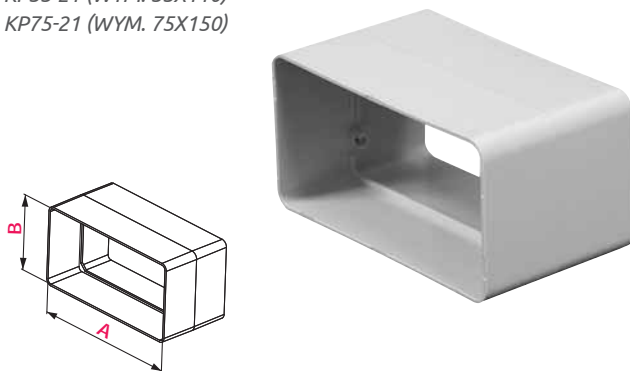


INDEX		A	B	Ø
KP55-20	55x110	110	55	103
KP75-20	75x150	150	75	128

ŁĄCZNIK

CONNECTOR

KP55-21 (WYM. 55X110)
KP75-21 (WYM. 75X150)

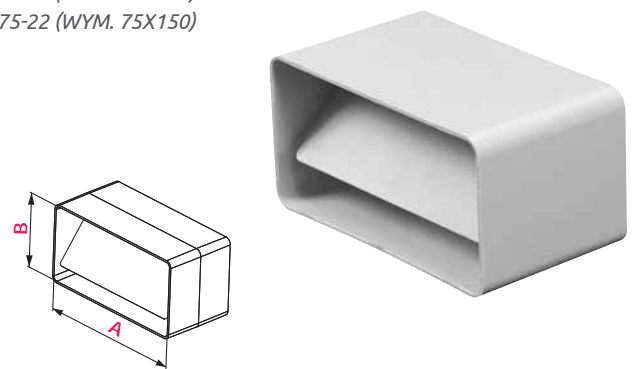


INDEX		A	B
KP55-21	55x110	110	55
KP75-21	75x150	150	75

ŁĄCZNIK Z ZAWOREM ZWROTNYM

CONNECTOR
WITH BACKDRAFT
DAMPER

KP55-22 (WYM. 55X110)
KP75-22 (WYM. 75X150)



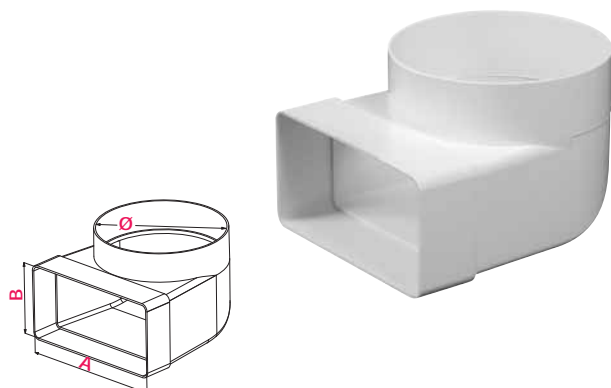
INDEX		A	B
KP55-22	55x110	110	55
KP75-22	75x150	150	75



KOLANO ŁĄCZNIKOWE 90°

ELBOW 90°

KP55-23 (WYM. 55X110/Ø100)
KP75-23 (WYM. 75X150/Ø125)

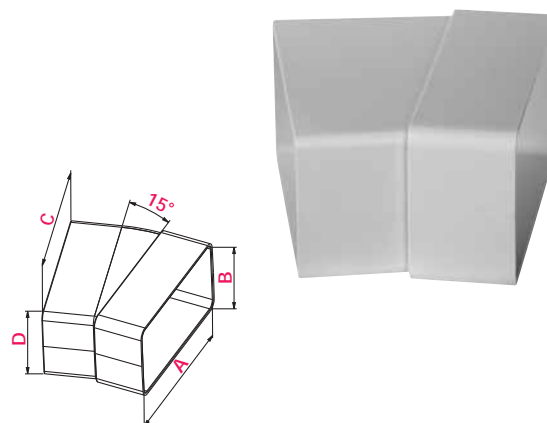


INDEX		A	B	Ø
KP55-23	55x110	110	55	103
KP75-23	75x150	150	75	128

KOLANO POZIOME PŁASKIE 15°

HORIZONTAL
ELBOW 15°

KP55-24/15 (WYM. 55X110)

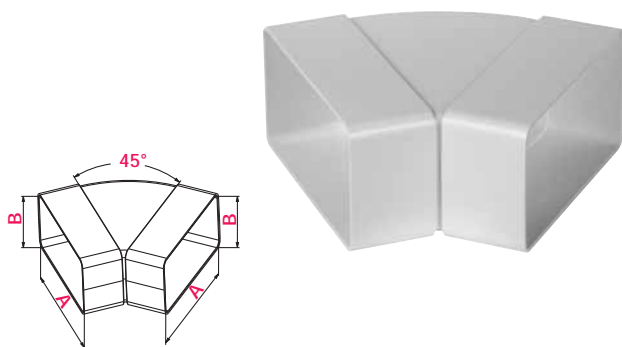


INDEX		A	B	C	D
KP55-24/15	55x110	110	55	107	52

KOLANO POZIOME PŁASKIE 45°

HORIZONTAL
ELBOW 45°

KP55-24/45 (WYM. 55X110)

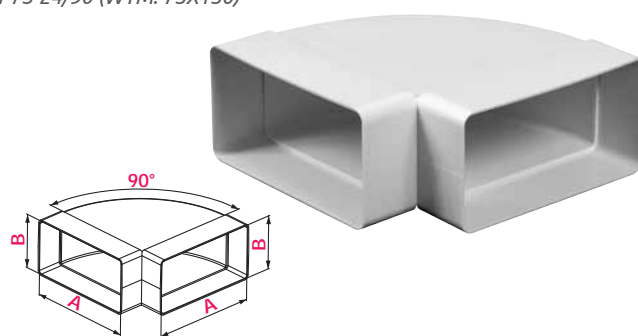


INDEX		A	B
KP55-24/45	55x110	110	55

KOLANO POZIOME PŁASKIE 90°

HORIZONTAL
ELBOW 90°

KP55-24/90 (WYM. 55X110)
KP75-24/90 (WYM. 75X150)

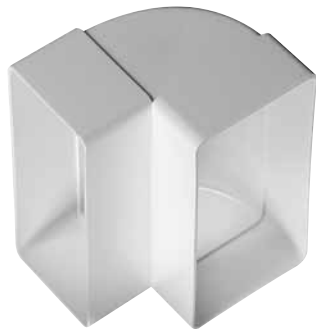
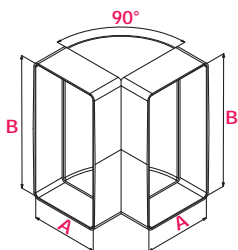


INDEX		A	B
KP55-24/90	55x110	110	55
KP75-24/90	75x150	150	75

KOLANO PIONOWE 90°

VERTICAL
ELBOW 90°

KP55-25 (WYM. 55X110)
KP75-25 (WYM. 75X150)

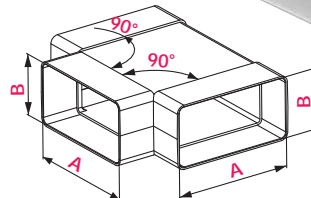


INDEX		A	B
KP55-25	55x110	55	110
KP75-25	75x150	75	150

TRÓJNIK

T-PIPE

KP55-26 (WYM. 55X110)
KP75-26 (WYM. 75X150)

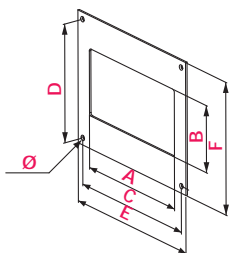


INDEX		A	B
KP55-26	55x110	110	55
KP75-26	75x150	150	75

KOŁNIERZ PRZYŚCIENNY

WALL FLANGE

KP55-27 (WYM. 55X110)
KP75-27 (WYM. 75X150)

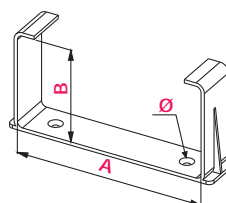


INDEX		A	B	C	D	E	F	Ø
KP55-27	55x110	110	55	134	118	150	134	3.6
KP75-27	75x150	150	75	174	134	190	150	3.6

UCHWYT

HANDLE

KP55-28 (WYM. 55X110)
KP75-28 (WYM. 75X150)



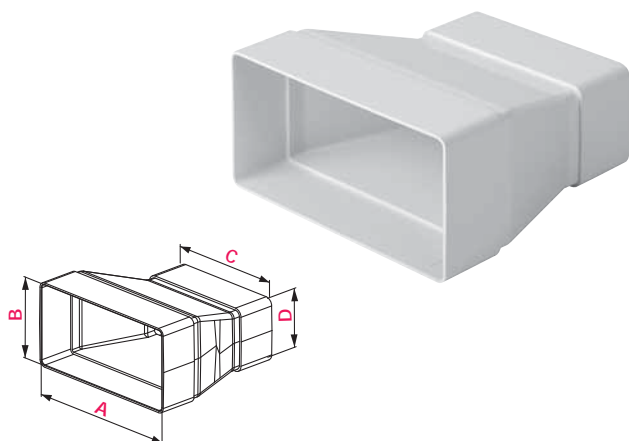
INDEX		A	B	Ø
KP55-28	55x110	110	55	4
KP75-28	75x150	150	75	4.8



REDUKCJA KANAŁÓW PŁASKICH

FLAT DUCTS
REDUCTION

KP75-29 (WYM. 75X150/55X110)

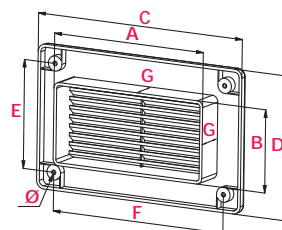


INDEX		A	B	C	D
KP75-29	75x150	150	75	110	55

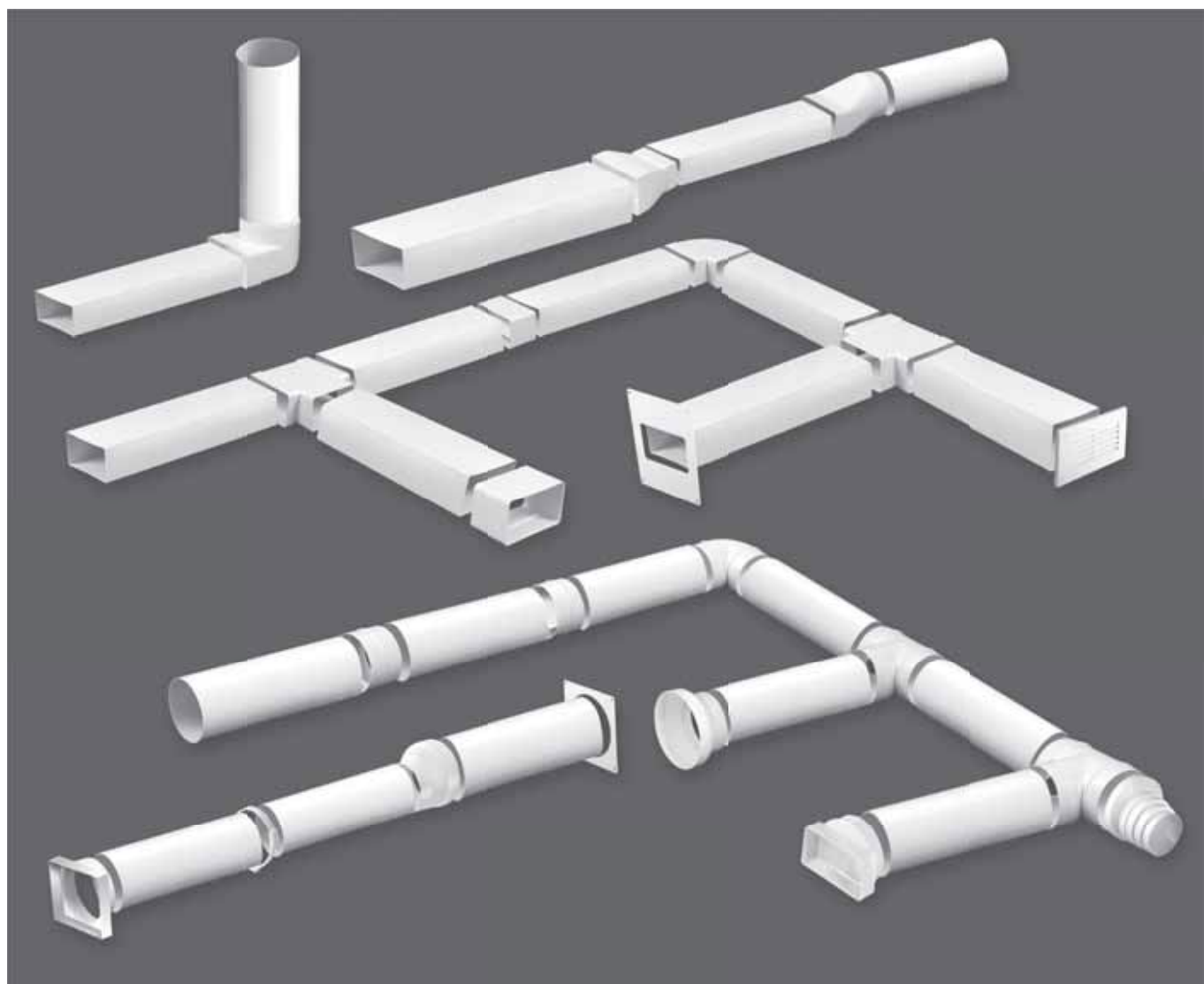
ZAKOŃCZENIE KANAŁU PŁASKIEGO

GRILLE

KP55-30 (WYM. 55X110)
KP75-30 (WYM. 75X150)



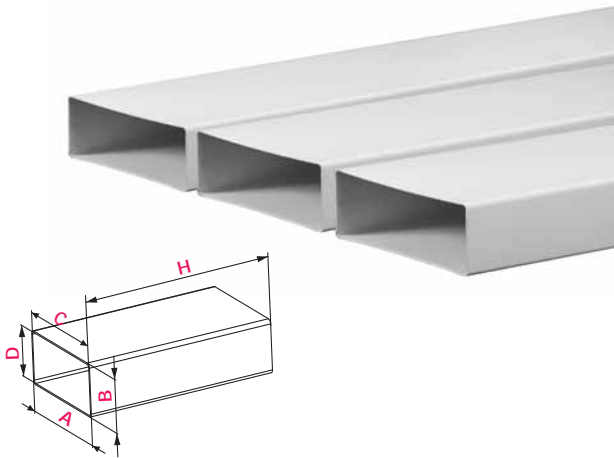
INDEX		A	B	C	D	E	F	G	Ø
KP55-30	55x110	107	52	139	84	63	118	17	4
KP75-30	75x150	147	72	183	108	88	162	17	4



KANAŁ PŁASKI

FLAT DUCT

(WYM. 60X120, 60X204)

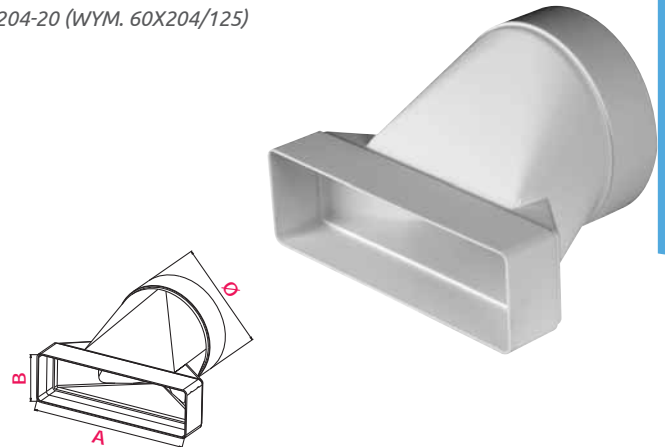


INDEX		A	B	C	D	H
KP120-05	60X120	120	60	117	57	500
KP120-10	60X120	120	60	117	57	1000
KP120-15	60X120	120	60	117	57	1500
KP204-05	60X204	204	60	201	57	500
KP204-10	60X204	204	60	201	57	1000
KP204-15	60X204	204	60	201	57	1500

ŁĄCZNIK PRZEKROJÓW ZMIENNYCH

FLAT
TO ROUND
DUCT
CONNECTOR

KP120-20 (WYM. 60X120/100)
KP204-20 (WYM. 60X204/125)

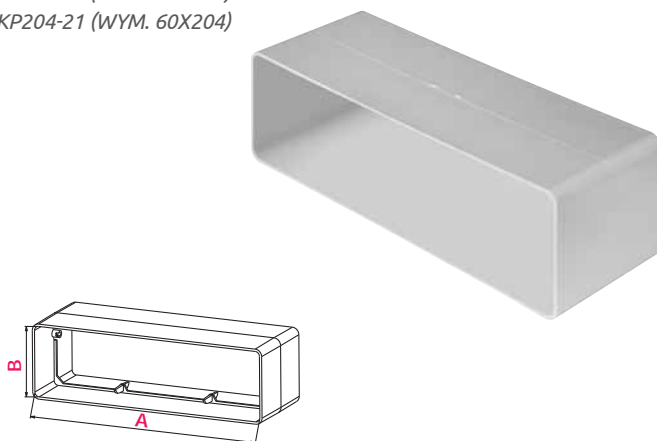


INDEX		A	B	Ø
KP120-20	60X120	120	60	Ø103
KP204-20	60X204	204	60	Ø128

ŁĄCZNIK KANAŁU PŁASKIEGO

CONNECTOR

KP120-21 (WYM. 60X120)
KP204-21 (WYM. 60X204)

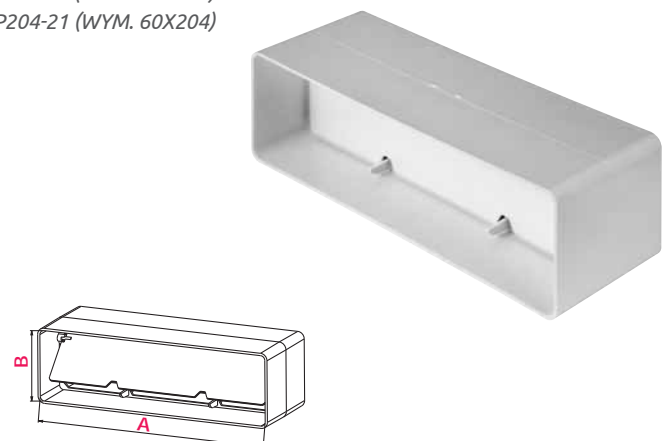


INDEX		A	B
KP120-21	60X120	120	60
KP204-21	60X204	204	60

ŁĄCZNIK Z ZAWOREM ZWROTNYM

CONNECTOR
WITH BACKDRAFT
DAMPER

KP120-21 (WYM. 60X120)
KP204-21 (WYM. 60X204)



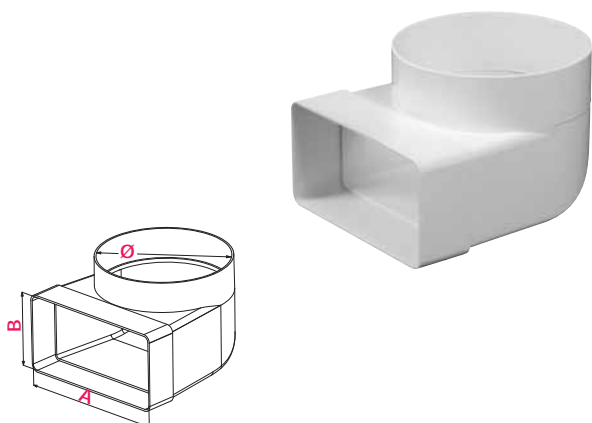
INDEX		A	B
KP120-22	60X120	120	60
KP204-22	60X204	204	60



KOLANO ŁĄCZNIKOWE 90°

ELBOW 90°

KP120-23/Ø100 (WYM. 60X120/Ø100)

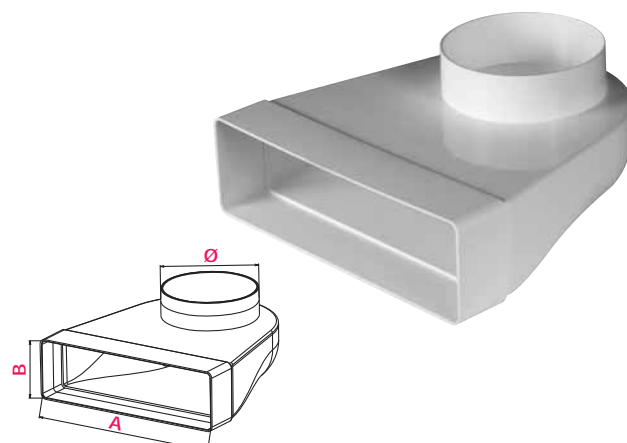


INDEX		A	B	Ø
KP120-23	60X120	120	60	Ø103

KOLANO PRZEKROJÓW ZMIENNYCH

FLAT TO ROUND
DUCT ELBOW 90°

KP204-23/100 (WYM. 60X204/100)

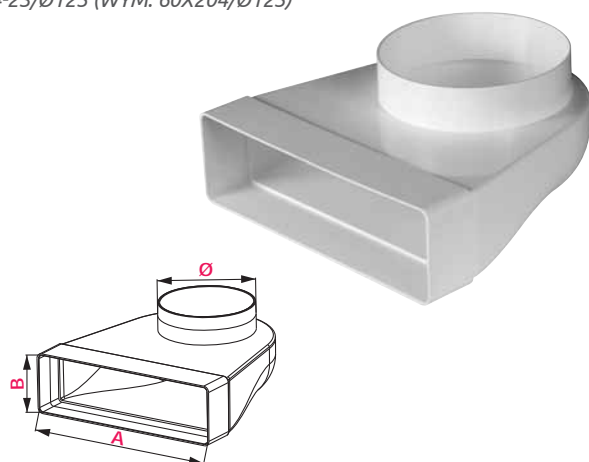


INDEX		A	B	Ø
KP204-23/100	60X204	204	60	Ø100

KOLANO ŁĄCZNIKOWE 90°

ELBOW 90°

KP204-23/Ø125 (WYM. 60X204/Ø125)

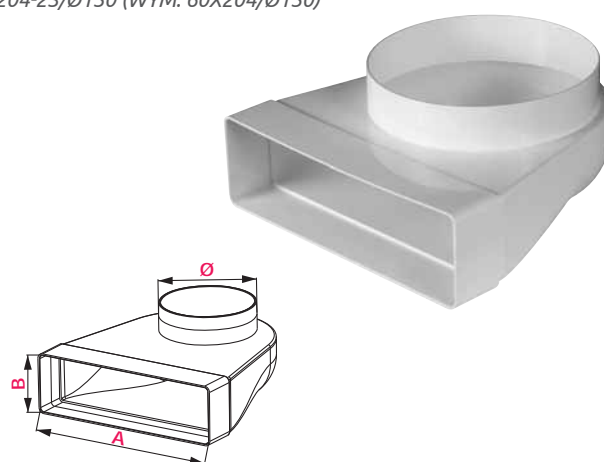


INDEX		A	B	Ø
KP204-23/125	60X204	204	60	Ø125

KOLANO ŁĄCZNIKOWE 90°

ELBOW 90°

KP204-23/Ø150 (WYM. 60X204/Ø150)

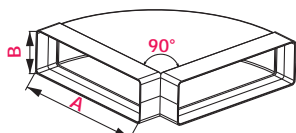


INDEX		A	B	Ø
KP204-23/150	60X204	204	60	Ø150

KOLANO POZIOME 90°

HORIZONTAL
ELBOW 90°

KP120-24 (WYM. 60X120)
KP204-24 (WYM. 60X204)

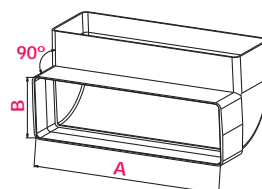


INDEX		A	B
KP120-24	60X120	120	60
KP204-24	60X204	204	60

KOLANO PIONOWE 90°

VERTICAL
ELBOW 90°

KP120-25 (WYM. 60X120)
KP204-25 (WYM. 60X204)

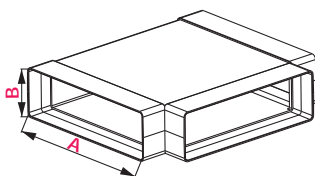


INDEX		A	B
KP120-25	60X120	120	60
KP204-25	60X204	204	60

TRÓJNIK POZIOMY PASKI

T-PIECE

KP120-26 (WYM. 60X120)
KP204-26 (WYM. 60X204)

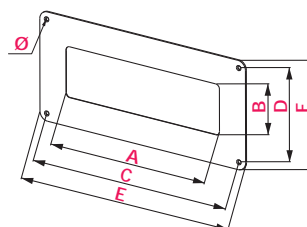
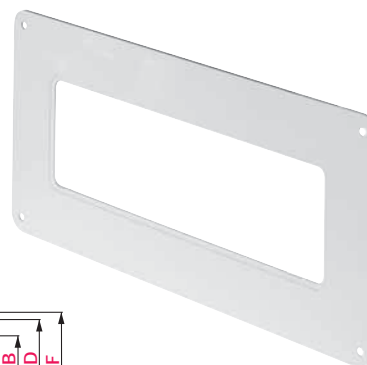


INDEX		A	B
KP120-26	60X120	120	60
KP204-26	60X204	204	60

KOŁNIERZ PRZYŚCIENNY

WALL FLANGE

KP120-27 (WYM. 60X120)
KP204-27 (WYM. 60X204)



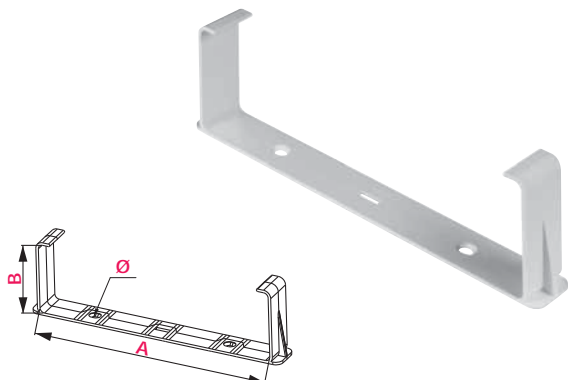
INDEX		A	B	C	D	E	F	Ø
KP120-27	60X120	120	60	172	112	190	130	4
KP204-27	60X204	204	60	256	112	274	130	4



UCHWYT KANAŁU PŁASKIEGO

HANDLE

KP120-28 (WYM. 60X120)
KP204-28 (WYM. 60X204)

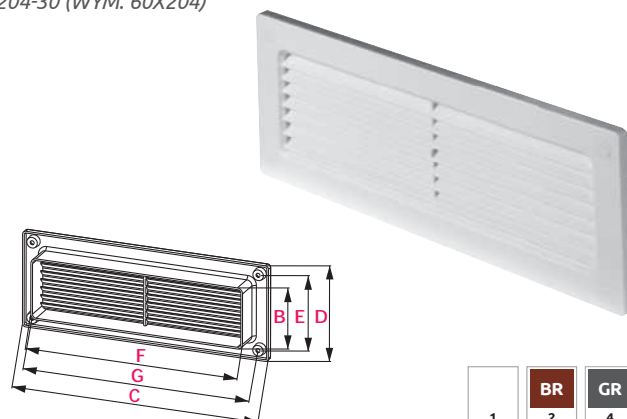


INDEX		A	B	Ø
KP120-28	60X120	120	60	4
KP204-28	60X204	204	60	4

ZAKOŃCZENIE KANAŁU PŁASKIEGO

FLAT DUCT
GRILLE

KP120-30 (WYM. 60X120)
KP204-30 (WYM. 60X204)

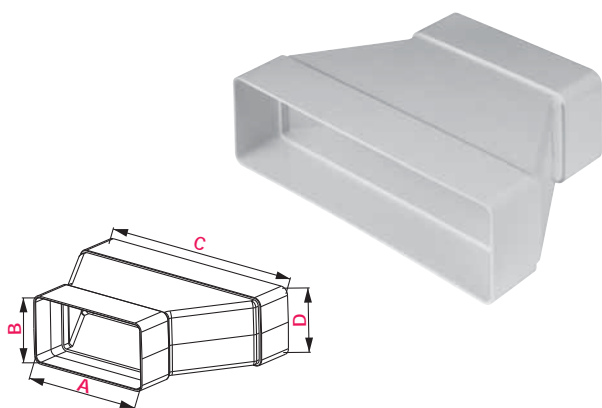


INDEX		A	B	C	D	E	F	Ø
KP120-30	60X120	117.5	57.5	150	90	71	131	4
KP204-30	60X204	201.5	57.5	234	90	71	215	4

REDUKCJA

REDUCTION

KP204-29 (WYM. 60X204/60X120)

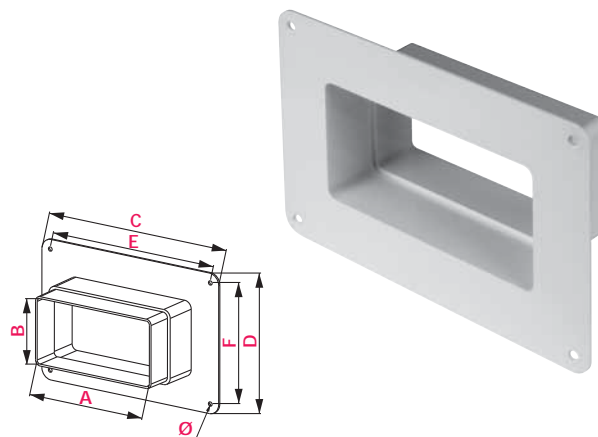


INDEX		A	B	C	D
KP204-29	60X204	204	60	120	60

KOŁNIERZ PŁASKI WPUSTOWY

INLET COLLAR

KPW (WYM. 60X120)



INDEX		A	B	C	D	E	F	G	Ø
KPW	60X120	120	60	190	130	172	112	57	4

MIN.: -20°C
MAX.: +200°C

ODPORNOŚĆ TERMICZNA
THERMAL RESISTANCE

MATERIAŁ
RAW MATERIAL

ALUMINIUM
ALUMINIUM



Aluminiowe rury elastyczne
Flexible Aluminum Pipes

AF



Aluminiowe przewody elastyczne wykonane są taśmy aluminiowej o grubości od 0,10 do 0,12 mm. Każdy produkt można zgiąć pod dowolnym kątem na jego całej długości, przy czym przekój wewnętrzny nie ulega zmianie. Rury AF stosowane mogą być zarówno w systemach wentylacyjnych jak i przy rozprowadzaniu ciepłego powietrza z kominka. Wszystkie średnice oferowane są w dwóch długościach: 1 metr oraz 3 metry.

Aluminium flexible ducts are made of aluminium tape with a thickness of 0.10 to 0.12 mm. Each product can be bent at any angle along its entire length and the internal diameter remains the same. AF pipes can be used both in ventilation systems and in the distribution of warm air from the fireplace. All diameters are provided in two lengths: 1 metre and 3 metres.

L= 3 m.

L= 1 m.

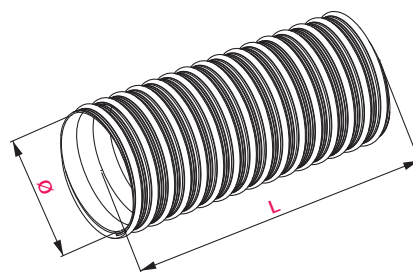
L= 3 m.

L= 1 m.

INDEX	INDEX	Ø
AF80	AF80/1	80
AF90	AF90/1	90
AF100	AF100/1	100
AF110	AF110/1	110
AF115	AF115/1	115
AF120	AF120/1	120
AF125	AF125/1	125

INDEX	INDEX	Ø
AF130	AF130/1	130
AF140	AF140/1	140
AF150	AF150/1	150
AF160	AF160/1	160
AF180	AF180/1	180
AF200	AF200/1	200

WYMIARY / DIMENSIONS



MIN.: -30°C
MAX.: +140°C

ODPORNOŚĆ TERMICZNA
THERMAL RESISTANCE

MATERIAŁ
RAW MATERIAL

ALUMINIUM
ALUMINIUM



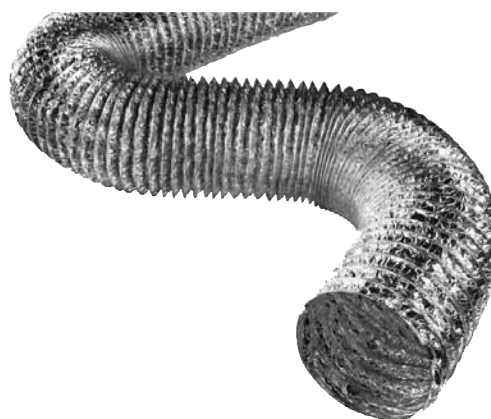
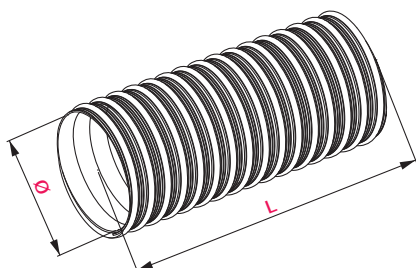
Aluminiowe rury elastyczne
Flexible Aluminum Pipes

KF



INDEKS	Ø	L (mb)
KF100-10	100	1,00
KF100-30	100	3,00
KF125-10	125	1,00
KF125-30	125	3,00
KF150-10	150	1,00
KF150-30	150	3,00

WYMIARY / DIMENSIONS



Aluminiowe przewody elastyczne (laminowane) wykorzystywane mogą być do rozprowadzania ciepłego powietrza z kominków, jak również w instalacjach z odzyskiem ciepła. Charakteryzuje je również odporność na wysokie ciśnienie.

Flexible aluminium ducts (laminated) can be used to distribute warm air from fireplaces as well as in installations with heat recovery. They are also characterised by resistance to high pressure.

RM/RMN

Rozety metalowe
Metal rosettes



120°C

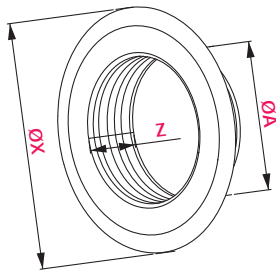
ODPORNOŚĆ TERMICZNA
THERMAL RESISTANCE

MATERIAL
RAW MATERIAL

RM: STAL (BLACHA OCYNKOWANA), MALOWANA FARBĄ EPOKSYDOWĄ / STEEL (GALVANIZED PLATE), EPOXY PAINTED;
RMN: STAL (BLACHA WYBŁYSZCZANA, OCYNKOWANA) / STEEL (BRIGHTENED AND GALVANIZED SHEET)



WYMIARY / DIMENSIONS



INDEX		ØA	ØX	Z
RM80	RMN80	88	190	43
RM90	RMN90	98	190	43
RM100	RMN100	108	190	43
RM110	RMN110	118	190	43
RM115	RMN115	123	190	43
RM120	RMN120	128	190	43
RM125	RMN125	133	190	43
RM130	RMN130	138	215	43
RM140	RMN140	148	215	43
RM150	RMN150	158	215	43
RM160	RMN160	168	280	48
RM180	RMN180	188	295	45
RM200	RMN200	208	320	48

TR

Trójniki metalowe 90°
T-piece°



120°C

ODPORNOŚĆ TERMICZNA
THERMAL RESISTANCE

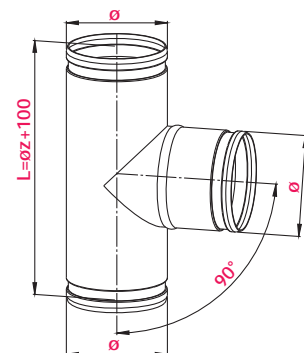
MATERIAŁ
RAW MATERIAL

STAL BLACHA OCYNKOWANA
STEEL (GALVANIZED SHEET)



INDEX	Ø	L	INDEX	Ø	L
TR80	78.5	180	TR130	128.5	230
TR90	88.5	190	TR140	138.5	240
TR100	98.5	200	TR150	148.5	250
TR110	108.5	210	TR160	158.5	260
TR115	113.5	215	TR180	178.5	280
TR120	118.5	220	TR200	198.5	300
TR125	123.5	225			

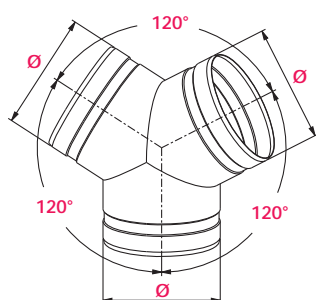
WYMIARY / DIMENSIONS



120°CODPORNOŚĆ TERMICZNA
THERMAL RESISTANCEMATERIAŁ
RAW MATERIALSTAL BLACHA OCYNKOWANA
STEEL (GALVANIZED SHEET)Trójniki metalowe 120°
T-piece 120°**TRY**

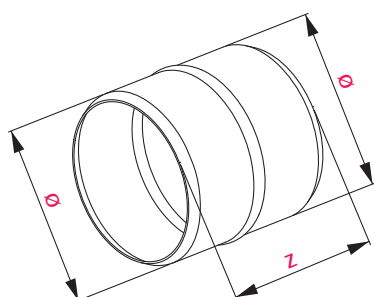
INDEX	Ø
TRY80	78.5
TRY90	88.5
TRY100	98.5
TRY110	108.5
TRY115	113.5
TRY120	118.5
TRY125	123.5

INDEX	Ø
TRY130	128.5
TRY140	138.5
TRY150	148.5
TRY160	158.5
TRY180	178.5
TRY200	198.5

WYMIARY / DIMENSIONS**120°C**ODPORNOŚĆ TERMICZNA
THERMAL RESISTANCEMATERIAŁ
RAW MATERIALSTAL BLACHA OCYNKOWANA
STEEL (GALVANIZED SHEET)Złączki metalowe
Metal connectors**ZM**

INDEX	Ø	Z
ZM80	78.5	100
ZM90	88.5	100
ZM100	98.5	100
ZM110	108.5	100
ZM115	113.5	100
ZM120	118.5	100
ZM125	123.5	100

INDEX	Ø	Z
ZM130	128.5	100
ZM140	138.5	100
ZM150	148.5	100
ZM160	158.5	100
ZM180	178.5	100
ZM200	198.5	100

WYMIARY / DIMENSIONS

NASADY OBROTOWE / REVOLVING CHIMNEY COWLS

NOK

Nasada obrotowa kulista
Spherical revolving chimney pot

AL	N
10	11

120°C

ODPORNOŚĆ TERMICZNA
THERMAL RESISTANCE

MATERIAŁ
RAW MATERIAL

BLACHA ALUMINIOWA / BLACHA NIERDZEWNA
ALUMINIUM / STAINLESS STEEL

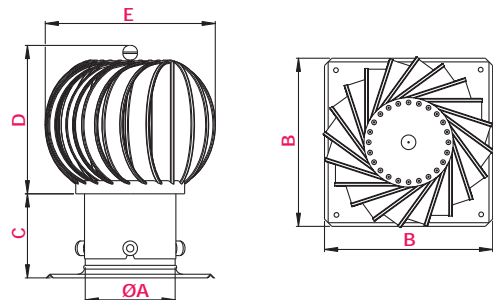


Nasady obrotowe kuliste wykonane są z blachy aluminiowej (NOKxAL) oraz blachy nierdzewnej (NOKxN). Ich zadaniem jest wytworzenie podciśnienia w przewodzie wentylacyjnym – wspomagającą ciąg kominowy. Nasady zapobiegają również ciągowi wstęcznemu i chronią przewody wentylacyjne przed opadami atmosferycznymi.

Chimney cowls are made of aluminium sheet (NOKxAL) and stainless-steel sheet (NOKxN). They may only be used within ventilation chimneys. Their aim is to create a vacuum in the ventilation duct supporting the chimney draught. The cowls also prevent back draught, and protect ventilation ducts against atmospheric precipitation.

INDEX	ØA	B	C	D	E
NOK150	150	250	110	220	265
NOK200	200	330	110	250	325

WYMIARY / DIMENSIONS



NOP

Nasada obrotowa podłużna
Elongated revolving chimney cowl

AL	N
10	11

120°C

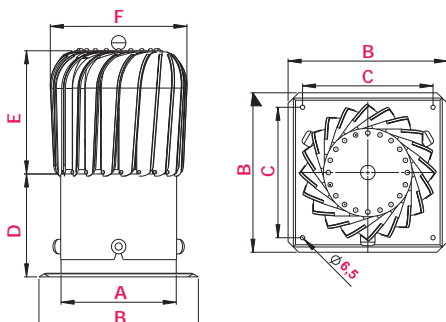
ODPORNOŚĆ TERMICZNA
THERMAL RESISTANCE

MATERIAŁ
RAW MATERIAL

BLACHA ALUMINIOWA / BLACHA NIERDZEWNA
ALUMINIUM / STAINLESS STEEL

INDEX	ØA	B	C	D	E	F
NOP150	150	200x250	145x195	110	240	190

WYMIARY / DIMENSIONS

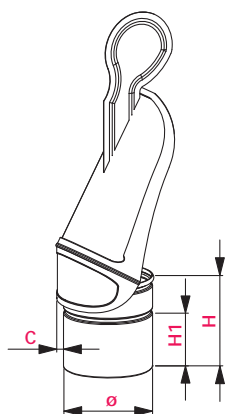


Nasady obrotowe podłużne wykonane są z blachy aluminiowej (NOPxAL) oraz blachy nierdzewnej (NOPxN). Ich zadaniem jest wytworzenie podciśnienia w przewodzie wentylacyjnym - wspomagającą ciąg kominowy. Nasady zapobiegają również ciągowi wstęcznemu i chronią przewody wentylacyjne przed opadami atmosferycznymi.

Longitudinal cowls are made of aluminium sheet (NOPxAL) and stainless-steel sheet (NOPxN). They may only be used within ventilation chimneys. Their aim is to create a vacuum in the ventilation duct supporting the chimney draught. The cowls also prevent back draught, and protect ventilation ducts against atmospheric precipitation.

200°CODPORNOŚĆ TERMICZNA
THERMAL RESISTANCEMATERIAL
RAW MATERIALACIDPROOF STEEL
STAL KWASOODPORNANasada obrotowa typu STRAŻAK
Revolving chimney cowl**NOS**

INDEX	Ø	H	H1	C
NOS150	152.5	160	95	15.0
NOS180	181.5	160	95	17.5
NOS200	201.5	160	95	17.5

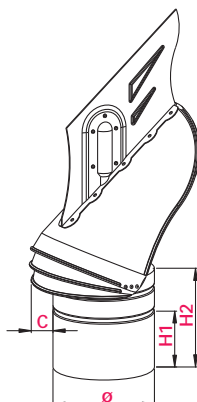
WYMIARY / DIMENSIONS

Nasady kominowe NOS (często spotykaną nazwą jest również „Strażak”) stosowane są jako zakończenia przewodów wentylacyjnych, jak również kominowych, spalinowych oraz dymowych. Wytwarzając podciśnienie w przewodach wspomagają ciąg wywiewny oraz zapobiegają ciągowi wstęcznemu.

NOS chimney cowls (often also known as ‘Firefighter’) are used as the ends of ventilation ducts, as well as chimney, combustion, and smoke ducts. By creating a vacuum in the ducts, they support the exhaust draught and prevent back draught.

200°CODPORNOŚĆ TERMICZNA
THERMAL RESISTANCEMATERIAL
RAW MATERIALACIDPROOF STEEL
STAL KWASOODPORNANasada obrotowa z łożyskiem typu STRAŻAK
Revolving chimney cowl with bearing**NOS***L**

INDEX	Ø	H1	H2	C
NOS150L	152.5	95	160	15.0
NOS180L	181.5	95	160	17.5
NOS200L	201.5	95	160	17.5

WYMIARY / DIMENSIONS

Nasady kominowe NOS***L wyposażone są w łożyska kulkowe zwiększające płynność pracy, trwałość oraz niezawodność. Produkty stosowane są jako zakończenia przewodów wentylacyjnych, jak również kominowych, spalinowych oraz dymowych. Wytwarzając podciśnienie w przewodach wspomagają ciąg wywiewny oraz zapobiegają ciągowi wstęcznemu.

NOS***L chimney cowls are equipped with ball bearings for increased smooth running, durability and reliability. The products are used as ends of ventilation ducts, as well as chimney, combustion, and smoke ducts. By creating a vacuum in the ducts, they support the exhaust draught and prevent back draught.

PPS

Podstawa pod STRAŻAKA
Basis of chimney cowl

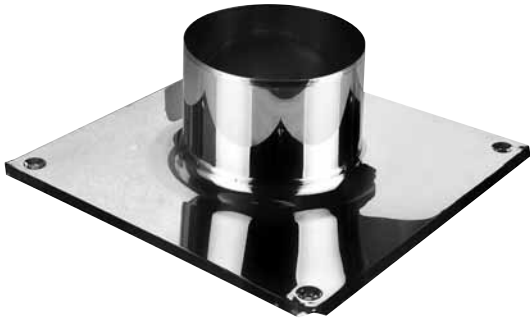


200°C

ODPORNOŚĆ TERMICZNA
THERMAL RESISTANCE

MATERIAŁ
RAW MATERIAL

STAL KWASOODPORNA
ACIDPROOF STEEL

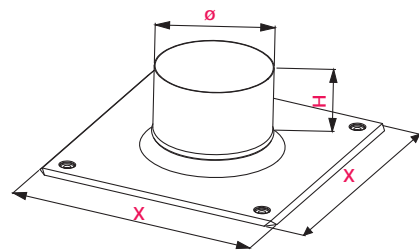


Wykonana z blachy kwasoodpornej podstawa dachowa do nasad NOS oraz NOSxxxL

The roof base for NOS and NOSxxxL cowls is made of acid-resistant sheet metal

INDEX	Ø	H	X
PPS150	150	90	265
PPS180	180	90	295
PPS200	200	90	315

WYMIARY / DIMENSIONS



OP

Opaski zaciskowe
Band clips



120°C

ODPORNOŚĆ TERMICZNA
THERMAL RESISTANCE

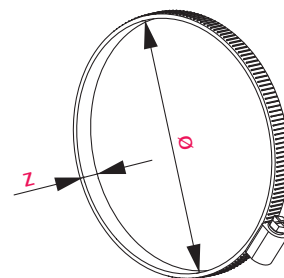
MATERIAŁ
RAW MATERIAL

STAL BLACHA OCYNKOWANA
STEEL (GALVANIZED SHEET)



INDEX	Ø	Z	INDEX	Ø	Z
OP0	60-80	9	OP6	140-160	9
OP1	90-110	9	OP7	150-170	9
OP2	100-120	9	OP8	160-180	9
OP3	110-130	9	OP9	170-190	9
OP4	120-140	9	OP10	200-220	9
OP5	130-150	9			

WYMIARY / DIMENSIONS





Kratki wentylacyjne znajdują swoje zastosowanie jako zakończenia kanałów wentylacyjnych. Produujemy kratki ściienne, sufitowe, do wykorzystania wewnątrz oraz na zewnątrz pomieszczeń. Proponujemy również wiele opcji wyposażenia kratek: regulowane żaluzje pionowe, żaluzje poziome, siatki zabezpieczające pomieszczenia przed owadami oraz uchwyty montażowe. Szeroki wybór wymiarów, kolorów oraz wspomnianych opcji wyposażenia czyni naszą ofertę godną zainteresowania.

Ventilation grilles are designed to be installed as external closings of ventilation ducts. The range of grilles manufactured by our company includes wall grilles, ceiling grilles, grilles for interior and exterior use. The grilles may be fitted with various accessories: adjustable vertical shutters, horizontal shutters, insect nets or mounting fixtures. A wide selection of sizes, colours and the mentioned accessories makes our products notable.

Kratki wentylacyjne z tworzyw
Plastic ventilation grilles

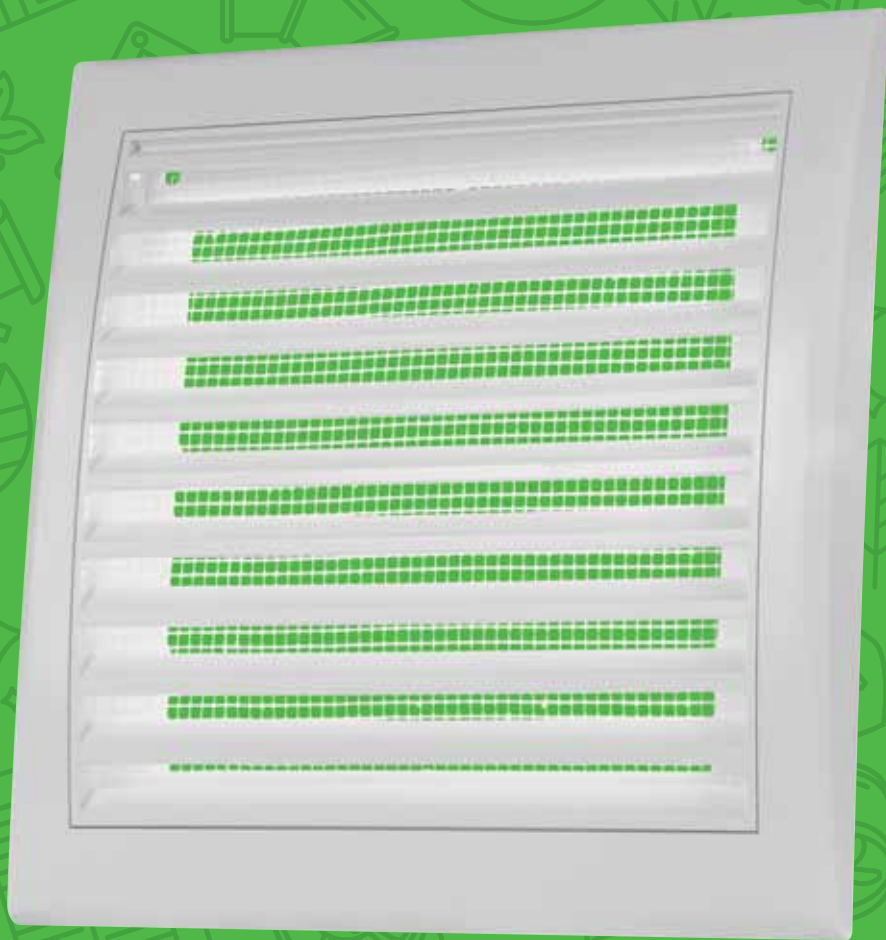
str. 80

Kratki do drzwi wewnętrznych
Interior door grilles

str. 90

Metalowe kratki wentylacyjne
Metal ventilation grilles

str. 93



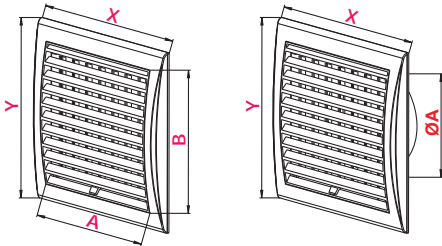
LUNA



40°C ODPORNOŚĆ TERMICZNA
THERMAL RESISTANCE
PS MATERIAŁ
RAW MATERIAL



WYMIARY / DIMENSIONS



INDEX	A	B	X	Y	ØA	Z			
1 6 TL1	138	138	169	174			●		●
1 TL2	138	138	169	174			●	●	●
1 6 TL3	140	210	175	250			●		●
1 TL4	140	210	175	250			●	●	●
1 6 TL5	160	160	195	200			●		●
1 TL6	160	160	195	200			●	●	●
1 6 TL7	110	270	145	310			●		●
1 TL8	110	270	145	310			●	●	●
1 6 TL9	138	138	169	174	100	25	●		●
1 TL10	138	138	169	174	100	25	●	●	●
1 6 TL11	138	138	169	174	125	25	●		●
1 TL12	138	138	169	174	125	25	●	●	●
1 6 TL13	160	160	195	200	150	27,5	●		●
1 TL14	160	160	195	200	150	27,5	●	●	●

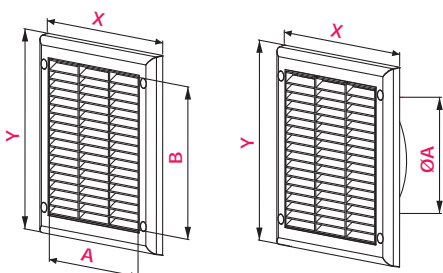
EXCLUSIVE



40°C ODPORNOŚĆ TERMICZNA
THERMAL RESISTANCE
PS MATERIAŁ
RAW MATERIAL



WYMIARY / DIMENSIONS



INDEX	A	B	X	Y	Ø	Z			
1 TK1	150	150	190	190			●		●
1 TK2	150	150	190	190			●	●	●
1 TK3	150	220	190	260			●		●
1 TK4	150	220	190	260			●	●	●
1 TK5	210	210	250	250			●		●
1 TK6	210	210	250	250			●	●	●
1 TK7	115	275	150	310			●		●
1 TK8	115	275	150	310			●	●	●
1 TK9	150	150	190	190	100	15	●		●
1 TK10	150	150	190	190	100	15	●	●	●
1 TK11	150	150	190	190	125	15	●		●
1 TK12	150	150	190	190	125	15	●	●	●
1 TK13	240	240	300	300			●		●

40°C ODPORNOŚĆ TERMICZNA
THERMAL RESISTANCE

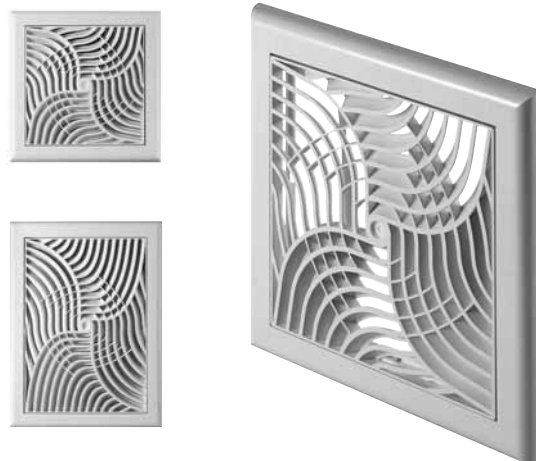
PS MATERIAŁ
RAW MATERIAL



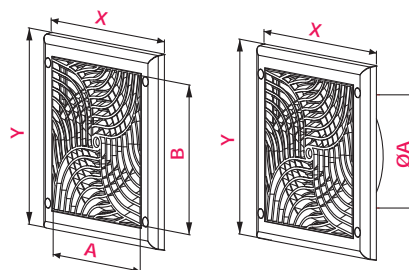
EXCLUSIVE



	INDEX	A	B	X	Y	Ø	Z			
1	TX1	150	150	190	190			●		●
1	TX2	150	150	190	190			●	●	●
1	TX3	150	220	190	260			●		●
1	TX4	150	220	190	260			●	●	●
1	TX5	150	150	190	190	100	15	●		●
1	TX6	150	150	190	190	100	15	●	●	●
1	TX7	150	150	190	190	125	15	●		●
1	TX8	150	150	190	190	125	15	●	●	●



WYMIARY / DIMENSIONS



Kratki wentylacyjne / Ventilation grilles

40°C ODPORNOŚĆ TERMICZNA
THERMAL RESISTANCE

PS MATERIAŁ
RAW MATERIAL



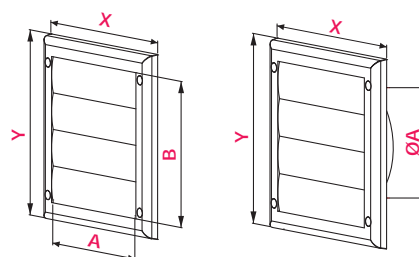
EXCLUSIVE



	INDEX	A	B	X	Y	Ø	Z			
1	TN1	150	150	190	190			●		●
1	TN2	150	220	190	260			●		●
1	TN3	150	150	190	190	100	15	●		●
1	TN4	150	150	190	190	125	15	●		●



WYMIARY / DIMENSIONS



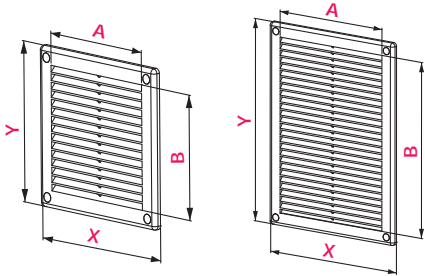
TRU



40°C ODPORNOŚĆ TERMICZNA
THERMAL RESISTANCE
PS MATERIAŁ
RAW MATERIAL



WYMIARY / DIMENSIONS

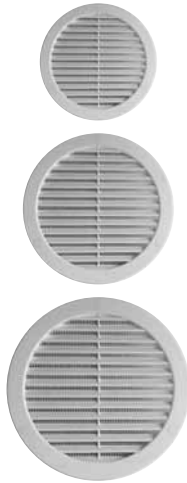


INDEX			A	B	X	Y		
1	2	6	TRU2	115	115	150	150	●
1	2	6	TRU4	140	210	180	250	●
1	2	6	TRU6	160	160	200	200	●
1	2	6	TRU8	205	205	250	250	●
1	2	6	TRU10	250	250	300	300	●
1	2	6	TRU12	110	270	150	310	●
1	2	6	TRU22	160	210	200	250	●
1	2	6	TRU24	160	260	200	300	●
1	2	6	TRU26	420	70	460	110	●
1	2	6	TRU28	115	160	150	200	●
1	2	6	TRU30	70	70	100	100	●

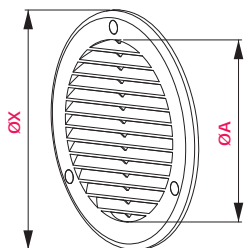
TRU Ø



40°C ODPORNOŚĆ TERMICZNA
THERMAL RESISTANCE
PS MATERIAŁ
RAW MATERIAL



WYMIARY / DIMENSIONS



INDEX			Ø A	Ø X	Z	
1	2	TRU14	100	133		●
1	2	TRU14K	100	133	10	●
1	2	TRU16	125	158		●
1	2	TRU16K	125	158	10	●
1	2	TRU18	150	187		●
1	2	TRU18K	150	187	10	●
1	2	TRU20	200	241		●
1	2	TRU20K	200	241	10	●

40°C ODPORNOŚĆ TERMICZNA
THERMAL RESISTANCE

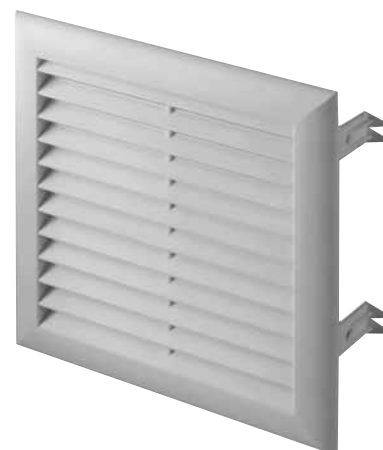
PS MATERIAŁ
RAW MATERIAL



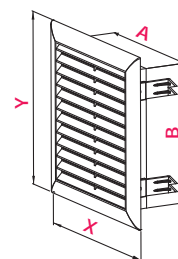
EXPRESS



INDEX				A	B	X	Y	Z			
1	2	3	4	T100	145	140	170	173	15		●
	1	2		T101	145	140	170	173	15	●	●
	1	2		T102	145	210	170	243	15		●
	1	2		T103	145	210	170	243	15	●	●



WYMIARY / DIMENSIONS



40°C ODPORNOŚĆ TERMICZNA
THERMAL RESISTANCE

PS+PP MATERIAŁ
RAW MATERIAL



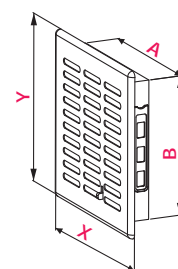
EKO



INDEX				A	B	X	Y	Z			
1	2	3	4	T01	107	137	135	165	20		●
	1	2		T02	107	137	135	165	20	●	●
1	2	3	4	T03	137	137	165	165	20		●
	1	2		T04	137	137	165	165	20	●	●
1	2	3	4	T05	137	207	165	235	20		●
	1	2		T06	137	207	165	235	20	●	●



WYMIARY / DIMENSIONS



STYL



40°C

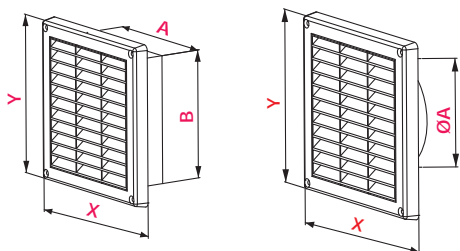
ODPORNOŚĆ TERMICZNA
THERMAL RESISTANCE

PS

MATERIAŁ
RAW MATERIAL



WYMIARY / DIMENSIONS



INDEX		A	B	X	Y	ØA	Z				
1	2	T9	130	130	165	165		20	●		●
	1	T9a	130	130	165	165			●		●
1	2	T43	130	130	165	165		20	●	●	●
	1	T43a	130	130	165	165			●	●	●
1	2	T53			165	165	100	20	●		●
	1	T55			165	165	100	20	●	●	●
1	2	T11			165	165	110	20	●		●
	1	T45			165	165	110	20	●	●	●
1	2	T33			165	165	125	20	●		●
	1	T34			165	165	125	20	●	●	●
1	2	T57	128	197	165	235		20	●		●
	1	T57a	128	197	165	235			●		●
1	2	T59	128	197	165	235		20	●	●	●
	1	T59a	128	197	165	235			●	●	●
	1	T49	198	198	235	235		20	●		●
	1	T51	198	198	235	235		20	●	●	●

* Wersja „a” jest oferowana bez kołnierza / * Version „a” is offered without the flange

PLUS

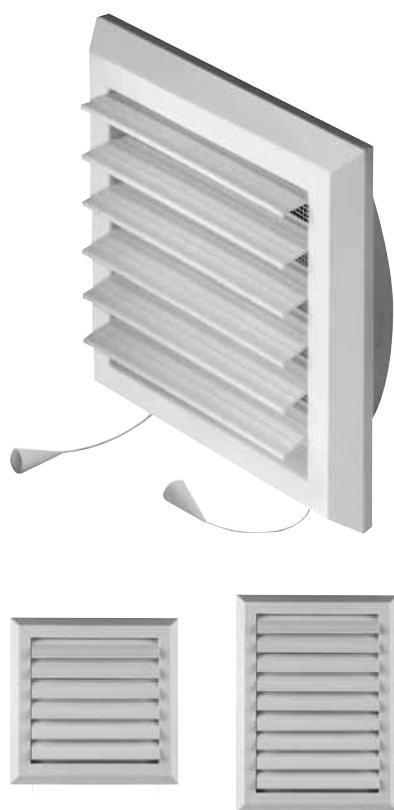


40°C

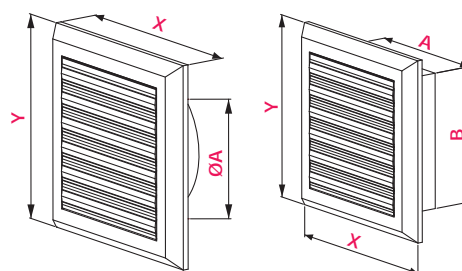
ODPORNOŚĆ TERMICZNA
THERMAL RESISTANCE

PS

MATERIAŁ
RAW MATERIAL



WYMIARY / DIMENSIONS



INDEX		A	B	X	Y	ØA	Z				
1	2	T37	130	130	175	175		20	●	●	●
	1	T38			175	175	100	20	●	●	●
	1	T78			175	175	125	20	●	●	●
	1	T41	130	192	175	235		20	●	●	●

40°C ODPORNOŚĆ TERMICZNA
THERMAL RESISTANCE

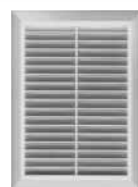
PS+PP MATERIAŁ
RAW MATERIAL



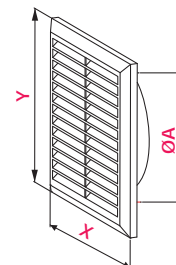
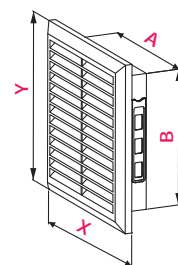
CLASSIC



	INDEX	A	B	X	Y	ØA	Z			
NOWOŚĆ / NEW	1 2 3 4 6	T48	110	140	140	170	17	●	●	●
NOWOŚĆ / NEW	1 2 3 4 6	T48a	110	140	140	170	17	●	●	●
	1 2 3 4 6 8	T40	137	137	170	170	20	●	●	●
	1 2 3 4 6	T40a	137	137	170	170		●	●	●
	1 2 3 4 6 8	T61			170	170	100	20	●	●
	1 2 3 4 6 8	T83			170	170	125	20	●	●
	1 2 3 4 6 8	T26	138	208	165	235	20	●	●	●
	1 2 3 4 6	T26a	138	208	165	235		●	●	●
	1 2	T27			200	200	150	20	●	●
	1 2	T70	165	165	200	200	20	●	●	●
	1 2	T63	102	245	140	280	20	●	●	●



WYMIARY / DIMENSIONS



40°C ODPORNOŚĆ TERMICZNA
THERMAL RESISTANCE

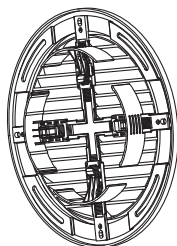
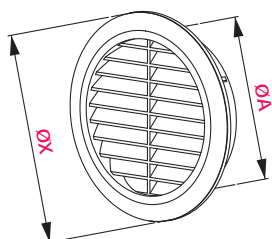
PS MATERIAŁ
RAW MATERIAL



CLASSIC Ø

	INDEX	ØA	ØX	Z		
	1 2 6	T42	80	106	20	●
	1 2 6	T44	90	116	20	●
	1 2 3 4 6 8	T30	100	125	20	●
	1 2	T77	110	125	20	●
	1 2 3 4 6 8	T32	125	150	20	●
	1 2	T23	150	180	20	●
	1 2 3 4 6 8	T36	100-150	180	20	●

WYMIARY / DIMENSIONS



CLASSIC Ø

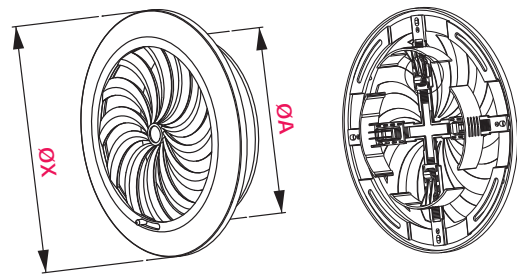


40°C ODPORNOŚĆ TERMICZNA
THERMAL RESISTANCE
PS MATERIAŁ
RAW MATERIAL



INDEX	Ø A	Ø X	Z		
1 2 T95	100	135	20	●	●
1 2 T95a	110	135	20	●	●
1 2 T86	125	160	20	●	●
1 2 T88	100-150	180	20	●	●
1 2 T89	150	180	20	●	●
1 T87	315	370	30	●	●

WYMIARY / DIMENSIONS



OKAP

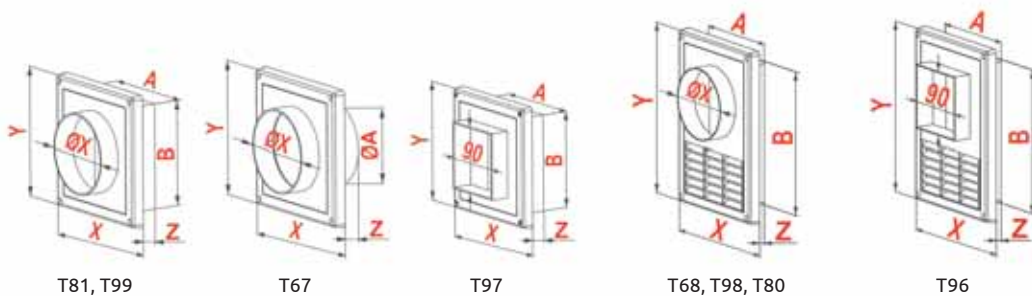


40°C ODPORNOŚĆ TERMICZNA
THERMAL RESISTANCE
PS MATERIAŁ
RAW MATERIAL



INDEX	A	B	X	Y	ØX	ØA	Z	
1 T67	130	130	165	165	100	100	20	●
1 T99	130	130	165	165	120		20	●
1 T81	130	130	165	165	125		20	●
1 T97	130	130	165	165			20	●
1 T68	128	197	165	235	100		20	●
1 T98	128	197	165	235	120		20	●
1 T80	128	197	165	235	125		20	●
1 T96	128	197	165	235			20	●

WYMIARY / DIMENSIONS



T81, T99

T67

T97

T68, T98, T80

T96

40°C ODPORNOŚĆ TERMICZNA
THERMAL RESISTANCE

PS MATERIAŁ
RAW MATERIAL

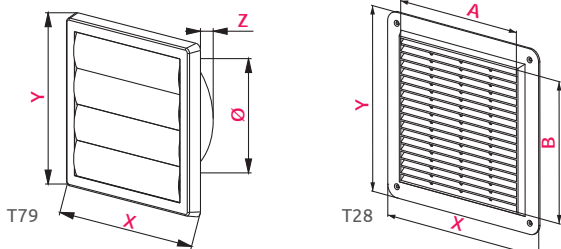
1 **BR** 2

SPECJAL



INDEX	X	Y	A	B	Ø	Z		
1 T79	190	190	200	200	150	15	●	●
1 2 T28	250	250	200	200			●	●

WYMIARY / DIMENSIONS



40°C ODPORNOŚĆ TERMICZNA
THERMAL RESISTANCE

PS+PP MATERIAŁ
RAW MATERIAL

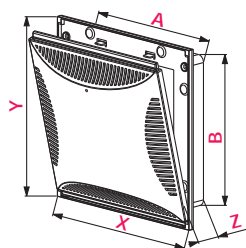
1

TVS



INDEX	A	B	X	Y	Z	
1 TVS1	105	155	135	185	28	●
1 TVS2	155	155	185	185	28	●

WYMIARY / DIMENSIONS



40°C ODPORNOŚĆ TERMICZNA
THERMAL RESISTANCE

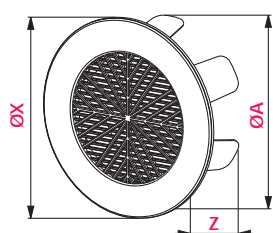
PP MATERIAŁ
RAW MATERIAL

1 **BR** **GR** 4

TOK

INDEX	ØA	ØX	Z
1 2 4 TOK1	78-98	113	40
1 2 4 TOK2	99-124	135	43

WYMIARY / DIMENSIONS



ANEMOSTATY

Diffusers



40°C

ODPORNOŚĆ TERMICZNA
THERMAL RESISTANCE

PS

MATERIAŁ
RAW MATERIAL

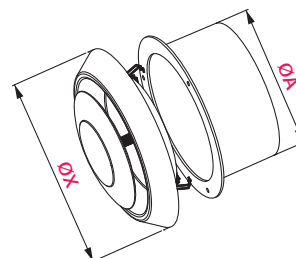
Anemostaty sufitowe umożliwiają przepływ strugi powietrza w pożądany sposób. Wbudowany w anemostat regulowany talerzyk precyzyjnie wyznacza kierunek nawiewu lub wywiewu powietrza.

Diffusers enable the flow of air as demanded. An adjustable plate installed inside the diffuser precisely directs the air inlet or outlet.



	INDEX	ØA	ØX	Z	
1	AN1	100	150	60	●
1	AN2	125	170	60	●
1	AN3	150	215	73	●

WYMIARY / DIMENSIONS



KRATKI SUFITOWE

Ceiling grilles



40°C

ODPORNOŚĆ TERMICZNA
THERMAL RESISTANCE

PS+PP

MATERIAŁ
RAW MATERIAL

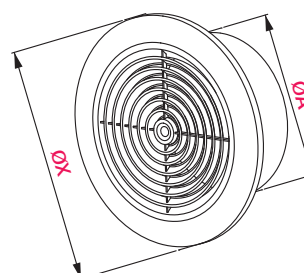
Kratki sufitowe służą do estetycznego zakończenia systemu wentylacyjnego. Wyposażone są w siatkę przeciw owadom a ich dodatkową zaletą jest łatwy i szybki demontaż wierzchu.

Ceiling grilles are an esthetic finishing element of the ventilation system. They are equipped with an insects-catching net and its top may be demounted easily which is an additional advantage.



	INDEX	ØA	ØX	Z		
1	T64	100	152	60	●	●
1	T65	125	177	60	●	●
1	T66	150	200	70	●	●

WYMIARY / DIMENSIONS



40°C ODPORNOŚĆ TERMICZNA
THERMAL RESISTANCE

ABS MATERIAŁ
RAW MATERIAL

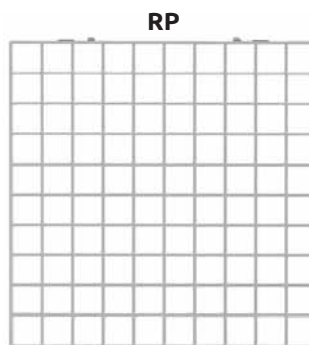
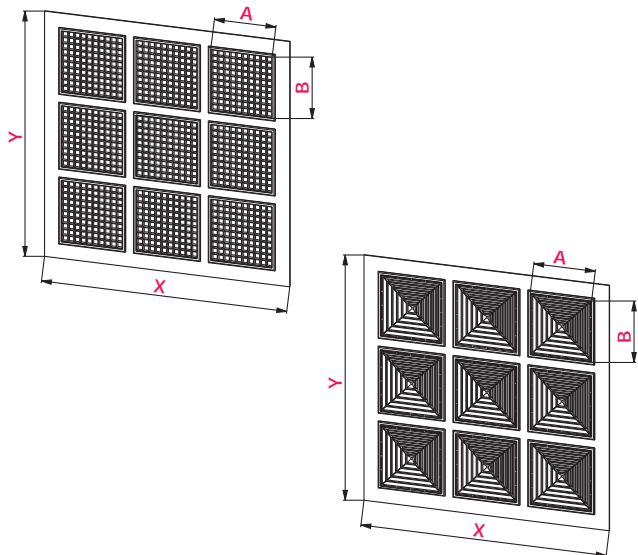


RASTRY SUFITOWE

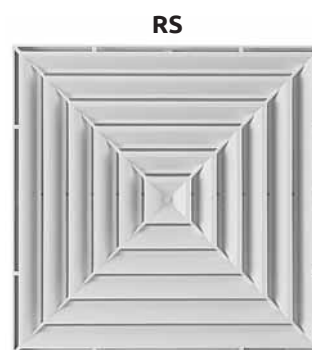
Ceiling screens

	INDEX	X	Y	A	B
1	RP	595	595	150	150
1	RS	595	595	150	150

WYMIARY / DIMENSIONS



RP



RS

40°C ODPORNOŚĆ TERMICZNA
THERMAL RESISTANCE

STAL OCYNKOWANA + PP
STEEL (GALVANIZED PLATE) + PP

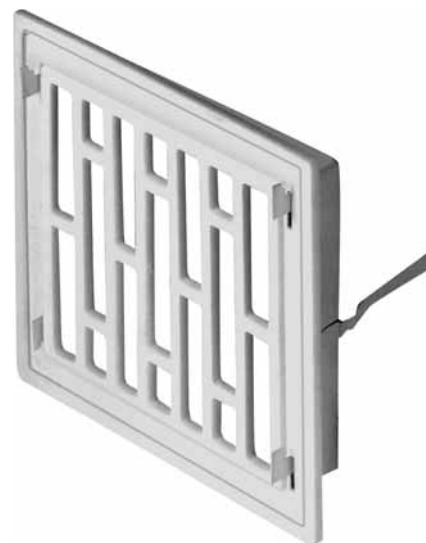
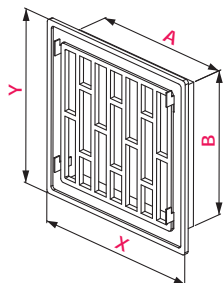
MATERIAŁ
RAW MATERIAL



TM

	INDEX	A	B	X	Y	Z		
1	2	TM1	140	140	170	170	20	●
1	2	TM2	140	210	165	240	20	●

WYMIARY / DIMENSIONS



KRATKI DO DRZWI WEWNĘTRZNYCH

Grilles for interior door

40°C

ODPORNOŚĆ TERMICZNA
THERMAL RESISTANCE

PP

MATERIAŁ
RAW MATERIAL

Kratki tej grupy dedykowane są stosowaniu w drzwiach wewnętrznych mieszkań, biur oraz pomieszczeń użyteczności publicznej. Zapewniają właściwy przepływ powietrza oraz estetyczny wygląd. W ofercie znajdują się trzy grupy produktów: klasyczne płaskie prostokątne (T15), tuleje (T14) oraz kratki kwadratowe montowane w otwory przeznaczone dla modeli T14. Wszystkie typy kratki dostępne są w kolorach najpopularniejszych na rynku drzwi wewnętrznych.

Grilles of this type are most frequently used in bathroom doors, toilets, pantries etc. and enable the free flow of air between rooms. We divide them into three categories: T15 (wide grilles, for a 440 x 120 mm hole), T14 (tubes, for a Ø 40 mm hole), and TD14 (square grilles mounted in a hole for T14 (Ø 40mm). All types are available in many colours adjusted to colours of the interior doors sold on the market.

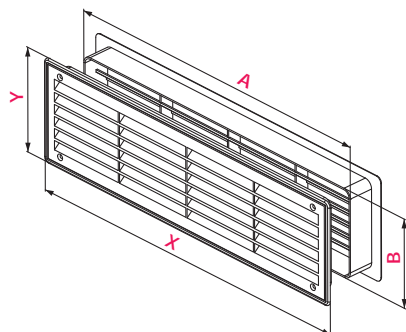
T15



INDEX	A	B	X	Y	Z	
T15	440	120	460	135	36	●



WYMIARY / DIMENSIONS



DOSTĘPNE KOLORY:

	T15	biały / white
	T15k50	brązowy / brown
	T15k37	szary / grey
	T15k39	mahoń / mahogany
	T15k110	dąb / oak
	T15k113	klon / maple tree
	T15k114	olcha / alder
	T15k11	patyna stare złoto / patina old gold
	T15k111	jabłoń / apple tree
	T15k112	czereśnia-olcha / cherry tree-alder



T15



T15k50



T15k37



T15k39



T15k110



T15k113



T15k114



T15k11



T15k111



T15k112

40°C
PP

ODPORNOŚĆ TERMICZNA
THERMAL RESISTANCE

MATERIAŁ
RAW MATERIAL

T14

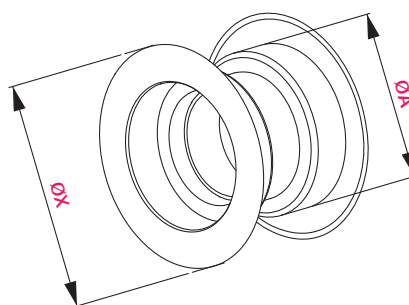


INDEX	ØA	ØX	Z
T14	40	55	37-43

Indeksy	KOLORY	Indeksy	KOLORY
T14	biały / white	T14K113	klon / maple tree
T14K4	grafit / graphite	T14K114	olcha / alder
T14K50	brązowy / brown	T14K135	orzech / walnut tree
T14K37	szary / grey	T14K11	patyna stare złoto / patina old gold
T14K9	buk / beech	T14K100	satyna srebrna mat / sateen silver matte
T14K39	mahoń / mahogany	T14S5	satyna srebrna / sateen silver
T14K90	beż / beige	T14S2	satyna złota / sateen gold
T14K91	czereśnia / cherry tree	T14Z	złoty / gold
T14K110	dąb / oak	T14M	chrom / chrome



WYMIARY / DIMENSIONS



40°C
PP

ODPORNOŚĆ TERMICZNA
THERMAL RESISTANCE

MATERIAŁ
RAW MATERIAL

TD14

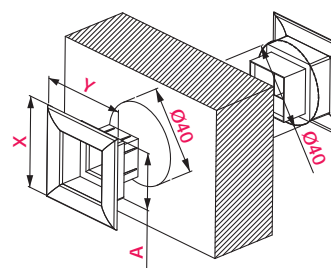


INDEX	A	B	X	Y	Z
TD14	29	29	45	45	37-43

Indeksy	KOLORY	Indeksy	KOLORY
TD14	biały / white	TD14K113	klon / maple tree
TD14K4	grafit / graphite	TD14K114	olcha / alder
TD14K50	brązowy / brown	TD14K135	orzech / walnut tree
TD14K37	szary / grey	TD14K11	patyna stare złoto / patina old gold
TD14K9	buk / beech	TD14K100	satyna srebrna mat / sateen silver matte
TD14K39	mahoń / mahogany	TD14S5	satyna srebrna / sateen silver
TD14K90	beż / beige	TD14S2	satyna złota / sateen gold
TD14K91	czereśnia / cherry tree	TD14Z	złoty / gold
TD14K110	dąb / oak	TD14M	chrom / chrome



WYMIARY / DIMENSIONS



Dostępne kolory tulejek T14 oraz kratki TD14 :
Available colours of T14 sleeves and TD14 grilles



KRATKI MINI AWENT

Mini-Awent grilles

1	BR	SS	M
2	6	8	

40°C

 ODPORNOŚĆ TERMICZNA
THERMAL RESISTANCE

PP+PS

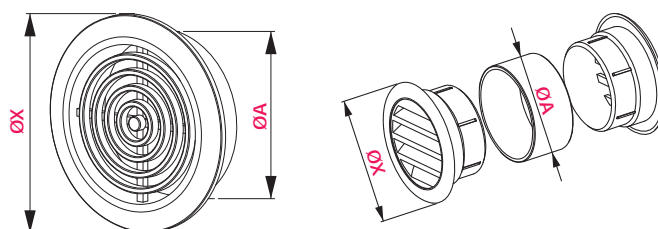
 MATERIAŁ
RAW MATERIAL

T71

* kratka T71 składa się z trzech części: wewnętrznej, zewnętrznej oraz łącznika. Minimalna grubość drzwi wynosi 37 mm

INDEX				ØA	ØX	Z		
1	2	6	8	T71	Ø40	Ø55	37*	
1	2	6	8	T72	Ø45	Ø52	5	
1	2	6	8	T73	Ø45	Ø58	12	
1	2	6	8	T74	Ø60	Ø80	16	●
1	2	6	8	T75	Ø70	Ø95	16	●
1	2	6	8	T76	Ø80	Ø92	10	●

WYMIARY / DIMENSIONS



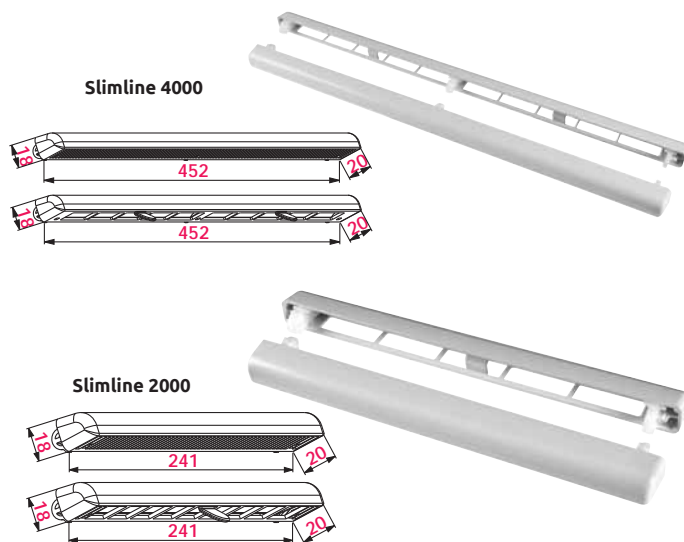
NAWIEWNIKI OKIENNE

Window trickle vents

40°C

 ODPORNOŚĆ TERMICZNA
THERMAL RESISTANCE

ABS+PP

 MATERIAŁ
RAW MATERIAL


Cisnieniowe nawiewniki okienne zapobiegają powstawaniu i utrzymywaniu się nadmiernego poziomu wilgotności w pomieszczeniu. Tego typu produkty odgrywają ważną rolę w wentylacji pomieszczeń szczególnie w okresach grzewczych. Dzięki nawiewnikom zapewniona jest odpowiednia cyrkulacja powietrza, co zapobiega skraplaniu się pary wodnej na oknach, co z kolei może doprowadzić do pojawienia się grzybów. Nawiewniki serii Slimline składają się z wewnętrznego regulatora nawiewu i zewnętrznego okapnika. Montowane są na górnej części okna za pomocą szybkomontażowych zatrzasków sprężynowych. Odpowiednie do okien z PVC.

Window trickle vents prevent the formation and retention of excessive humidity in a room. Such products play an important role in room ventilation, especially during heating periods. Thanks to the air inlets suitable air circulation is ensured, which prevents water vapour condensation on the windows, which in turn can lead to the growth of fungi. The Slimline series consists of an internal airflow controller and an external drip cap. They are installed on the upper part of a window by means of quick-mount sprung latches. Suitable for PVC windows.



INDEX		POWIERZCHNIA CZYNNNA / EQA [MM]	PRZEPŁYW POWIETRZA / AIRFLOW [M³/H]		IZOLACYJNOŚĆ AKUSTYCZNA / ACOUSTIC VALUE [DB]		
			10 PA	20 PA	OTWARTY / OPENED	ZAMKNIĘTY / CLOSED	
1	SL2000	Slimline 2000	1487	14,90	22,10	37	40
1	SL4000	Slimline 4000	2593	29,20	42,10	33	35

ODPORNOŚĆ TERMICZNA
THERMAL RESISTANCE **70°C**

MATERIAŁ
RAW MATERIAL 1, 13, 14 – STAL (BLACHA OCYNKOWANA), MALOWANA FARBĄ EPOKSYDOWĄ
/ STEEL (GALVANIZED PLATE), EPOXY PAINTED; 11* – STAL (BLACHA NIERDZEWNA)
/ STEEL (STAINLESS STEEL); 9 – STAL (BLACHA OCYNKOWANA) / STEEL (GALVANIZED PLATE)



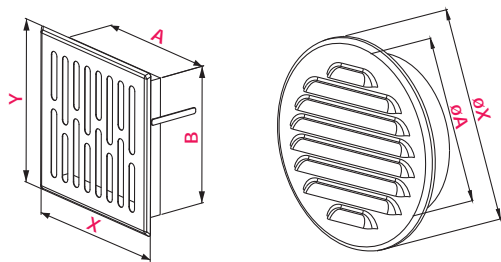
M

*DO ZASTOSOWANIA WEWNĄTRZ POMIESZCZEŃ / FOR INTERNAL USE



INDEX		A	B	X	Y	Z	øA	øX			
1	9 11 13 14	M03*	70	140	100	168	20	●	●		
1	9 11 13 14	M01*	100	140	127	168	20	●	●		
1	9 11 13 14	M1*	140	140	168	168	20	●	●		
1	9 11 13 14	M3*	140	210	168	232	20	●	●		
1	9 11 13 14	M7*	100	275	134	305	20	●	●		
1	9 11 13 14	M9*			130	130	30	100	130	●	●
1	9 11 13 14	M11*			155	155	30	125	155	●	●
1	9 11 13 14	NOWOŚĆ/NEW M13*				32	150	185	●	●	

WYMIARY / DIMENSIONS



Kratki wentylacyjne / Ventilation grilles

ODPORNOŚĆ TERMICZNA*
THERMAL RESISTANCE* **70°C**

MATERIAŁ
RAW MATERIAL 1, 13, 14 – STAL (BLACHA OCYNKOWANA), MALOWANA FARBĄ EPOKSYDOWĄ
/ STEEL (GALVANIZED PLATE), EPOXY PAINTED;
11* – STAL (BLACHA NIERDZEWNA) / STEEL (STAINLESS STEEL)



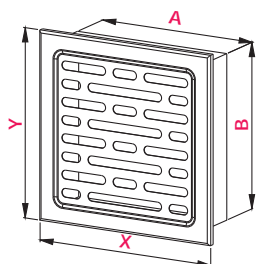
MN

*DO ZASTOSOWANIA WEWNĄTRZ POMIESZCZEŃ / FOR INTERNAL USE



INDEX		A	B	X	Y	Z			
1	11 13 14	MN01*	100	140	120	160	20	●	●
1	11 13 14	MN1*	140	140	160	160	20	●	●
1	11 13 14	MN3*	140	210	160	230	20	●	●

WYMIARY / DIMENSIONS



* Odporność termiczna metalowej kratki wentylacyjnej wzrasta do 120°C jeżeli pozbawiona zostanie siatki przeciw insektom.

* The thermal resistance of metal ventilation grilles increases up to 120°C if the insects net is removed.

MT

1	N	K	AN	ANSR
1	11	12	13	14

ODPORNOŚĆ TERMICZNA*
THERMAL RESISTANCE* **70°C**

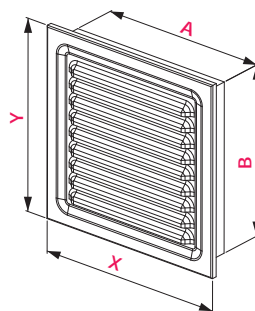
MATERIAL / STEEL (GALVANIZED PLATE), MALOWANA FARBĄ EPOKSYDOWĄ / EPOXY PAINTED
 RAW MATERIAL 11* - STAL (BLACHA NIERDZEWNA) / STEEL (STAINLESS STEEL)
 12 - STAL (BLACHA KWASOODPORNĄ) / ACIDPROOF STEEL
 1, 13, 14 - STAL (BLACHA OCYNKOWANA), MALOWANA FARBĄ EPOKSYDOWĄ

*DO ZASTOSOWANIA WEWNĄTRZ POMIESZCZEŃ / FOR INTERNAL USE



		INDEX					A	B	X	Y	Z		
1	11 12 13 14	MT01*	100	140	120	160	20				●	●	
1	11 12 13 14	MT1*	140	140	160	160	20				●	●	
1	11 12 13 14	MT3*	140	210	160	230	20				●	●	
1	11 12 13 14	MT7*	100	250	120	270	20				●	●	

WYMIARY / DIMENSIONS



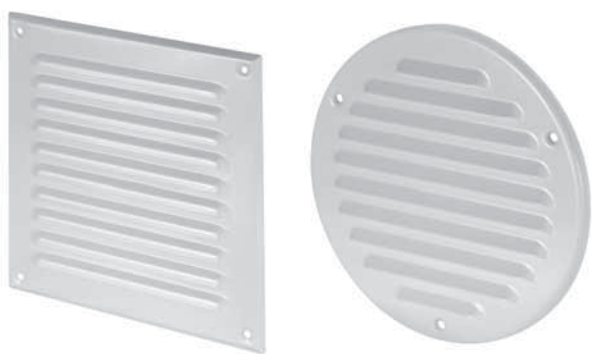
MTA

1	N	AN	ANSR
1	11	13	14

ODPORNOŚĆ TERMICZNA*
THERMAL RESISTANCE* **70°C**

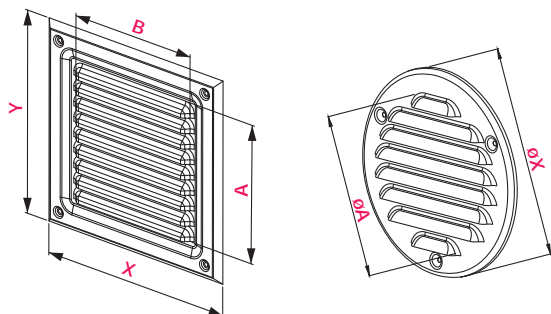
MATERIAL / STEEL (GALVANIZED PLATE), MALOWANA FARBĄ EPOKSYDOWĄ / EPOXY PAINTED
 RAW MATERIAL 11* - STAL (BLACHA NIERDZEWNA) / STEEL (STAINLESS STEEL)
 1, 13, 14 - STAL (BLACHA OCYNKOWANA), MALOWANA FARBĄ EPOKSYDOWĄ

*DO ZASTOSOWANIA WEWNĄTRZ POMIESZCZEŃ / FOR INTERNAL USE



		INDEX					A	B	X	Y	øA	øX		
1	11 13 14	MTA2*	120	120	165	165							●	●
1	11 13 14	MTA4*	120	185	165	240							●	●
1	11 13 14	MTA6*	150	150	195	195							●	●
1	11 13 14	MTA8*	195	195	250	250							●	●
1	11 13 14	MTA10*	245	245	295	295							●	●
1	11 13 14	MTA12*	85	250	125	295							●	●
1	11 13 14	MTA14*					100	130					●	●
1	11 13 14	MTA16*					125	155					●	●
1	11 13 14	MTA18*					150	185					●	●

WYMIARY / DIMENSIONS



NOWOŚĆ / NEW

Kratka MTA w odróżnieniu od MT nie posiada kotnierza.
 MTA grate unlike the MT grate is not equipped with the flange.

* Odporność termiczna metalowej kratki wentylacyjnej wzrasta do 120°C jeżeli pozbawiona zostanie siatki przeciw insektom.

* The thermal resistance of metal ventilation grilles increases up to 120°C if the insects net is removed.

ODPORNOŚĆ TERMICZNA
THERMAL RESISTANCE **120°C**

MATERIAŁ STAL (BLACHA DACHOWA)
RAW MATERIAL / STEEL (ROOF PLATE)

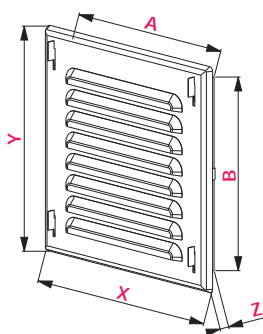
BR 2 CZ 3 GR 4

MTK



INDEX		A	B	X	Y	Z		
NOWOŚĆ/NEW	2 3 4	MTK02	100	140	128	168	20	●
	2 3 4	MTK2	140	140	165	165	20	●
	2 3 4	MTK4	140	210	165	240	20	●

WYMIARY / DIMENSIONS



ODPORNOŚĆ TERMICZNA
THERMAL RESISTANCE **120°C**

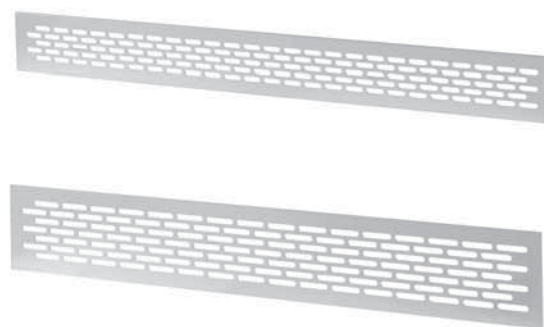
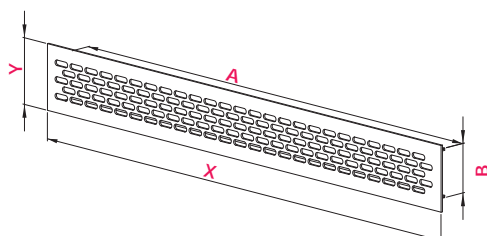
MATERIAŁ ALUMINIUM
RAW MATERIAL ALUMINIUM

1 BR 2 AL 10

MR

INDEX	A	B	X	Y	Z
MR1	460	45	485	60	15
MR2	460	65	480	80	15

WYMIARY / DIMENSIONS



MP / MPN

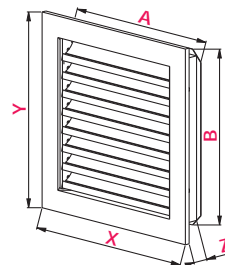
MP
1MPN
11*ODPORNOŚĆ TERMICZNA
THERMAL RESISTANCE **120°C**MATERIAŁ
RAW MATERIAL MP: STAL (BLACHA OCYNKOWANA), MALOWANA FARBĄ EPOKSYDOWĄ
/ STEEL (GALVANIZED PLATE), EPOXY PAINTED
MPN: STAL (BLACHA NIERDZEWNA) / STEEL (STAINLESS STEEL)

*DO ZASTOSOWANIA WEWNĄTRZ POMIESZCZEŃ / FOR INTERNAL USE



INDEX		A	B	X	Y	Z
MP1	MPN1*	170	170	190	190	25
MP2	MPN2*	220	170	240	190	25
MP3	MPN3*	320	170	340	190	25
MP4	MPN4*	220	220	240	240	25
MP5	MPN5*	270	220	290	240	25
MP6	MPN6*	320	220	340	240	25
MP7	MPN7*	270	270	290	290	25
MP8	MPN8*	320	270	340	290	25
MP9	MPN9*	320	320	340	340	25
MP10	MPN10*	420	320	440	340	25

WYMIARY / DIMENSIONS

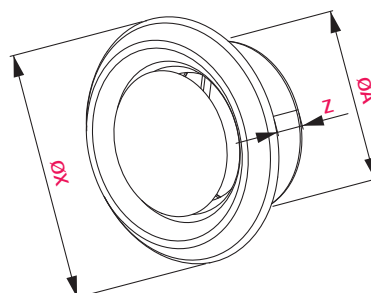


AUN

Anemostat nawiewno-wywiewny
Intake/exhaust diffuser**120°C**ODPORNOŚĆ TERMICZNA
THERMAL RESISTANCEMATERIAŁ
RAW MATERIALSTAL NIERDZEWNA
STAINLESS STEEL

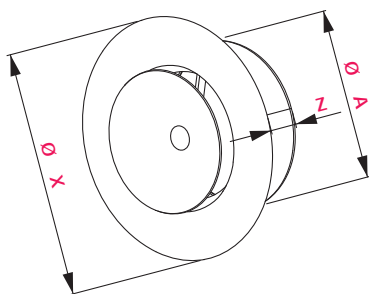
INDEX	ØA	ØX	Z
AUN100	97	118	52
AUN125	120	141	52
AUN150	145	162	62
AUN160	155	172	62
AUN200	195	208	70

WYMIARY / DIMENSIONS

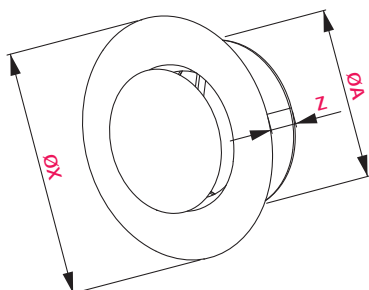


120°CODPORNOŚĆ TERMICZNA
THERMAL RESISTANCEMATERIAŁ
RAW MATERIALSTAL (BLACHA OCYNKOWANA), MALOWANA FARBĄ EPOKSYDOWĄ
/ STEEL (GALVANIZED PLATE), EPOXY PAINTEDAnemostat nawiewny
Intake diffuser**AMN**

INDEX	ØA	ØX	Z
AMN80	80	115	50
AMN100	100	137	50
AMN125	125	164	50
AMN150	150	202	50
AMN160	160	212	50
AMN200	200	248	50

WYMIARY / DIMENSIONS**120°C**ODPORNOŚĆ TERMICZNA
THERMAL RESISTANCEMATERIAŁ
RAW MATERIALSTAL (BLACHA OCYNKOWANA), MALOWANA FARBĄ EPOKSYDOWĄ
/ STEEL (GALVANIZED PLATE), EPOXY PAINTEDAnemostat wywiewny
Exhaust diffuser**AMW**

INDEX	ØA	ØX	Z
AMW80	80	115	50
AMW100	100	137	50
AMW125	125	164	50
AMW150	150	202	50
AMW160	160	212	50
AMW200	200	248	50

WYMIARY / DIMENSIONS**Anemostaty metalowe, dzięki ruchomym, obrotowym talerzom, umożliwiają kształtowanie strugi powietrza w pożądany sposób.**

Metal diffusers, thanks to movable rotating discs, enable the air stream to be directed in the desired way.

WMN

Wyrzutnie
Air ejecting grille



120°C

ODPORNOŚĆ TERMICZNA
THERMAL RESISTANCE

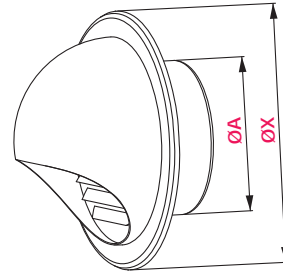
MATERIAŁ
RAW MATERIAL

STAL NIERDZEWNA
STAINLESS STEEL



INDEX	ØA	ØX	Z
WMN100	97	133	52
WMN125	120	165	52
WMN150	145	192	62
WMN160	155	192	62
WMN200	195	253	62

WYMIARY / DIMENSIONS



CMN

Czerpnie
Metal grille



120°C

ODPORNOŚĆ TERMICZNA
THERMAL RESISTANCE

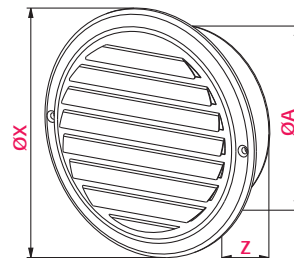
MATERIAŁ
RAW MATERIAL

STAL NIERDZEWNA
STAINLESS STEEL



INDEX	ØA	ØX	Z
CMN100	100	133	52
CMN125	125	165	52
CMN150	150	192	62
CMN160	160	192	62
CMN200	200	253	62

WYMIARY / DIMENSIONS



120°C**ODPORNOŚĆ TERMICZNA**
THERMAL RESISTANCE**MATERIAŁ**
RAW MATERIAL**STAL OCYNKOWANA MALOWANA PROSZKOWO**
GALVANIZED STEEL EPOXY PAINTED

KRATKI KOMINKOWE

Fireplace grilles

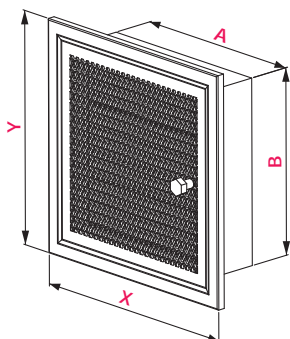
Kratki kominkowe (MK) stanowią zakończenie przewodów rozprowadzających ciepło z kominka. Wykonane z blachy stalowej, oferowane są również w wersjach z ruchomą żaluzją. Dostępne kolory to biały, antyczna miedź, antyk srebrny i antyk złoty.

Fireplace grilles (MK) terminate the conduits which distribute heat from the fireplace. Made of sheet steel, they are available in versions with or without a moving shutter. Available colours are white, antique copper, antique silver and antique gold.



		INDEX	A	B	X	Y	Z	
1	13	MK1	166	166	200	200	50	●
1	13 14 15	MK2	166	166	200	200	50	
	1 13	MK3	266	166	300	200	50	●
1	13 14 15	MK4	266	166	300	200	50	
	1 13	MK5	366	166	400	200	50	●
	1 13	MK6	466	166	500	200	50	
	1 13	MK8	162	112	192	142	50	
	1 13	MK10	262	112	292	142	50	
	1 13	MK11	366	166	400	200	50	

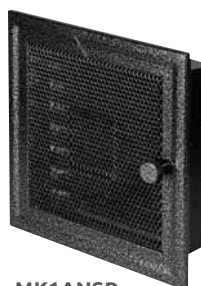
WYMIARY / DIMENSIONS



MK1AN



MK1B



MK1ANSR



MK1ANZ

Produkty rewizyjne służą do zabudowy takich przestrzeni i wnęk w pomieszczeniach, w których znajdują wszelkiego rodzaju liczniki, zawory, filtry czy syfony. Miejsca takie powinny być kontrolowane kilka razy w roku, więc zabudowa powinna umożliwiać bezproblemową ich inspekcję. Szeroka oferta produktów rewizyjnych firmy Awenta obejmuje drzwiczki rewizyjne, maskownice oraz klapy rewizyjne. Niektóre produkty wymagają wypełnienia płytkami glazury, tak, aby pokrywa wnęki komponowała się z otoczeniem. Oferujemy również łatwy system do samodzielnego poziomowania płytek glazury.

Revision/access products allow easy access to built-in inspection holes containing elements that require frequent or periodic inspection, such as water valves and water or gas meters. Such places should be controlled several times a year, so these kind of products should allow trouble-free inspection. A wide range of revision products Awenta company includes inspection doors, access panels and inspection hatches. Some of these products are ideal for finishing with tiles. We also offer an easy system for self-leveling tiles.

Drzwiczki rewizyjne z tworzywa ABS
ABS inspection doors

str. 102

Drzwiczki rewizyjne z metalu DM
Metal inspection doors DM

str. 103

Drzwiczki rewizyjne z metalu DMN
Metal inspection doors DMN

str. 104

Drzwiczki rewizyjne wyciorowe
Double leaf metal inspection doors

str. 105

Maskownice komorowe
Chamber access panels

str. 106

Maskownice PVC
PVC access panels

str. 107

Maskownice metalowe
Metal access panels

str. 108

Klapy rewizyjne
Inspection hatches

str. 109

DRZWICZKI REWIZYJNE Z TWORZYWA ABS / ABS INSPECTION DOORS

Drzwiczki rewizyjne z tworzywa sztucznego, ze względu na konstrukcję oraz użyty do ich produkcji surowiec – wysokogatunkowy ABS, wykazują podwyższoną odporność na działanie czynników chemicznych, termicznych i atmosferycznych. Seria DT produkowana jest w wielu rozmiarach. Mniejsze rozmiary (DT10-DT14) występują w kilku odmianach kolorystycznych: białym, brązowym, srebrnym i w kolorze srebrnej satyny. Powierzchnię drzwiczek srebrnych stanowi folia dekoracyjna.

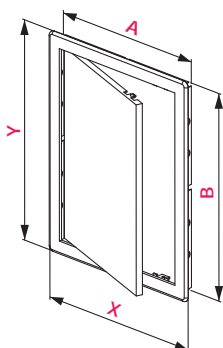
Due to their construction and the raw material used in their production – high-quality ABS – access doors made of plastic show increased resistance to chemical, thermal, and atmospheric factors. The DT series is produced in many sizes, and in several colour variations: white, so as brown, silver, and sateen silver (DT10-DT14). The surface of silver-plated doors is made of a decorative foil.

DT



40°C | ODPORNOŚĆ TERMICZNA
THERMAL RESISTANCE

ABS | MATERIAŁ
RAW MATERIAL



				INDEX	A	B	X	Y	Z
1	2	6	16	DT10	150	150	168	168	20
1	2	6	16	DT11	150	200	168	218	20
1	2	6	16	DT12	200	200	218	218	20
1	2	6	16	DT13	200	250	218	268	24
1	2	6	16	DT14	200	300	218	318	24
	1			DT15	300	300	318	318	28
	1			DT16	300	400	318	418	28
	1			DT17	445	445	475	475	28
	1			DT17Z	445	445	475	475	28
	1			DT18	250	330	268	348	24
NOWOŚĆ/NEW	1			DT19	200	400	218	418	22
NOWOŚĆ/NEW	1			DT20	250	400	268	418	22
NOWOŚĆ/NEW	1			DT21	250	250	268	268	18



DT17

DT17z

DT zdobione

Decorative DT


 SATYNA SREBRNA
SATIN SILVER

 SREBRNY
SILVER

 BRĄZOWY
BROWN

Metalowe drzwiczki rewizyjne oferowane są w czterech wersjach. Dwie z nich - DM i DMN to klasyczne drzwiczki rewizyjne różniące się surowcem, z którego zostały wykonane. Wszystkie wyposażone są w węższy montaż oraz wygodny do otwierania uchwyt na skrzydle. Opcjonalnie, na życzenie klienta drzwiczki mogą być wyposażone w zamek typu „Yale”. Pozostałe grupy stanowią drzwiczki wyciorowe (serie DMW i DMNW).

Metal access doors are available in four versions. Two of them - DM and DMN - are classic access doors with varying raw materials from which they were made. All of them are equipped with elements facilitating installation and convenient for opening handles on door leaves. Optionally, at the customer's request, DM-series doors can be equipped with a Yale-type lock. The remaining groups are inspection doors (DMW and DMNW series).

120°C	ODPORNOŚĆ TERMICZNA THERMAL RESISTANCE
MATERIAŁ RAW MATERIAL	BLACHA STALOWA STEEL SHEET

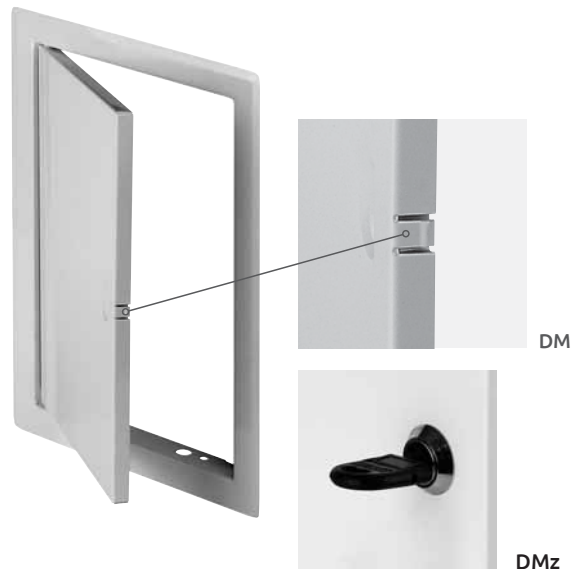
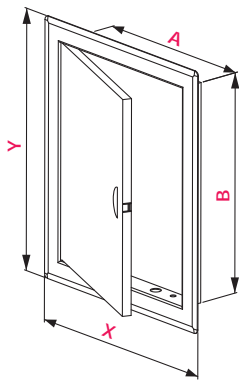


DM

DM - drzwiczki wykonane z blachy stalowej, pokryte powłoką epoksydową w kolorze białym lub (przy wybranych modelach) antycznym. Oferujemy również w drzwiczki DM wyposażone w zamek typu „Yale”.

DM - door made of steel sheet, covered with epoxy coating in white or (for selected models) an antique colour. We also offer DM doors equipped with a „Yale” type lock.

WYMIARY / DIMENSIONS



INDEX	A	B	X	Y	Z			INDEX
DM81*	140	140	190	190	25	●		
DM82	150	150	200	200	25		●	DM82Z ●
DM83	150	200	200	250	25		●	DM83Z ●
DM79*	150	250	200	300	25	●		
DM84	150	300	200	350	25		●	DM84Z ●
DM85	200	200	250	250	25		●	DM85Z ●
DM86	200	250	250	300	25		●	DM86Z ●
DM87	200	300	250	350	25		●	DM87Z ●
DM88	220	270	270	320	25		●	DM88Z ●
DM89	250	250	300	300	25		●	DM89Z ●
DM90	250	300	300	350	25		●	DM90Z ●
DM91	300	300	350	350	25		●	DM91Z ●
DM92	300	400	350	450	25		●	DM92Z ●

INDEX	A	B	X	Y	Z			INDEX
DM93	400	400	450	450	25		●	DM93Z ●
DM94	200	400	250	450	25		●	DM94Z ●
DM95	250	350	300	400	25		●	DM95Z ●
DM96	250	400	300	450	25		●	DM96Z ●
DM97	250	500	300	550	25		●	DM97Z ●
DM98	300	500	350	550	25		●	DM98Z ●
DM99	300	600	350	650	25		●	DM99Z ●
DM100	400	500	450	550	25		●	DM100Z ●
DM101	400	600	450	650	25		●	DM101Z ●
DM102	500	500	550	550	25		●	DM102Z ●
DM103	500	600	550	650	25		●	DM103Z ●
DM104	600	600	650	650	25		●	DM104Z ●

DMN

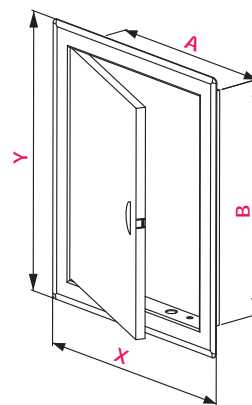
120°C
ODPORNOŚĆ TERMICZNA
 THERMAL RESISTANCE

MATERIAŁ
 RAW MATERIAL

STAL WYBŁYSZCZANA
 BRIGHTENED STEEL

Produkty serii DMN wykonane są z blachy wyblyszczanej o chromikowym kolorze nadającym im szlachetny wygląd.

DMN-series products are made of polished steel sheets in a chromonickel colour, giving them a noble look.


WYMIARY / DIMENSIONS


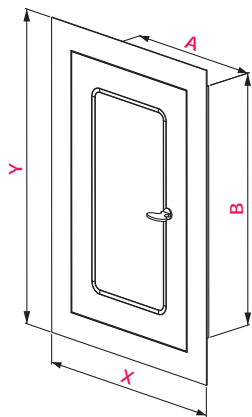
INDEX	A	B	X	Y	Z		
DMN50	140	140	190	190	25	●	
DMN51	150	150	200	200	25		●
DMN52	150	200	200	250	25		●
DMN49	150	250	200	300	25	●	
DMN53	150	300	200	350	25		●
DMN54	200	200	250	250	25		●
DMN55	200	250	250	300	25		●
DMN56	200	300	250	350	25		●
DMN57	220	270	270	320	25		●
DMN60	250	250	300	300	25		●
DMN58	250	300	300	350	25		●
DMN59	300	300	350	350	25		●
DMN61	300	400	350	450	25		●

INDEX	A	B	X	Y	Z		
DMN62	400	400	450	450	25	●	
DMN63	200	400	250	450	25	●	
DMN64	250	350	300	400	25	●	
DMN65	250	400	300	450	25	●	
DMN66	250	500	300	550	25	●	
DMN67	300	500	350	550	25	●	
DMN68	300	600	350	650	25	●	
DMN69	400	500	450	550	25	●	
DMN70	400	600	450	650	25	●	
DMN71	500	500	550	550	25	●	
DMN72	500	600	550	650	25	●	
DMN73	600	600	650	650	25	●	

120°CODPORNOŚĆ TERMICZNA
THERMAL RESISTANCEMATERIAŁ
RAW MATERIALDMW – STAL (BLACHA OCYNKOWANA) POKRYTA POWŁOKĄ EPOKSYDOWĄ
/ STEEL (GALVANIZED SHEET) EPOXY PAINTED
DMNW – STAL (BLACHA WYBŁYSZCZANA) / BRIGHTENED STEEL**DMW/DMNW**

Drzwiczki wyciorowe wyposażone w podwójne skrzydło, przeznaczone są do maskowania otworów wyczystkowych w kominach spalinowych i umożliwienia szybkiego i łatwego dostępu do samego komina. Należy je montować poniżej ciągu spalinowego. Występują w dwóch rozmiarach, w kolorach białym i antycznym (DMW) oraz nierdzewnym (DMNW). Wszystkie wersje wyposażone są w zamek ryglowy.

The double-leaf inspection doors are designed for covering hand holes in chimneys and to allow quick and easy access to the chimney itself. They should be installed below the internal-combustion assembly. They are available in two sizes and in two colour versions – white and antique (DMW) and stainless (DMNW). All versions are fitted with a key lock.

WYMIARY / DIMENSIONSKolor antyk brązowy
Brown antique colourKolor biały
White colourKolor nierdzewny
/ Stainless colour
Do zastosowania wewnątrz pomieszczeń
/ For internal use

KOLOR / COLOUR	INDEX	A	B	X	Y	Z		
1	DMW81	140	140	190	190	20	●	●
1	DMW79	150	250	200	300	20	●	●
KOLOR / COLOUR	INDEX	A	B	X	Y	Z		
11	DMNW50*	140	140	190	190	20	●	●
11	DMNW49*	150	250	200	300	20	●	●
KOLOR / COLOUR	INDEX	A	B	X	Y	Z		
13	DMW81AN	140	140	190	190	20	●	●
13	DMW79AN	150	250	200	300	20	●	●

Firma Awenta oferuje cztery grupy maskownic, spełniających te same zadania, jednak różniące się przeznaczeniem.

Awenta provides four groups of covers serving the same function, but with different purposes.

MKOM

MASKOWNICE KOMOROWE PVC
PVC CHAMBER ACCESS PANELS



40°C

ODPORNOŚĆ TERMICZNA
THERMAL RESISTANCE

MATERIAŁ
RAW MATERIAL

PVC
PVC

Maskownice komorowe, wykonane z profili PVC, są dedykowane do większych wnęk zarówno w ścianach, jak i w suficie. Ich sztywna konstrukcja gwarantuje stabilność wytrzymałość i trwałość. Produkty cechują się doskonałym poziomem izolacji termicznej i akustycznej. Wszystkie produkty tej serii wyposażone są w zamek ryglowy z kluczykiem.

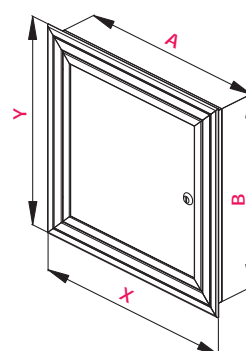
Chamber covers, made of PVC profiles, are designed for larger recesses in both walls and ceilings. Their rigid construction guarantees stability, strength, and durability. The products are characterised by excellent levels of thermal and acoustic insulation. All products in this series are fitted with a key lock.



Zawias
Hinge

INDEX	A	B	X	Y	
MKOM31	225	325	250	350	●
MKOM32	225	375	250	400	●
MKOM33	225	475	250	500	●
MKOM34	275	475	300	500	●
MKOM35	275	575	300	600	●
MKOM36	375	375	400	400	●
MKOM37	375	475	400	500	●
MKOM38	375	575	400	600	●
MKOM39	475	475	500	500	●
MKOM40	475	575	500	600	●
MKOM41	575	575	600	600	●
MKOM42	575	775	600	800	●
MKOM43	675	975	700	1000	●
MKOM44	775	1175	800	1200	●
NOWOŚĆ/NEW MKOM45	275	375	300	400	●

WYMIARY / DIMENSIONS

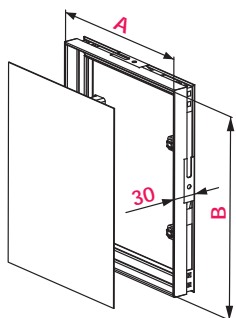


Maskownice serii MPCV przeznaczone są do zabudowy wnęk rewizyjnych w pomieszczeniach, których ściany wyłożone są płytkami glazury. Produkt składa się z profilu PVC, którego krawędzie imitują fugę oraz stalowej płytki, do której - za pomocą kleju lub silikonu - należy przymocować płytkę glazury, tak aby całość wkomponowała się w otoczenie. Ramka wyposażona jest w wąsy montażowe ułatwiające osadzenie, a także w regulowane magnesy, które przytrzymują wypełnienie. Zaletą wyrobu jest łatwy i szybki montaż bez konieczności przycinania płytek. MPCV produkowane są w wielu rozmiarach zgodnych z najpopularniejszymi rozmiarami płytek glazury.



INDEX	A	B	X	Y	Z	
MPCV2	150	200	155	205	30	●
MPCV4	200	200	205	205	30	●
MPCV5	200	250	205	255	30	●
MPCV6	200	300	205	305	30	●
MPCV9	225	300	230	305	30	●
MPCV10	250	330	255	335	30	●
MPCV11	300	300	305	305	30	●
MPCV15	250	400	255	405	30	●
MPCV17	250	300	255	305	30	●
MPCV18	250	350	255	355	30	●

WYMIARY / DIMENSIONS



MPCV series covers are designed for the installation of inspection openings in rooms in which walls are covered with tiles. The product consists of a PVC profile, the edges of which imitate a joint, and steel tiles, to which - with glue or silicone - the tiles should be fixed, so that the whole is merged with the surrounding décor. The frame is equipped with elements facilitating installation, as well as adjustable magnets which hold the filling in place. The advantage of the product is its easy and quick installation, in which no tiles need be cut. The MPCV covers are available in many sizes compatible with the most-common ones to match them with the tile sizes.



SYSTEM POZIOMOWANIA PŁYTEK TILE LEVELING SYSTEM

TEOKLINY

System wspomaga proces samodzielnego układania płytek na powierzchniach podłóg i ścian. Składa się z elementów (TEO) wykonanych z tworzywa sztucznego, które mają za zadanie właściwe odgraniczenie płytek zachowując żądaną między nimi odległość. Dodatkowym elementem są specjalne kliny, które po odpowiednim umieszczeniu w otworze TEO, (2 szt. w przeciwnych do siebie kierunkach) równoważą siły działające na docisk płytki. Po upływie 24 godzin za pomocą gumowego młotka należy usunąć TEO z ułożonej powierzchni, natomiast kliny są wielokrotnego użytku.

The system facilitates laying tiles on walls and floors. It consists of elements made of plastic (TEO), designed to ensure proper tile spacing while maintaining the required distance between them. The other element are special wedges, which are inserted correctly in the TEO hole (2 pieces in opposite directions) to balance the forces exerting pressure on a tile. After 24 hours, use a rubber hammer to remove the TEO from between the cemented tiles, while the wedges remain reusable.



TEO



KLIN

Układanie płytek nigdy wcześniej nie było tak łatwe!
Laying tiles has never been so easy!



INDEX	Zestaw zawiera / A set contains
TEO_K10	10 x TEO + 10 x KLIN
TEO_K50	50 x TEO + 50 x KLIN
TEO_K100	100 x TEO + 100 x KLIN
TEO_50	50 x TEO
TEO_100	100 x TEO



TEO K
10 kpl./sets



TEO K
50 kpl./sets



TEO K
100 kpl./sets



TEO
50 szt./pcs



TEO
100 szt./pcs

MMC

Maskownice metalowe
Metal access panels

MATERIAŁ | STAL OCYNKOWANA
RAW MATERIAL | GALVANIZED STEEL SHEET

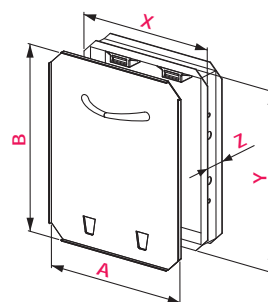
Maskownice metalowe (seria MMC) wykonane w całości z blachy ocynkowanej stanowią alternatywę dla maskownic serii MPCV. Zasadniczą różnicę stanowi konstrukcja ramki oraz materiał, z którego zostały wykonane. Do maskownic serii MMC dołączony jest ponadto uchwyt, który należy zamocować do płytki glazury.

Metal covers (the MMC series), made entirely of galvanised steel sheet, are an alternative to MPCV-series covers. The main difference is the construction of the frame and the material from which it is made. MMC-series covers also come with a handle which should be mounted onto the tile.



INDEX	A	B	X	Y	Z	
MMC2	150	200	120	170	30	●
MMC4	200	200	170	170	30	●
MMC5	200	250	170	220	30	●
MMC6	200	300	170	270	30	●
MMC9	225	300	195	270	30	●
MMC10	250	330	220	300	30	●
MMC11	300	300	270	270	30	●
MMC15	250	400	220	370	30	●
MMC17	250	300	220	270	30	●
MMC18	250	350	220	320	30	●

WYMIARY / DIMENSIONS



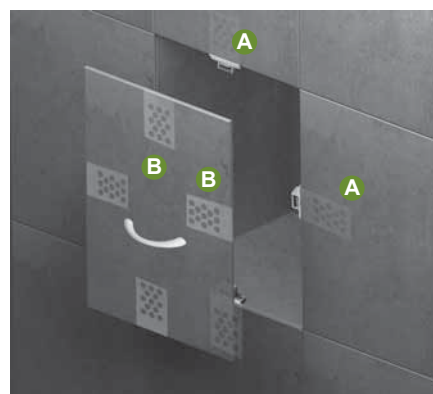
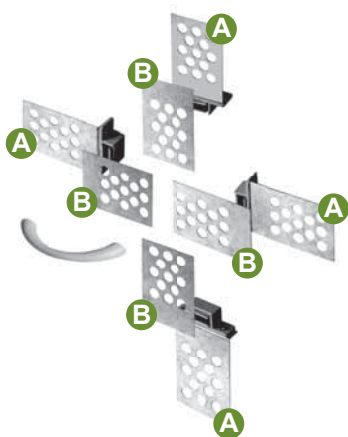
MU-1

Maskownica uniwersalna
Universal access panel

MATERIAŁ | STAL (BLACHA OCYNKOWANA), PVC
RAW MATERIAL | GALVANIZED STEEL, PVC

Maskownica uniwersalna MU1 przeznaczona jest do płytek, których rozmiar czy specyfika wykluczają zastosowanie maskownic MPCV oraz MMC. Maskownica uniwersalna, to komplet uchwytów i magnesów, który można zastosować do płytek dowolnego rodzaju i wymiaru.

The MU1 universal cover is designed for tiles whose size or specificity precludes the use of MPCV and MMC covers. The universal cover is a set of handles and magnets, which can be used for tiles of any type and size.



Przykład zastosowania maskownicy uniwersalnej
Example of the universal masking cover application

40°CODPORNOŚĆ TERMICZNA
THERMAL RESISTANCEMATERIAŁ
RAW MATERIALALUMINIUM, STAL, PŁYTA KG
ALUMINIUM, STEEL, PLASTERBOARD

KLAPY REWIZYJNE / Access Hatches

KLAPY REWIZYJNE ALUMINIOWE KRAL
ALUMINIUM ACCESS HATCHES KRAL SERIES**KRAL**

Klapy rewizyjne serii KRAL wykonane są z aluminiowych profili oraz wodoodpornej płyty kartonowo-gipsowej grubości 12,5 mm. Produkt wyposażony jest w zatrzaski sprężynowe typu mini-latch, dzięki którym otwieranie i zamykanie skrzydła odbywa się po jego docięnięciu. Zaleca się pokrycie płyty kolorem farby odpowiadającym barwie pomieszczenia, w którym produkt został zainstalowany.

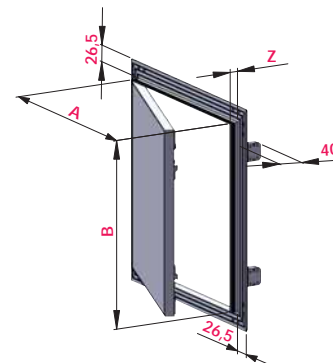
KRAL-series access flaps are made of aluminium profiles and waterproof drywall panels 12.5 mm in thickness. The product is equipped with mini-latch spring clips, thanks to which the door leaf is opened and closed after it is pressed. It is recommended to paint the panel in a colour corresponding to the colour of the room in which the product is installed.



INDEX	A	B	Z
KRAL1	150	200	12.5
KRAL2	200	200	12.5
KRAL3	200	250	12.5
KRAL4	200	300	12.5
KRAL5	225	300	12.5
KRAL6	250	300	12.5
KRAL7	250	330	12.5
KRAL8	250	350	12.5
KRAL9	250	400	12.5
KRAL10	300	300	12.5
KRAL11	300	600	12.5
KRAL12	400	400	12.5
KRAL13	400	600	12.5
KRAL14	500	500	12.5
KRAL15	600	600	12.5
KRAL16	150	150	12.5
KRAL17	200	400	12.5
KRAL18	250	250	12.5
KRAL19	300	400	12.5
KRAL20	300	500	12.5
KRAL21	400	500	12.5
KRAL22	500	600	12.5
KRAL23	150	300	12.5



WYMIARY / DIMENSIONS



NOWOŚĆ/NEW

KRAL*/2

Klapy typu KRAL*/2 są produkowane z takich samych materiałów jak KRAL. Różni je natomiast grubość płyty - aż 25 mm. Produkt dzięki temu jest trwalszy, cechuje go wyższy stopień izolacji akustycznej. Ponadto zastosowano specjalne zawiasy umożliwiające łatwe wyjęcie skrzydła z ramki. Ze względu na znaczny ciężar skrzydeł, produkty wyposażone są w linkę zabezpieczającą przed niekontrolowanym otwarciem.

The KRAL*/2 type access hatches are made of the same materials as KRAL. The difference is the thickness of the cardboard - up to 25 mm. The products is more durable and it is characterized by a higher degree of sound insulation. The used special hinges allow to easily remove the hatch leaf out from the frame. Due to the considerable weight of the leaf, the products are equipped with a cable to protect against uncontrolled opening.

INDEX	A	B	Z
KRAL2/2	200	200	25
KRAL10/2	300	300	25
KRAL12/2	400	400	25
KRAL14/2	500	500	25
KRAL15/2	600	600	25



Grubsza, wzmocniona konstrukcja
Thicker, reinforced construction



Linka zabezpieczająca przed niekontrolowanym otwarciem.
A cable to protect against uncontrolled opening.



Zawias umożliwiający wyjęcie skrzydła z ramki
A hinge allowing the hatch leaf to be removed from the frame



Uszczelka
Seal

EKSPOZYTOR

Ekspozytory służą prezentacji produktów, tym samym skutecznie przyciągają uwagę Klienta. W ten sposób rozpoczyna się proces sprzedaży. AWENTA wspiera swoich odbiorców oferując kilka rodzajów ekspozytorów.

Display cases are used as product showcases, they manage to effectively attract the customer's attention. This allows the selling process to begin. AWENTA supports several types of display cases for their customers.

EKSPOZYTOR STOJĄCY
Standing display case



EKSPOZYTOR STOJĄCY
Standing display case



EKSPOZYTOR NA KANAŁY WENTYLACYJNE
Ventilation shaft display case



EKSPOZYTOR Z SYSTEMAMI WENTYLACYJNYMI
Ventilation system display case



EKSPOZYTOR Z WENTYLATORAMI
Fan display case

EKSPOZYTOR WISZĄCY
Hanging display case



EKSPOZYTOR NA DRZWIČKI, MASKOWNICE I KLAPY
DT, DM, MKOM, KRAL displays



Podane właściwości produktów zostały przedstawione w celach informacyjnych i nie stanowią oferty w myśl przepisów prawa handlowego. AWENTA E.W.A. Chomka Spółka Jawna nie ponosi żadnej odpowiedzialności za błędy powstałe w procesie publikacji i zastrzega sobie prawo do zmiany parametrów technicznych z powodów konstrukcyjnych bądź handlowych bez uprzedzenia.

The specified product properties are presented for information purposes and do not constitute an offer under the commercial law. AWENTA E.W.A. Chomka Spółka Jawna does not bear any responsibility for mistakes made in the publication process and reserves the right to change technical parameters due to design or trade reasons without prior notice.



AWENTA E.W.A. Chomka Spółka Jawna

05-300 Mińsk Mazowiecki
Stojadła, ul. Warszawska 99
Poland

tel/fax: +48 25 758-52-52
+48 25 758-93-92

fax: +48 25 758-14-62

e-mail: awenta@awenta.pl

www.awenta.pl