



AIRTECHNIC

www.airtechnic.gr

Air-Conditioning & Ventilation Components & Systems

● **FAN COIL ΝΕΡΟΥ**
ΔΑΠΕΔΟΥ SLIM
FCU HORIZONTAL CONCEALED



 www.airtechnic.gr

 www.facebook.com/Airtechnic.gr

 www.instagram.com/airtechnic.chatzoudis

V. 4

FAN COIL ΔΑΠΕΔΟΥ **SLIM**

Τα Fan Coil Δαπέδου **SLIM** της **AIRTECHNIC** είναι κατάλληλα για εμφανή τοποθέτηση, με ή χωρίς ποδαρικά (περιλαμβάνονται), τόσο σε επαγγελματικές (γραφεία, ξενοδοχεία, νοσοκομεία, κλπ.) όσο και σε οικιακές εφαρμογές.

- Μοντέρνος σχεδιασμός, προσαρμοσμένος στα σύγχρονα πρότυπα διακόσμησης. **Εξαιρετικά λεπτό μεταλλικό κέλυφος με πλάτος μόνο 130 mm.**
- Δυνατότητα τοποθέτησης είτε κατακόρυφα (σε δάπεδο) είτε οριζόντια (σε οροφή).
- Δυνατότητα αλλαγής της πλευράς σύνδεσης των σωληνώσεων και του ηλεκτρονικού κουτιού ελέγχου από αριστερά σε δεξιά.
- Δυνατότητα αφαίρεσης της πλαϊνής μεταλλικής πλάκας πριν την τοποθέτηση για ευκολότερη εγκατάσταση των σωληνώσεων.
- Εύκολα αφαιρούμενο φίλτρο αέρα για γρήγορο καθαρισμό.
- Ανεμιστήρας μικτής ροής με **κινητήρα EC υψηλής απόδοσης και χαμηλής κατανάλωσης.**
- Χειροκίνητη ή αυτόματη ρύθμιση της ταχύτητας του ανεμιστήρα. Οι διαθέσιμες ταχύτητες εξαρτώνται από το χειριστήριο (5 με το ενσωματωμένο ή 3 με το ασύρματο).
- Ενσωματωμένος **ψηφιακός θερμοστάτης με οθόνη αφής LED. Περιλαμβάνεται και ασύρματο χειριστήριο** ελέγχου.
- Λειτουργία αυτόματης ρύθμισης περσίδων με μεγάλο εύρος ρύθμισης.
- Λειτουργία αποφυγής κρύων ρευμάτων αέρα. Ο ανεμιστήρας σε λειτουργία θέρμανσης σταματά αυτόματα όταν η θερμοκρασία του νερού στο στοιχείο πέσει χαμηλά.



ΜΕΓΕΘΟΣ		SLIM - 20	SLIM - 30	SLIM - 40	SLIM - 50
ΠΑΡΟΧΗ ΑΕΡΑ m ³ /h	ΜΕΓΑΛΗ	200	300	400	500
	ΜΕΣΑΙΑ	150	220	300	380
	ΧΑΜΗΛΗ	110	160	230	290
ΟΛΙΚΗ ΨΥΚΤΙΚΗ ΑΠΟΔΟΣΗ kW*	ΜΕΓΑΛΗ	1,0	1,8	2,4	3,0
	ΜΕΣΑΙΑ	0,8	1,4	1,9	2,4
	ΧΑΜΗΛΗ	0,7	1,2	1,6	2,0
ΑΙΣΘΗΤΙΚΗ ΨΥΚΤΙΚΗ ΑΠΟΔΟΣΗ kW*	ΜΕΓΑΛΗ	0,7	1,3	1,7	2,1
	ΜΕΣΑΙΑ	0,6	1,0	1,3	1,7
	ΧΑΜΗΛΗ	0,4	0,8	1,0	1,3
ΘΕΡΜΙΚΗ ΑΠΟΔΟΣΗ kW*	ΜΕΓΑΛΗ	1,6	2,9	3,9	4,8
	ΜΕΣΑΙΑ	1,3	2,3	3,1	3,8
	ΧΑΜΗΛΗ	0,8	1,5	2	2,6
ΣΤΑΘΜΗ ΘΟΡΥΒΟΥ	dB(A)	38	39	40	41
ΠΑΡΟΧΗ ΝΕΡΟΥ	l / h	170	260	340	430
ΠΤΩΣΗ ΠΙΕΣΗΣ ΝΕΡΟΥ	kPa	4	6	8	10

ΜΕΓΕΘΟΣ		SLIM - 20	SLIM - 30	SLIM - 40	SLIM - 50
ΘΕΡΜΙΚΗ ΑΠΟΔΟΣΗ (kW)* για θερμοκρασία εισόδου αέρα	45 °C	1,0	1,8	2,4	2,9
	50 °C	1,2	2,2	2,9	3,6
	55 °C	1,4	2,5	3,4	4,2
	60 °C	1,6	2,9	3,9	4,8
	75 °C	2,4	4,3	5,7	7,1
	80 °C	2,9	5,2	6,9	8,5

* Οι αποδόσεις των στοιχείων νερού αναφέρονται στις ακόλουθες συνθήκες :

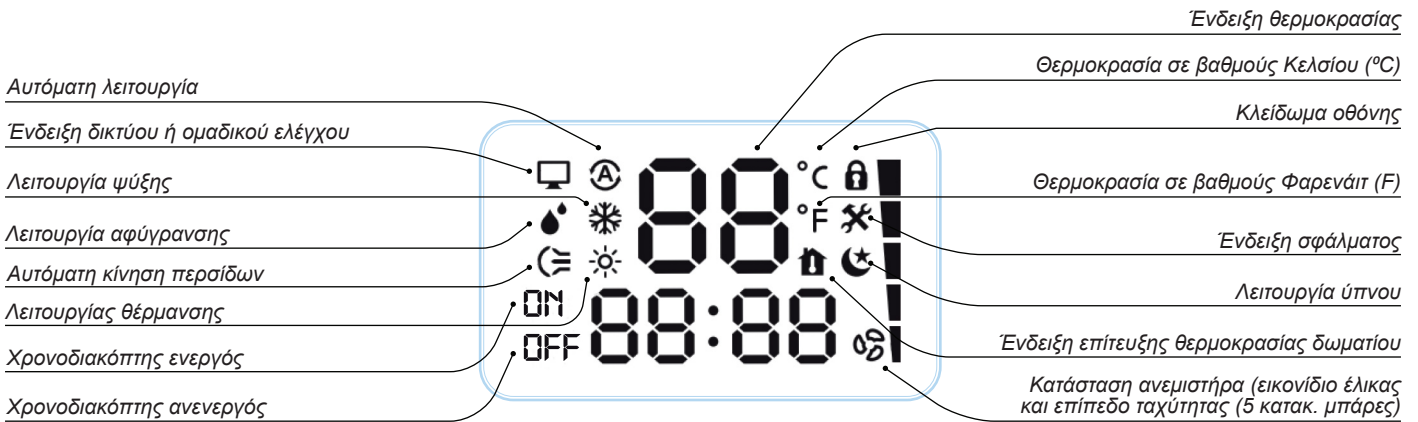
Ψύξη Είσοδος αέρα : 27 °C DB / 19,5 °C WB

Θέρμανση Είσοδος αέρα : 20 °C

Είσοδος / έξοδος νερού : 7 °C / 12 °C

Είσοδος νερού : 60 °C / παροχή νερού ίση με της ψύξης

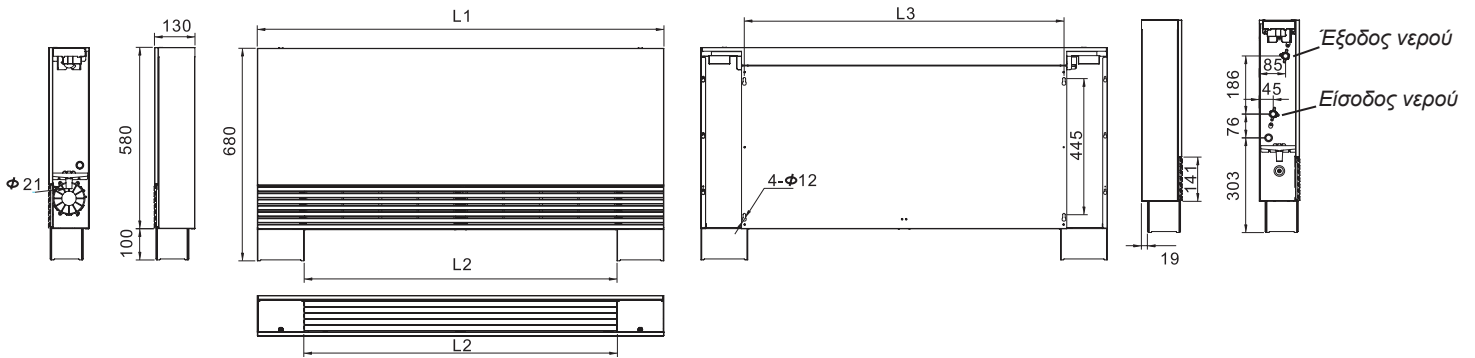
ΕΝΣΩΜΑΤΩΜΕΝΟ ΧΕΙΡΙΣΤΗΡΙΟ ΜΕ ΟΘΟΝΗ ΑΦΗΣ



	Πλήκτρο ON / OFF. Κατά την 1 ^η εκκίνηση, η συσκευή είναι προ-ρυθμισμένη σε αυτόματη λειτουργία, αυτόματη ταχύτητα ανεμιστήρα και αυτόματη κίνηση περσίδων.
	Πλήκτρο ΕΠΑΝΩ. Αύξηση της θερμοκρασίας και της ώρας χρονοδιακόπτη σε βήματα του 1 °C και 1 h αντίστοιχα. Κρατώντας πατημένο το πλήκτρο αποθηκεύεται η επιλογή.
	Πλήκτρο ΚΑΤΩ. Μείωση της θερμοκρασίας και της ώρας χρονοδιακόπτη σε βήματα του 1 °C και 1 h αντίστοιχα. Κρατώντας πατημένο το πλήκτρο αποθηκεύεται η επιλογή.
	Πλήκτρο επιλογής ΤΑΧΥΤΗΤΑΣ. Κυκλική εναλλαγή των επιπέδων ταχύτητας : Αυτόματη > Αεράκι > Χαμηλή > Μεσαία > Υψηλή > Δυνατή. Τα επίπεδα Breeze και Strong δεν είναι διαθέσιμα από το ασύρματο χειριστήριο.
	Πλήκτρο επιλογής ΛΕΙΤΟΥΡΓΙΑΣ. Κυκλική εναλλαγή των καταστάσεων λειτουργίας : Αυτόματη > Ψύξη > Θέρμανση > Αφύγρανση > Αερισμός.
	Πλήκτρο ΚΙΝΗΣΗΣ ΠΕΡΣΙΔΩΝ. Πατώντας το πλήκτρο ενεργοποιείται η κίνηση των περσίδων. Πατώντας το πλήκτρο κατά τη διάρκεια της κίνησης θα ακινητοποιήσει τις περσίδες στη θέση που βρίσκονται.
	Πλήκτρο ΕΝΔΕΙΞΕΩΝ. Όταν η συσκευή είναι ενεργή, στην οθόνη είναι ορατές όλες οι απαραίτητες ενδείξεις λειτουργίας. Όταν είναι απενεργοποιημένη στην οθόνη ορατή είναι μόνο η ένδειξη της ώρας και τα πλήκτρα ελέγχου. Πατώντας αυτό το πλήκτρο απενεργοποιείται η οθόνη και η φωτεινότητα των πλήκτρων. Πατώντας οποιοδήποτε πλήκτρο η φωτεινότητα επανέρχεται.
	Πλήκτρο ΧΡΟΝΟΔΙΑΚΟΠΤΗ. Πατώντας το πλήκτρο όταν η συσκευή είναι απενεργοποιημένη, μπαίνετε σε κατάσταση ρύθμισης χρονοδιακόπτη (1) για αυτόματη έναρξη της συσκευής. Μπορείτε να ρυθμίσετε επιθυμητή λειτουργία και θερμοκρασία ή να αφήσετε τις υπάρχουσες ρυθμίσεις. Ο χρονοδιακόπτης (1) απενεργοποιείται με διπλό πάτημα του πλήκτρου. Πατώντας το πλήκτρο όταν η συσκευή είναι ενεργοποιημένη, μπαίνετε σε κατάσταση ρύθμισης χρονοδιακόπτη (2) για αυτόματη παύση της συσκευής. Ο χρονοδιακόπτης (2) απενεργοποιείται με διπλό πάτημα του πλήκτρου. Αφού έχετε ενεργοποιήσει το χρονοδιακόπτη (1) με συνεχές πάτημα (5 sec) του πλήκτρου, μπαίνετε σε κατάσταση ρύθμισης (3) για λειτουργία της συσκευής κατά διαστήματα. Ο χρονοδιακόπτης (3) απενεργοποιείται με συνεχές πάτημα (5 sec) του πλήκτρου.
	Πατήστε συγχρόνως τα 2 πλήκτρα για να μπείτε σε κατάσταση λειτουργίας ύπνου. Εμφανίζεται η ένδειξη λειτουργίας ύπνου στην οθόνη. Η συσκευή παραμένει στη λειτουργία που έχει ρυθμιστεί και ο ανεμιστήρας σε κατάσταση αυτόματης ταχύτητας.
	Πατήστε συγχρόνως τα 2 πλήκτρα για να μπείτε σε κατάσταση ρύθμισης της ώρας. Πατήστε τα πλήκτρα ΕΠΑΝΩ και ΚΑΤΩ για να ρυθμίσετε την ώρα και τα λεπτά.
	Πατήστε συγχρόνως τα 2 πλήκτρα για κλειδώμα οθόνης. Εμφανίζεται η ένδειξη κλειδώματος στην οθόνη.
	Πατήστε συγχρόνως τα 2 πλήκτρα για εναλλαγή ενδείξεων θερμοκρασίας μεταξύ βαθμών Κελσίου (°C) και βαθμών Φαρενάιτ (F).

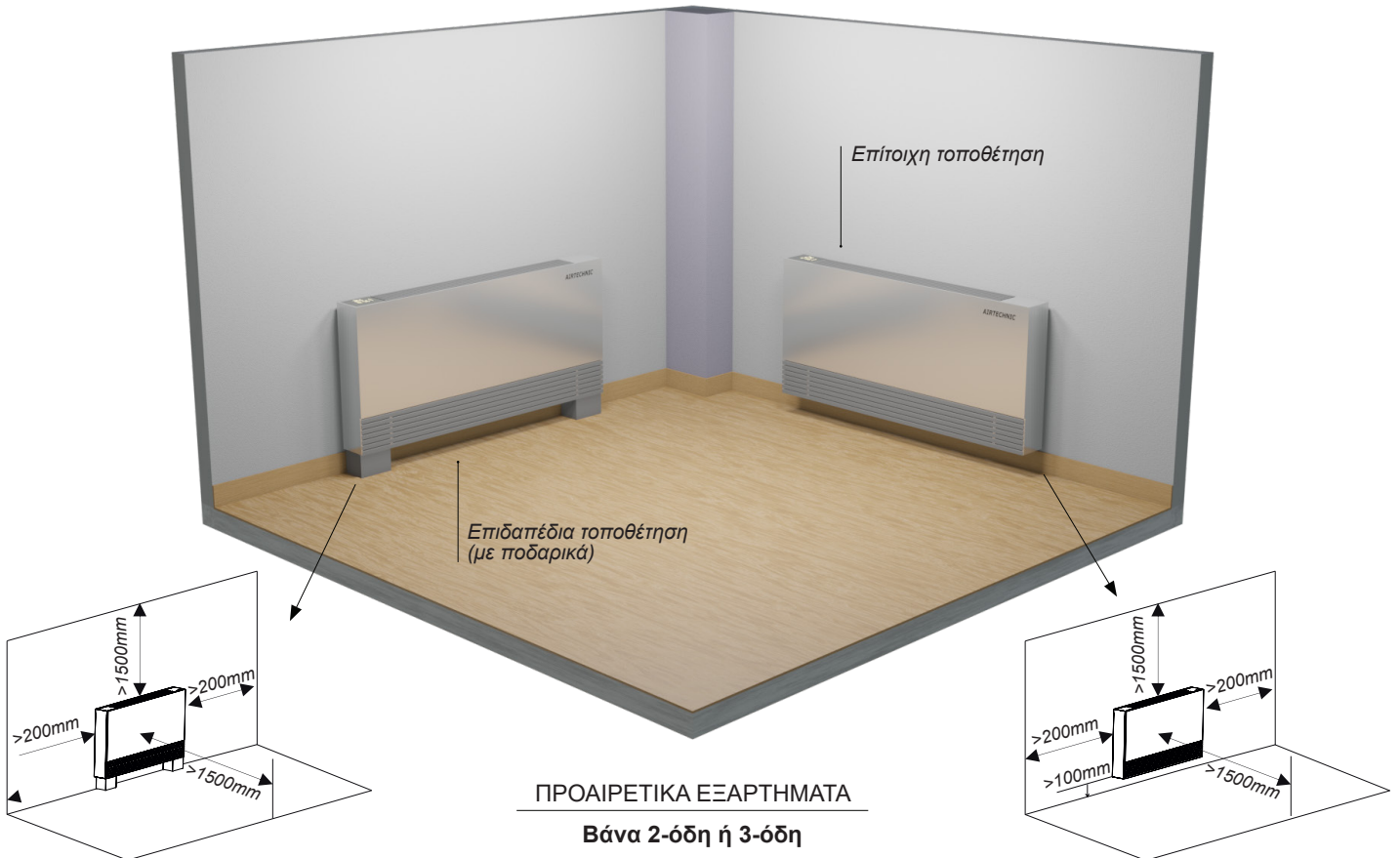
ΔΙΑΣΤΑΣΕΙΣ

ΜΕΓΕΘΟΣ		SLIM - 20	SLIM - 30	SLIM - 40	SLIM - 50
ΜΗΚΟΣ	L1 mm	700	900	1.100	1.300
	L2 mm	400	600	800	1.000
	L3 mm	422	622	822	1.022
ΥΨΟΣ χωρίς ποδαρικά	mm	580			



ΤΟΠΟΘΕΤΗΣΗ

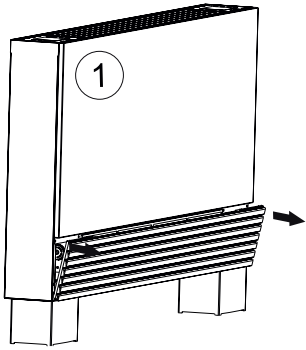
Κατά την εγκατάσταση της μονάδας SLIM σιγουρευτείτε ότι τηρούνται οι προτεινόμενες αποστάσεις ασφαλείας για την ανεμπόδιστη ροή του αέρα προς και από τη μονάδα καθώς και για την εύκολη συντήρησή της.



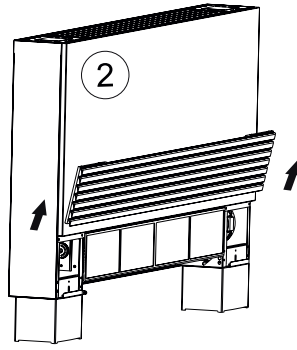
ΠΡΟΑΙΡΕΤΙΚΑ ΕΞΑΡΤΗΜΑΤΑ
Βάνα 2-όδη ή 3-όδη

ΑΛΛΑΓΗ ΦΙΛΤΡΟΥ

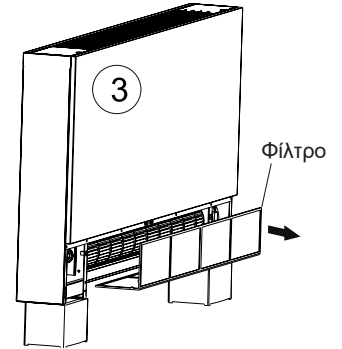
Το φίλτρο αέρα βρίσκεται στο κάτω μέρος της συσκευής. Για να το αφαιρέσετε ακολουθήστε τη παρακάτω διαδικασία. Το φίλτρο μπορεί να καθαριστεί είτε με νερό είτε με πετρελαιμένο αέρα. Πριν το επανατοποθετήσετε σιγουρευτείτε ότι το φίλτρο είναι απόλυτα στεγνό.



Βήμα 1
Ανοίξτε τη περσίδα απαγωγής αέρα έως 20 μοίρες.



Βήμα 2
Τραβήξτε προς τα επάνω και αφαιρέστε τη περσίδα απαγωγής αέρα.



Βήμα 3
Τραβήξτε προς τα έξω και αφαιρέστε το φίλτρο.



ISO 9001:2015



ISO 14001:2015

Management System
ISO 14001:2015
Valid until:
2024-05-24



www.tuv.com
ID: 9108660718

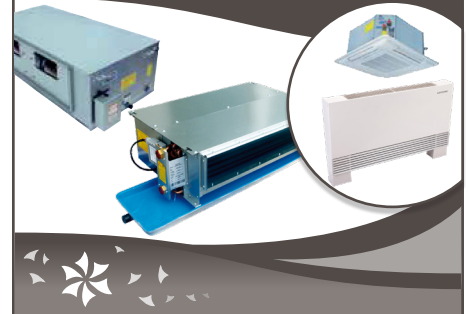
ΚΕΝΤΡΙΚΕΣ ΜΟΝΑΔΕΣ ΚΛΙΜΑΤΙΣΜΟΥ



ΕΝΑΛΛΑΚΤΕΣ ΑΕΡΑ - ΑΕΡΑ



FAN COIL UNITS



ΑΝΕΜΙΣΤΗΡΕΣ & FAN SECTIONS



ΔΙΑΦΡΑΓΜΑΤΑ ΠΥΡΚΑΓΙΑΣ



ΣΤΟΜΙΑ ΑΕΡΑ



ΥΓΡΑΝΤΗΡΕΣ ΑΤΜΟΥ - ΑΦΥΓΡΑΝΤΗΡΕΣ



ΚΕΝΤΡΙΚΗ ΗΛΕΚΤΡΙΚΗ ΣΚΟΥΠΑ



TUBO
THINK CLEAN

ΑΝΟΞΕΙΔΩΤΕΣ ΚΑΜΙΝΑΔΕΣ



ΦΙΛΤΡΑ



ΑΕΡΟΚΟΥΡΤΙΝΕΣ



ΔΡΟΣΙΣΜΟΣ



ΕΔΡΑ - ΑΘΗΝΑ

📍 Μιχαήλ Καραολή 19,
τ.κ.: 14343, Ν. Χαλκηδόνα Αθήνα
211 - 70.55.500
✉ sales@airtechnic.gr

ΕΡΓΟΣΤΑΣΙΟ - ΘΗΒΑ

📍 4° χλμ. Θήβας - Χαλκίδας,
τ.κ.: 32200, Θήβα
22620 - 89.006
✉ factory@airtechnic.gr

ΕΡΓΟΣΤΑΣΙΟ - ΘΕΣΣΑΛΟΝΙΚΗ

📍 Τέρμα προέκτασης Μαϊάνδρου,
τ.κ.: 57013, Ωραιόκαστρο Θεσ/νίκη
2311 - 82.40.00
✉ thessaloniki@airtechnic.gr