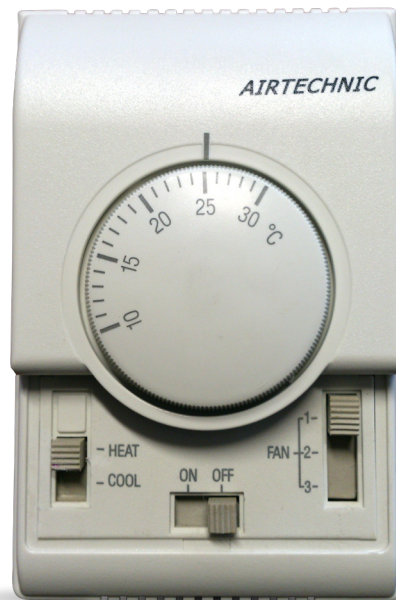




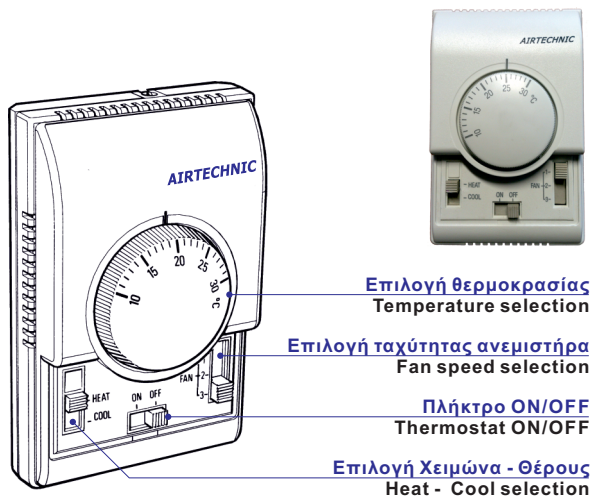
● **ΘΕΡΜΟΣΤΑΤΗΣ**  
**TC 200**  
THERMOSTAT





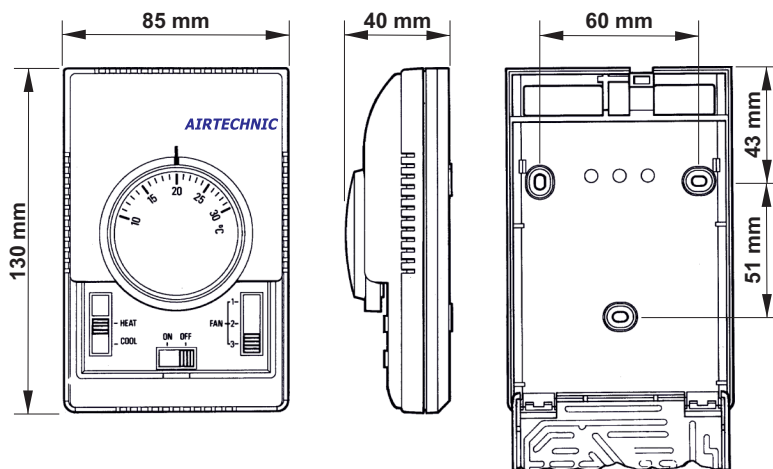
**ΕΛ**

Ο θερμοστάτης **TC 200** της **AIRTECHNIC** είναι κατάλληλος για χρήση σε 2-σωλήνιες ή 4-σωλήνιες εγκαταστάσεις.



**EN**

The **AIRTECHNIC TC 200** thermostat is suitable for 2-pipe and 4-pipe fan coil installations.



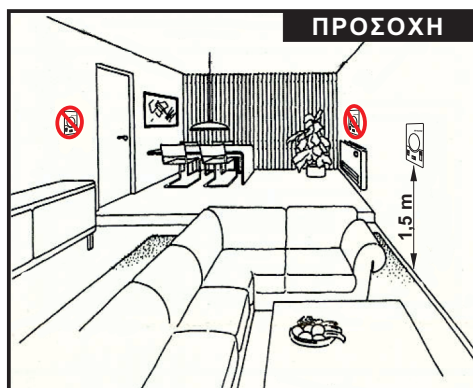
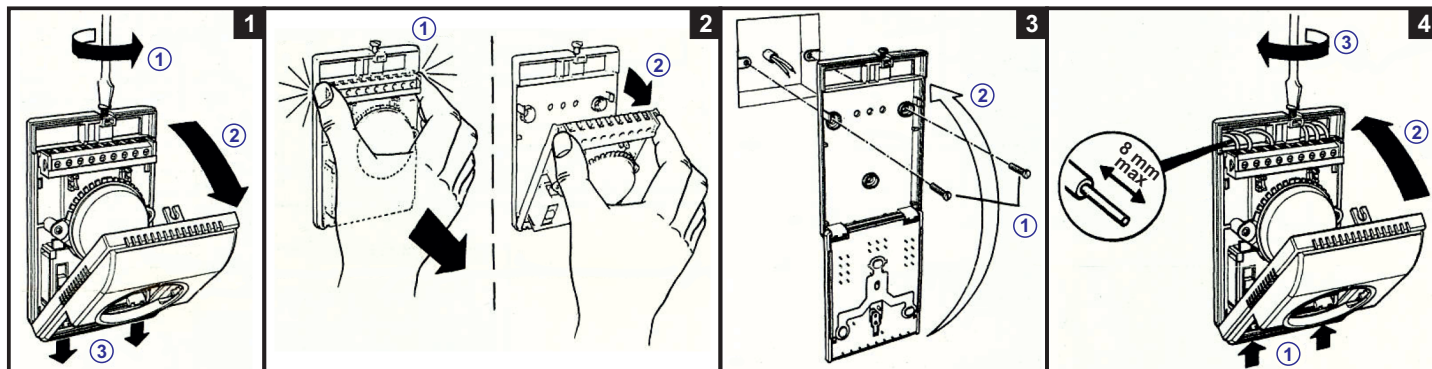
**ΧΑΡΑΚΤΗΡΙΣΤΙΚΑ**

- Αισθητήριο διπλού διαφράγματος για ακριβέστερο έλεγχο της θερμοκρασίας, ανεξαρτήτως φορτίου και εφαρμογής.
- Με καλαίσθητο και μοντέρνο σχεδιασμό, είναι ιδανικός για χρήση σε απαιτητικούς χώρους όπως γραφεία ή ξενοδοχεία.
- Κλίμακα ρύθμισης : 10...30°C.
- Διαφορικό 1K (θέρμανση & ψύξη στους 20°C / 50%).
- Επιλογή ταχύτητας ανεμιστήρα (1 ως 3 ταχύτητες).
- Διακόπτης επιλογής Χειμώνας / Θέρους.
- Θερμικός επιβραδυντής για βέλτιστο έλεγχο της θερμοκρασίας σε λειτουργία ψύξης και θέρμανσης.
- Κατάλληλος για εγκατάσταση σε τοίχο ή ηλεκτρολογικό κουτί.
- Κατάλληλος για λειτουργία σε θερμοκρασίες χώρου : 0...40°C.
- Βαθμός προστασίας IP30.
- Τροφοδοσία 230 V, 50...60 Hz.

**FEATURES**

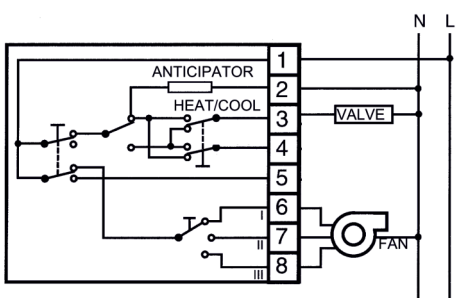
- Dual diaphragm sensing element ensures close temperature control for all loads and applications.
- Attractive and modern design makes the thermostat ideal for demanding installations like offices or hotels.
- Temperature selection range : 10...30°C.
- Switching differential 1K (heating & cooling at 20°C / 50%).
- Fan speed selection switch (1 to 3 speeds).
- Heat / Cool selection switch.
- Heat anticipator for improved temperature control in both heating and cooling operation.
- Suitable for wall installation or on conduit box.
- Operating environment temperature range : 0...40°C.
- Protection class IP30.
- Supply voltage 230 V, 50...60 Hz.

**ΤΟΠΟΘΕΤΗΣΗ / Placement**

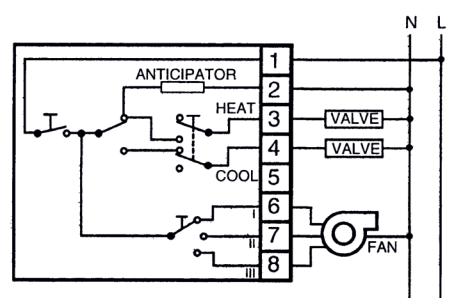


**ΠΡΟΣΟΧΗ**

**Συνδεσμολογία TC 200 για 2-σωλήνιο σύστημα**  
Connection for 2-pipe system



**Συνδεσμολογία TC 200 για 4-σωλήνιο σύστημα**  
Connection for 4-pipe system





ISO 9001:2015



ISO 14001:2015

Management System  
ISO 14001:2015  
Valid until:  
2024-09-24



www.tuv.com  
ID: 910860719

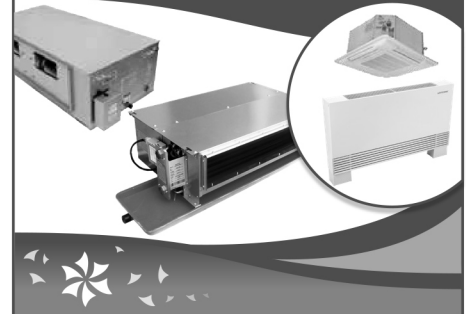
**ΚΕΝΤΡΙΚΕΣ ΜΟΝΑΔΕΣ ΚΛΙΜΑΤΙΣΜΟΥ**  
*AIR HANDLING UNITS*



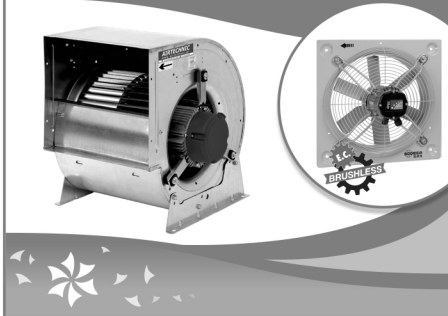
**ΕΝΑΛΛΑΚΤΕΣ ΑΕΡΑ - ΑΕΡΑ**  
*HEAT EXCHANGERS*



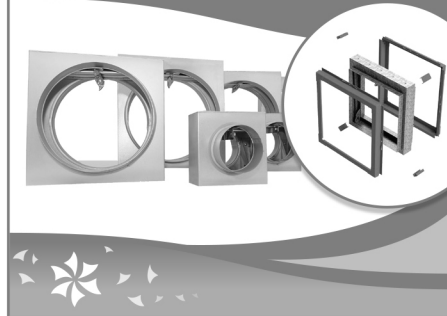
**FAN COIL UNITS**



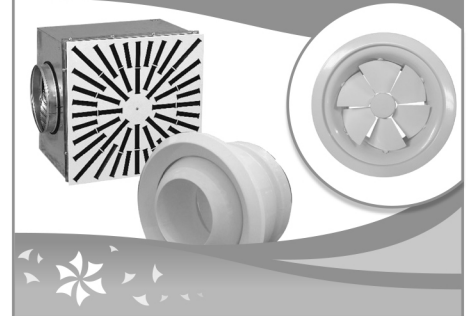
**ΑΝΕΜΙΣΤΗΡΕΣ & FAN SECTIONS**  
*FANS & FAN SECTIONS*



**ΔΙΑΦΡΑΓΜΑΤΑ ΠΥΡΚΑΓΙΑΣ**  
*FIRE DAMPERS*



**ΣΤΟΜΙΑ ΑΕΡΑ**  
*AIR OUTLETS*



**ΥΓΡΑΝΤΗΡΕΣ ΑΤΜΟΥ - ΑΦΥΓΡΑΝΤΗΡΕΣ**  
*STEAM HUMIDIFIERS - DEHUMIDIFIERS*



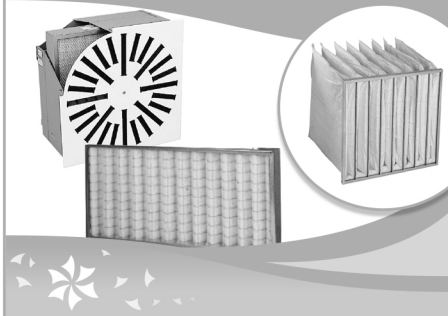
**ΚΕΝΤΡΙΚΗ ΗΛΕΚΤΡΙΚΗ ΣΚΟΥΠΑ**  
*CENTRAL VACUUM SYSTEMS*



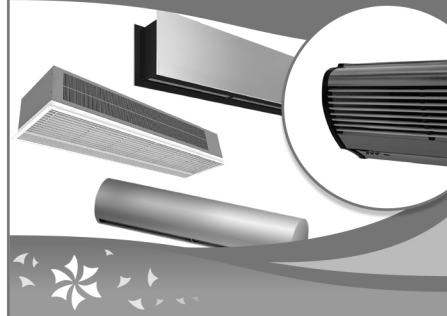
**ΑΝΟΞΕΙΩΤΕΣ ΚΑΜΙΝΑΔΕΣ**  
*STAINLESS STEEL CHIMNEYS*



**ΦΙΑΤΡΑ**  
*AIR FILTERS*



**ΑΕΡΟΚΟΥΡΤΙΝΕΣ**  
*AIR CURTAINS*



**ΔΡΟΣΙΣΜΟΣ**  
*EVAPORATIVE COOLING*



**Main Office ATHENS**

📍 Michail Karaoli Str. 19,  
14343, Nea Chalkidona, Athens  
211 - 705.55.00  
✉ sales@airtechnic.gr

**Factory - THIVA**

📍 4<sup>th</sup> km Thiva - Chalkida Hwy,  
32200, Thiva  
22620 - 89.006  
✉ factory@airtechnic.gr

**Factory - THESSALONIKI**

📍 End of Meandrou Str.,  
57013, Oraiokastro, Thessaloniki  
2311 - 82.40.00  
✉ thessaloniki@airtechnic.gr