



• **ΣΥΡΟΜΕΝΟΣ  
ΑΠΟΡΡΟΦΗΤΗΡΑΣ**  
**SLIDER HOOD**





### **Αγαπητέ πελάτη**

*Ευχαριστούμε που επιλέξατε το προϊόν μας. Είναι πολύ σημαντικό να τοποθετήσετε τον απορροφητήρα σωστά, ώστε να τον χρησιμοποιείτε για αρκετό καιρό, αποτελεσματικά και αξιόπιστα. Παρακαλούμε να διαβάσετε το εγχειρίδιο χρήσης προσεκτικά πριν τη πρώτη χρήση.*

.....

### **Dear customer**

*Thank you for choosing our product. It is very important that you install the cooker hood correctly, to use it for a long time, efficiently and with reliability. Please read this User's Manual carefully before installation and using.*



ΕΛ

## ΣΗΜΑΝΤΙΚΕΣ ΣΗΜΕΙΩΣΕΙΣ

- Παρακαλούμε κρατήστε το τιμολόγιο αγοράς και επισυνάψτε το στο πιστοποιητικό εγγύησης για να έχετε έγκυρη εγγύηση.
- Προκειμένου να αποφευχθούν κίνδυνοι, αναθέστε την προετοιμασία και εγκατάσταση του προϊόντος σε εξουσιοδοτημένο ηλεκτρολόγο. Διαβάστε τις οδηγίες προσεκτικά για την ορθή χρήση του προϊόντος και την αποφυγή ατυχημάτων.
- Φυλάξτε το εγχειρίδιο λειτουργίας σε ένα εύκολα προσβάσιμο μέρος.

## ΟΔΗΓΙΕΣ ΑΣΦΑΛΕΙΑΣ

- Οι απορροφητήρες κουζίνας έχουν σχεδιαστεί για οικιακή χρήση κατά το μαγείρεμα φαγητού. Υπάρχει κίνδυνος δυσλειτουργίας εάν χρησιμοποιούνται για οποιονδήποτε άλλο λόγο και δεν καλύπτονται από την εγγύηση.
- Η ηλεκτρική εγκατάσταση πρέπει να γίνεται από εξειδικευμένο ηλεκτρολόγο. Εγκατάσταση από μη ειδικευμένο προσωπικό, μπορεί να προκαλέσει χαμηλή απόδοση ή ακόμα και ζημιά του προϊόντος.
- Συνδέστε τον απορροφητήρα σε αυτόνομο αεραγωγό ή καμινάδα απόρριψης καυσαερίων. Δεν πρέπει να συνδέεται σε δίκτυο απόρριψης καυσαερίων άλλων συσκευών.
- Βεβαιωθείτε ότι δεν λειτουργούν άλλες συσκευές διαχείρισης αέρα ταυτόχρονα με τον απορροφητήρα. Μπορεί να προκληθεί ζημιά στη λειτουργία αυτών των συσκευών καθώς ο απορροφητήρας αναρροφά τον αέρα από τον χώρο.
- Ο απορροφητήρας πρέπει να απέχει τουλάχιστον 75 εκατοστά από εστίες γκαζιού και τουλάχιστον 65 εκατοστά από ηλεκτρικές εστίες.
- Κατά την εγκατάσταση, προσπατήστε το καλώδιο τροφοδοσίας της συσκευής από τυχόν φθορές.
- Αποφύγετε το μαγείρεμα εύφλεκτων τροφίμων.
- Δεν πρέπει να χρησιμοποιούνται ανταλλακτικά φίλτρα από μη εξουσιοδοτημένους πωλητές.
- Μην χρησιμοποιείτε μη πιστοποιημένα υλικά φιλτραρίσματος που δεν είναι ανθεκτικά στη φωτιά, αντί των φίλτρων AIRTECHNIC.
- Μην αφήνετε λάδι στα μαγειρικά σκεύη και σε αναμμένες εστίες. Υπάρχει κίνδυνος ανάφλεξης. Καθαρίζετε τα φίλτρα εγκαίρως ή στην περίπτωση φίλτρων ενεργού άνθρακα αντικαταστήστε τα εγκαίρως. Υπάρχει κίνδυνος πυρκαγιάς από πολύ βρώμικα φίλτρα, λόγω της μεγάλης συσσώρευσης σωματιδίων λαδιού.
- Εάν το καλώδιο τροφοδοσίας είναι κατεστραμμένο, πρέπει να αντικατασταθεί από εξουσιοδοτημένο τεχνικό για να αποφευχθεί οποιοσδήποτε κίνδυνος.

EN

## IMPORTANT NOTES

- Please keep the purchase invoice and attach it to the warranty certificate to have a valid warranty.
- In order to avoid risks, have the product prepared and installed by a qualified electrician. Read the instructions carefully for the correct use of the product and the avoidance of accidents.
- Keep the operation manual in an easily accessible place.

## SAFETY INSTRUCTIONS

- Kitchen cooker hoods are designed for domestic use during cooking. There is a risk of malfunction if they are used for any other purpose and are not covered by the warranty.
- The electrical installation must be made by a qualified electrician. Installation by unauthorized personnel might result in low performance or even damage to the product.
- Please connect your cooker hood to an autonomous exhaust air duct or chimney. It must not be connected to an exhaust system of other appliances.
- Make sure that no other air handling devices operate at the same time as the hood. These devices may be damaged as the hood extracts the air from the room.
- The cooker hood must be at least 75 cm away from gas hobs and at least 65 cm from electric hobs.
- During installation, protect the power cord of the appliance from possible damage.
- Avoid cooking flammable food.
- Do not use spare filters by unauthorized sellers.
- Do not use uncertified filtering materials which are not resistant to the fire, instead of **AIRTECHNIC** filters.
- Do not leave oil in cookware and on the burning stove. There is a risk of fire.
- Clean the filters in time or in case of activated carbon filters replace them in time. There is a risk of fire from very dirty filters, due to the large accumulation of oil particles.
- If the power cable is damaged, it should be replaced by the authorized technician to avoid any risk.



ΕΛ

**ΣΗΜΕΙΩΣΗ:**

Σε περίπτωση πυρκαγιάς, απενεργοποιήστε τον απορροφητήρα και τις εστίες και καλύψτε την φωτιά προκειμένου να την σβήσετε.

**Μην χρησιμοποιείτε ποτέ νερό!**

EN

**NOTE:**

*In case of fire, switch off the cooker hood and kitchen stove and cover the fire to extinguish it.*

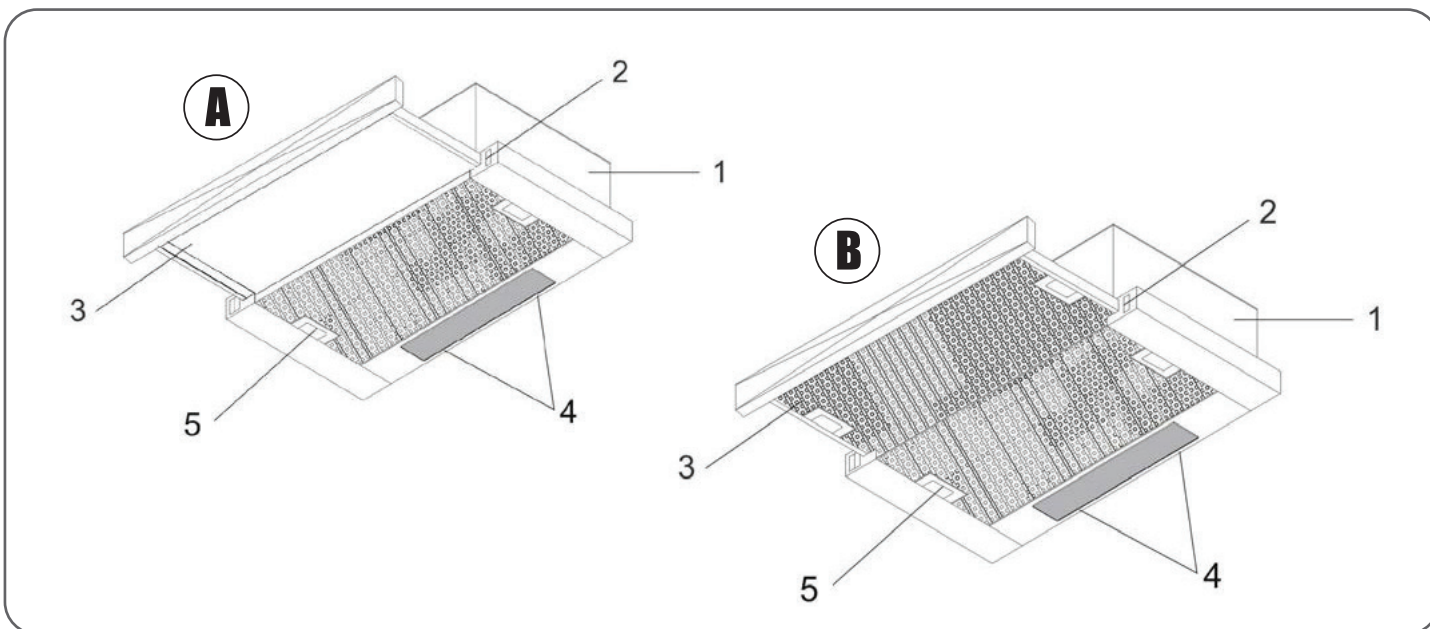
**Never use water!**

**ΑΠΟΡΡΟΦΗΤΗΡΑΣ ΜΕ ΓΥΑΛΙ (A)**

- 1) Μεταλλικό σώμα απορροφητήρα
- 2) Πλήκτρο λειτουργίας
- 3) Γυάλινη συρόμενη επέκταση
- 4) Φωτισμός
- 5) Φίλτρο αλουμινίου

**COOKER HOOD WITH GLASS (A)**

- 1) Iron Cooker Hood body
- 2) Function switch
- 3) Glass slide set
- 4) Illumination
- 5) Aluminum cassette oil filter



**ΑΠΟΡΡΟΦΗΤΗΡΑΣ ΜΕ ΔΙΠΛΑ ΦΙΛΤΡΑ (B)**

- 1) Σώμα απορροφητήρα
- 2) Πλήκτρο λειτουργίας
- 3) Συρόμενη επέκταση
- 4) Φωτισμός
- 5) Φίλτρο αλουμινίου

**COOKER HOOD WITH DOUBLE FILTERS (B)**

- 1) Cooker Hood body
- 2) Function switch
- 3) Slide set
- 4) Illumination
- 5) Aluminum cassette oil filter

**Βασικά εξαρτήματα.**

- Υλικά συναρμολόγησης
- Προσαρμογέας αγωγού καυσαερίων

**Standard accessories**

- Assembly set
- Exhaust duct adaptor

**Προαιρετικά εξαρτήματα.**

Φίλτρο ενεργού άνθρακα.

Σε περίπτωση που δεν υπάρχει δίκτυο απαγωγής καυσαερίων και ο απορροφητήρας θα λειτουργεί σε ανακυκλοφορία, πρέπει να χρησιμοποιούνται φίλτρα ενεργού άνθρακα για το καθαρισμό του αέρα που επιστρέφει στον χώρο. Χρησιμοποιείτε μόνο φίλτρα από εξουσιοδοτημένους συνεργάτες της **AIRTECHNIC**.

**Optional accessories**

Active carbon filter.

*If there is no exhaust system and the cooker hood will operate in recirculation mode, activated carbon filters must be used for cleaning the air returning into the room. Use only filters from authorized **AIRTECHNIC** partners.*



ΕΛ

## ΛΕΙΤΟΥΡΓΙΕΣ ΤΗΣ ΣΥΣΚΕΥΗΣ

Ο απορροφητήρας μπορεί να χρησιμοποιηθεί με ή χωρίς σύνδεση σε αεραγωγό ή καμινάδα απαγωγής καυσαερίων.

Χρήση με αεραγωγό ή καμινάδα απαγωγής καυσαερίων: Συνδέστε τον απορροφητήρα με το δίκτυο απαγωγής καυσαερίων χρησιμοποιώντας εύκαμπτο αεραγωγό αλουμινίου διαμέτρου 120 mm.

**Προσοχή!** Ο απορροφητήρας δεν πρέπει να συνδέεται σε δίκτυο απόρριψης καυσαερίων άλλων συσκευών.

**Χρήση χωρίς σύνδεση σε δίκτυο απαγωγής καυσαερίων (λειτουργία ανακυκλοφορίας αέρα).**

Ο αέρας καθαρίζεται από τα φίλτρα ενεργού άνθρακα και επιστρέφει στο χώρο μέσω αεραγωγού διαμέτρου 100 mm. Η μέθοδος αυτή εφαρμόζεται σε κουζίνες χωρίς διαθέσιμο ή κατάλληλο δίκτυο απαγωγής καυσαερίων.

EN

## DEVICE FUNCTIONS

The cooker hood can be used with or without connection to an exhaust air duct or chimney.

Use with exhaust air duct or chimney:  
Connect the cooker hood to the exhaust system using an aluminium flexible air duct 120 mm in diameter.

**Caution!** The cooker hood must not be connected to an exhaust system of other appliances.

**Off-grid use (air recirculation function).**

Use without connection to an exhaust system (recirculation mode). The air is cleaned by the activate carbon filters and returns into the space through an air duct 100 mm in diameter. This method is applied to kitchens without an available or suitable exhaust system.

## ΕΓΚΑΤΑΣΤΑΣΗ / INSTALLATION

## ΑΝΟΙΓΟΝΤΑΣ ΤΗΝ ΣΥΣΚΕΥΑΣΙΑ

Ελέγξτε το προϊόν για τυχόν ζημιές. Ζημιές που προκλήθηκαν κατά τη μεταφορά πρέπει να αναφερθούν άμεσα στον μεταφορέα καθώς και στον εξουσιοδοτημένο πωλητή.

Κρατήστε την συσκευασία μακριά από παιδιά.

## UNPACKING THE DEVICE

Inspect the product for damage. Damage caused during transport must be reported immediately to the carrier and to the authorized seller.

Keep the package away from children.

## ΤΕΧΝΙΚΕΣ ΠΡΟΔΙΑΓΡΑΦΕΣ

## TECHNICAL SPECIFICATIONS

		Ecr F Series	F Series
ΤΑΣΗ	Voltage	220 - 240V - 50 / 60 Hz	220 - 240V - 50 / 60 Hz
ΙΣΧΥΣ	Motor power	1 x 95 W	2 x 95 W
ΦΩΤΙΣΜΟΣ	Illumination	1 x 2 W	1 x 2 W
ΣΥΝΟΛΙΚΗ ΙΣΧΥΣ	Total power	97 W	192 W
ΕΝΤΑΣΗ ΡΕΥΜΑΤΟΣ	Current	0,8(A)	1,5(A)
ΔΙΑΜΕΤΡΟΣ ΑΕΡΑΓΩΓΟΥ	Air outlet	120 mm	120 mm
ΘΕΡΜΙΚΗ ΠΡΟΣΤΑΣΙΑ	Thermal protection	120°C	120°C
ΠΑΡΟΧΗ ΑΕΡΑ	Air flow rate	350 m <sup>3</sup> /h	420 m <sup>3</sup> /h



ΕΛ

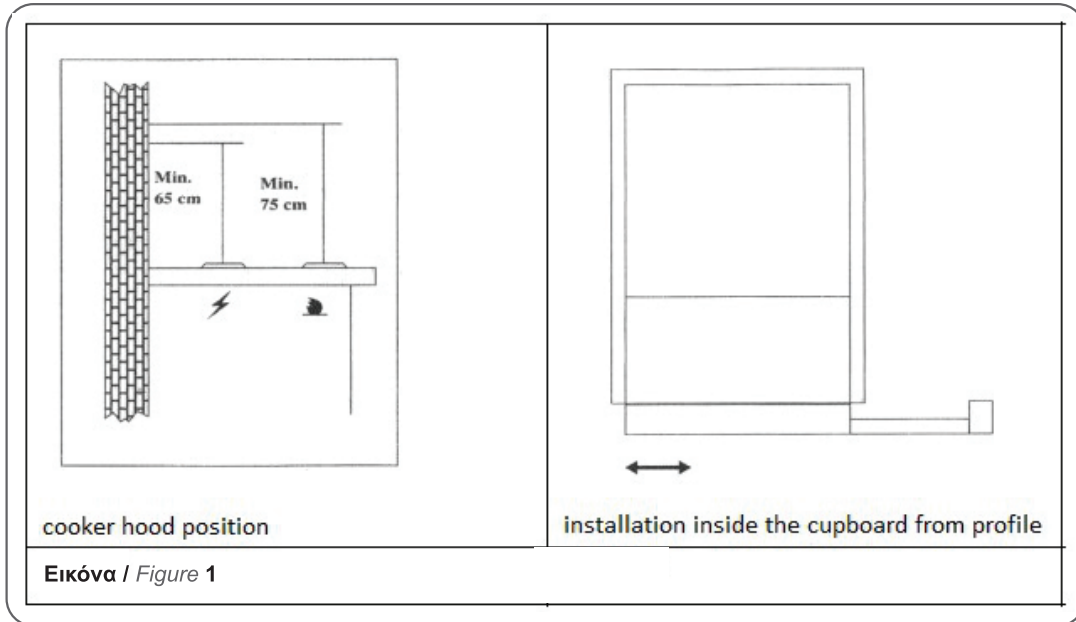
## ΘΕΣΗ ΤΗΣ ΣΥΣΚΕΥΗΣ

Ο απορροφητήρας πρέπει να απέχει τουλάχιστον 75 εκατοστά από εστίες γκαζιού και τουλάχιστον 65 εκατοστά από ηλεκτρικές εστίες. (Εικόνα 1)

EN

## DEVICE POSITION

The cooker hood must be at least 75 cm away from gas hobs and at least 65 cm from electric hobs. (Figure 1)

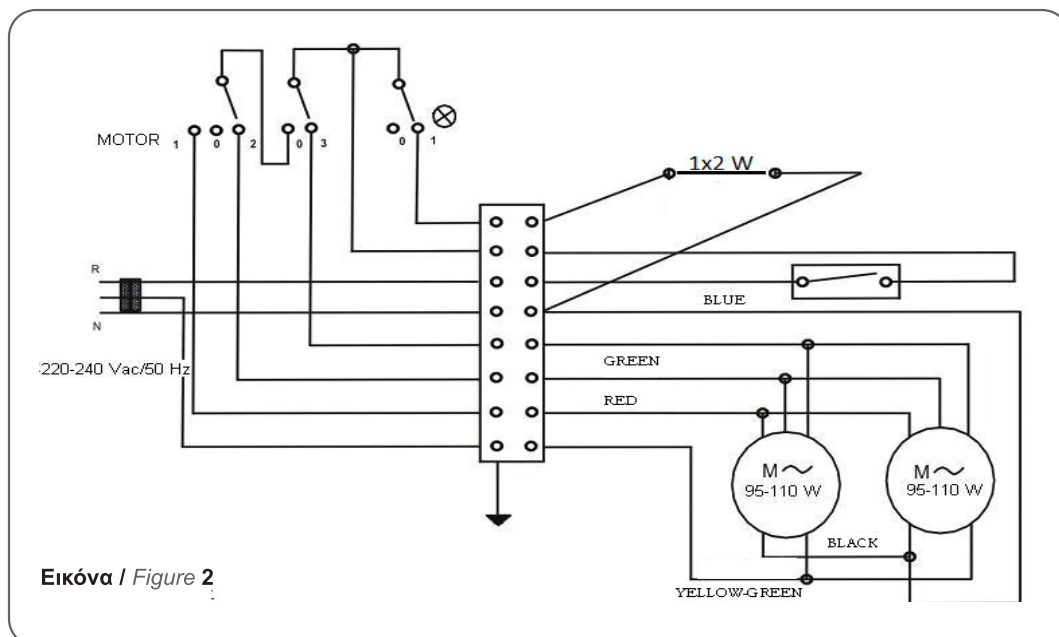


## ΗΛΕΚΤΡΙΚΕΣ ΣΥΝΔΕΣΕΙΣ

Συνδέστε το καλώδιο τροφοδοσίας του απορροφητήρα σε γειωμένη γραμμή παροχής ρεύματος 220V όπως φαίνεται στην Εικόνα 2. Μήκος καλωδίου : 1,25 μέτρα. Οι ηλεκτρικές συνδέσεις πρέπει να γίνονται από εξειδικευμένο τεχνικό.

## ELECTRICAL CONNECTIONS

Connect the power cord of the cooker hood to a grounded 220V power supply line as shown in Figure 2. Power cord length : 1.25 meters. Electrical connections must be made by a qualified technician.





ΕΛ

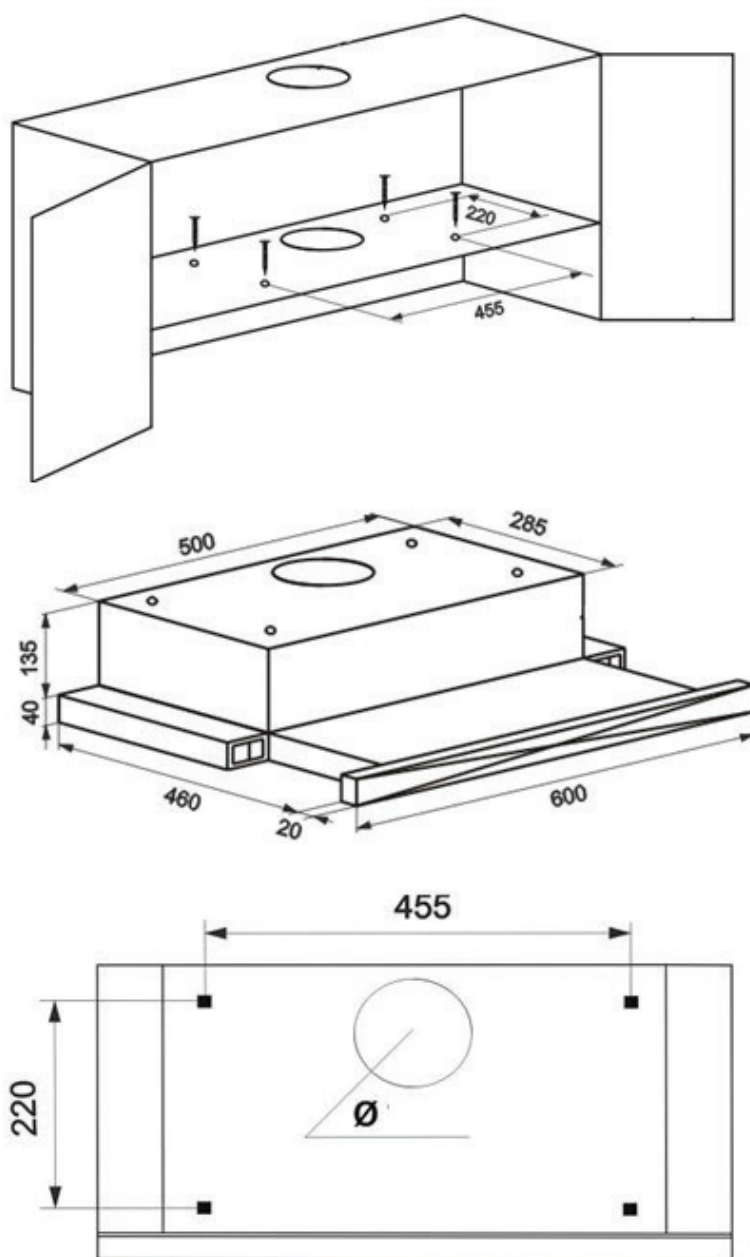
Ο απορροφητήρας εγκαθίσταται σε ντουλάπι όπως φαίνεται στην **Εικόνα 3**.

- Ανοίξτε 4 τρύπες στην βάση του ντουλαπιού χρησιμοποιώντας το πλαίσιο στήριξης.
- Ο απορροφητήρας σταθεροποιείται στο ντουλάπι με 4 x 50 mm βίδες που περιλαμβάνονται στην συσκευασία.
- Κατά το άνοιγμα, η κίνηση της συρόμενη επέκτασης πρέπει να είναι ελεύθερη και να μην εμποδίζεται από το ντουλάπι.
- Κατά την εγκατάσταση, πρέπει να ανοιχτεί τρύπα εξόδου καυσαερίων με διάμετρο μεγαλύτερη των 125 mm.

EN

Your device is installed in the cabinet as seen in **Figure 3**.

- Drill 4 holes in the base of the cabinet using the support frame.
- The hood is fixed to the cabinet with 4 x 50 mm screws included in the package.
- When opening, the movement of the sliding extension must be free and not obstructed by the cabinet.
- During installation, an exhaust outlet hole with a diameter greater than 125 mm must be drilled.



Εικόνα / Figure 3



ΕΛ

ΠΛΗΡΟΦΟΡΙΕΣ ΓΙΑ ΤΟΥΣ ΔΙΑΚΟΠΤΕΣ

EN

SWITCH INFORMATION



**ΔΙΑΚΟΠΤΕΣ 2 ΤΑΧΥΤΗΤΩΝ & ΦΩΤΙΣΜΟΥ**  
**2 SPEED & LIGHT SWITCHES**

ΧΡΗΣΗ ΤΟΥ ΑΠΟΡΡΟΦΗΤΗΡΑ

**Επιλογή ταχύτητας.**

Ο απορροφητήρας διαθέτει λειτουργία 2 ταχυτήτων που επιλέγονται από ένα διακόπτη 3<sup>ων</sup> θέσεων (1 / Off / 2). Για καλύτερη απόδοση συνιστούμε την χρήση της υψηλής ταχύτητας σε περίπτωση έντονης ποσότητας ατμών και οσμών στον αέρα. Καλό είναι να ενεργοποιείτε τον απορροφητήρα λίγα λεπτά πριν την έναρξη του μαγειρέματος και να τον αφήνετε σε λειτουργία όσο υπάρχουν ατμοί και οσμές στον αέρα.

**Φωτισμός.**

Ο απορροφητήρας έχει 1 φωτιστικό σώμα LED 2W που ελέγχεται από αντίστοιχο διακόπτη On / Off.

**Αποτελεσματικός εξαερισμός.**

Για αποτελεσματικό εξαερισμό, ο αεραγωγός απαγωγής καυσαερίων πρέπει να έχει λείο εσωτερικό τοίχωμα (π.χ. αεραγωγός PVC) και τα παράθυρα πρέπει να είναι κλειστά.

**ΣΗΜΑΝΤΙΚΗ ΣΗΜΕΙΩΣΗ**

Βεβαιωθείτε ότι δεν λειτουργούν άλλες συσκευές διαχείρισης αέρα όπως σόμπες γκαζιού κλπ, ταυτόχρονα με τον απορροφητήρα. Μπορεί να προκληθεί δυσλειτουργία αυτών των συσκευών καθώς ο απορροφητήρας αναρροφά τον αέρα από τον χώρο.

USING THE PRODUCT

**Speed Selection.**

The cooker hood has a 2-speed function selected by a 3-position switch (1 / Off / 2). For better performance we recommend the use of high speed in case of intense vapors and odors in the air. It is advisable to turn on the hood a few minutes before the start of cooking and leave it on while there is steam and odors in the air.

**Illumination.**

The cooker hood has 1 LED light 2W controlled by a corresponding On / Off switch.

**Efficient ventilation.**

For efficient ventilation, the exhaust duct must have a smooth inner wall (eg PVC duct) and the windows must be closed.

**IMPORTANT NOTE**

Make sure that other air management devices such as gas stoves etc, do not work at the same time as the hood. These devices may malfunction as the cooker hood draws in air from the room.





ΕΛ



## ΣΥΝΤΗΡΗΣΗ

Κατά τις εργασίες συντήρησης, απενεργοποιήστε την συσκευή (αποσυνδέστε το καλώδιο τροφοδοσίας από την πρίζα).

**Φίλτρο αλουμινίου.**

Το φίλτρο αλουμινίου απορροφά τα σωματίδια σκόνης και λαδιού από τον αέρα. Πρέπει να πλένεται μια φορά τον μήνα με ζεστό νερό και σαπούνι, είτε στο χέρι, είτε στο πλυντήριο πιάτων (στους 60 °C).

**Αφαίρεση του φίλτρου αλουμινίου.**

Αφαιρέστε το φίλτρο αλουμινίου πιέζοντας τα ελάσματα του πλαισίου. Επανατοποθετήστε το αφού στεγνώσει πολύ καλά.

**Φίλτρο ενεργού άνθρακα.**

Το φίλτρο ενεργού άνθρακα απομακρύνει τις οσμές από τον αέρα. Με κανονική χρήση της κουζίνας πρέπει να αντικαθίσταται κάθε 3 μήνες. Δεν πλένεται. Για να αφαιρέσετε το φίλτρο ενεργού άνθρακα γυρίστε το αντίθετα από την φορά των δεικτών του ρολογιού.

**Προσοχή:**

**Η μη συμμόρφωση με τους κανόνες συντήρησης και αντικατάστασης των φίλτρων, μπορεί να προκαλέσει πυρκαγιά.**

**Καθαρισμός απορροφητήρα.**

Καθαρίστε τις εξωτερικές επιφάνειες του απορροφητήρα χρησιμοποιώντας μαλακό πανί εμποτισμένο με υγρό απορρυπαντικό ή αλκοολούχο διάλυμα. Αποφύγετε προϊόντα που μπορεί να προκαλέσουν διάβρωση στις επιφάνειες.

**Καθαριστής επιφανειών Inox.**

Προστατεύει τις Inox επιφάνειες από οξείδωση και απομακρύνει δακτυλιές και κηλίδες. Χρησιμοποιείται σε στεγνό πανί. Αφού περάσετε τις επιφάνειες μια φορά, εφαρμόστε ξανά μετά από 2 λεπτά. Έτσι, δημιουργείται στις επιφάνειες μια προστατευτική μεμβράνη. Η διαδικασία καλό είναι να επαναλαμβάνεται σε τακτά χρονικά διαστήματα. [Προφυλάξεις: Αποφύγετε την επαφή με το δέρμα και τα μάτια, καθώς μπορεί να προκαλέσει αλλεργίες. Σε περίπτωση επαφής με τα μάτια, ξεβγάλετε με άφθονο νερό και επικοινωνήστε αμέσως με τον γιατρό σας. Σε περίπτωση επαφής με το δέρμα, ξεβγάλετε με άφθονο νερό και σαπούνι. Μην το χρησιμοποιείτε για καθαρισμό ενυδρείων, καθώς μπορεί να βλάψει τον βιότοπό του. Κρατήστε το μακριά από παιδιά. Διατηρείτε το σε θερμοκρασία περιβάλλοντος].

**Αντικατάσταση του φωτιστικού σώματος LED.**

Αποσυνδέστε τον απορροφητήρα από την παροχή ρεύματος. Αφαιρέστε το φίλτρο αλουμινίου. Αφαιρέστε το ελαττωματικό σώμα LED και αντικαταστήστε το με νέο ίδιου τύπου.

EN



## MAINTENANCE

*During maintenance, switch off the appliance (unplug the power cord).*

**Aluminum cassette filter.**

*The aluminum cassette filter absorbs dust and oil particles from the air. It should be washed once a month with hot soapy water, either by hand or in the dishwasher (at 60 °C).*

**Removing the aluminum cassette filter.**

*Remove the aluminum filter by pressing on the spring latches at the frame's edge. Re-install it after it dries well.*

**Active carbon filter.**

*Active carbon filter removes odors from the air. With normal kitchen use the filter should be replaced every 3 months. It is not washable. To remove the active carbon filter, turn it counterclockwise.*

**Caution:**

**Failure to comply with the rules for filter maintenance and replacement may result in fire.**

**Cooker hood cleaning.**

*Clean the outside of the cooker hood using a soft cloth soaked in liquid detergent or alcohol solution. Avoid using corrosive products.*

**Inox Cleaner.**

*Protects Inox surfaces from oxidation and removes fingerprints and stains. It is used on a dry cloth. After passing the surfaces once, apply again after 2 minutes. Thus, a protective film is created on the surfaces. The process should be repeated at regular intervals. [Precautions : Avoid contact with skin and eyes, as it may cause allergies. In case of contact with eyes, wash them immediately with plenty of water and seek medical advice. In case of contact with skin, wash it immediately with plenty of soap and water. Do not use it for cleaning aquariums, as it may damage the its habitat. Keep away from children. Store at room temperature].*

**Replacement of LED light.**

*Disconnect the cooker hood from the power supply. Remove the aluminum filter. Remove the defective LED light and replace it with a new one of the same type.*





### Αντιμετώπιση προβλημάτων

Αν ο απορροφητήρας δεν λειτουργεί, πριν καλέσετε τεχνική βοήθεια, παρακαλούμε να βεβαιωθείτε ότι η συσκευή είναι συνδεδεμένη με την παροχή ρεύματος και οι ασφάλειες του ηλεκτρικού πίνακα λειτουργούν κανονικά. Συμβουλευτείτε και τον πίνακα αντιμετώπισης προβλημάτων που ακολουθεί. Αν το πρόβλημα παραμένει, παρακαλούμε να καλέσετε το τεχνικό μας τμήμα ή εξουσιοδοτημένο συνεργάτη της **AIRTECHNIC**. Μην προβείτε σε οποιαδήποτε ενέργεια που μπορεί να προκαλέσει βλάβη στην συσκευή.



### Troubleshooting


If the cooker hood does not work, before calling technical assistance, please make sure that the device is connected to the power supply and the electrical panel fuses are working properly. See also the troubleshooting table below. If the problem persists, please call our technical service or an authorized **AIRTECHNIC** partner. Do not take any action that could damage the device.

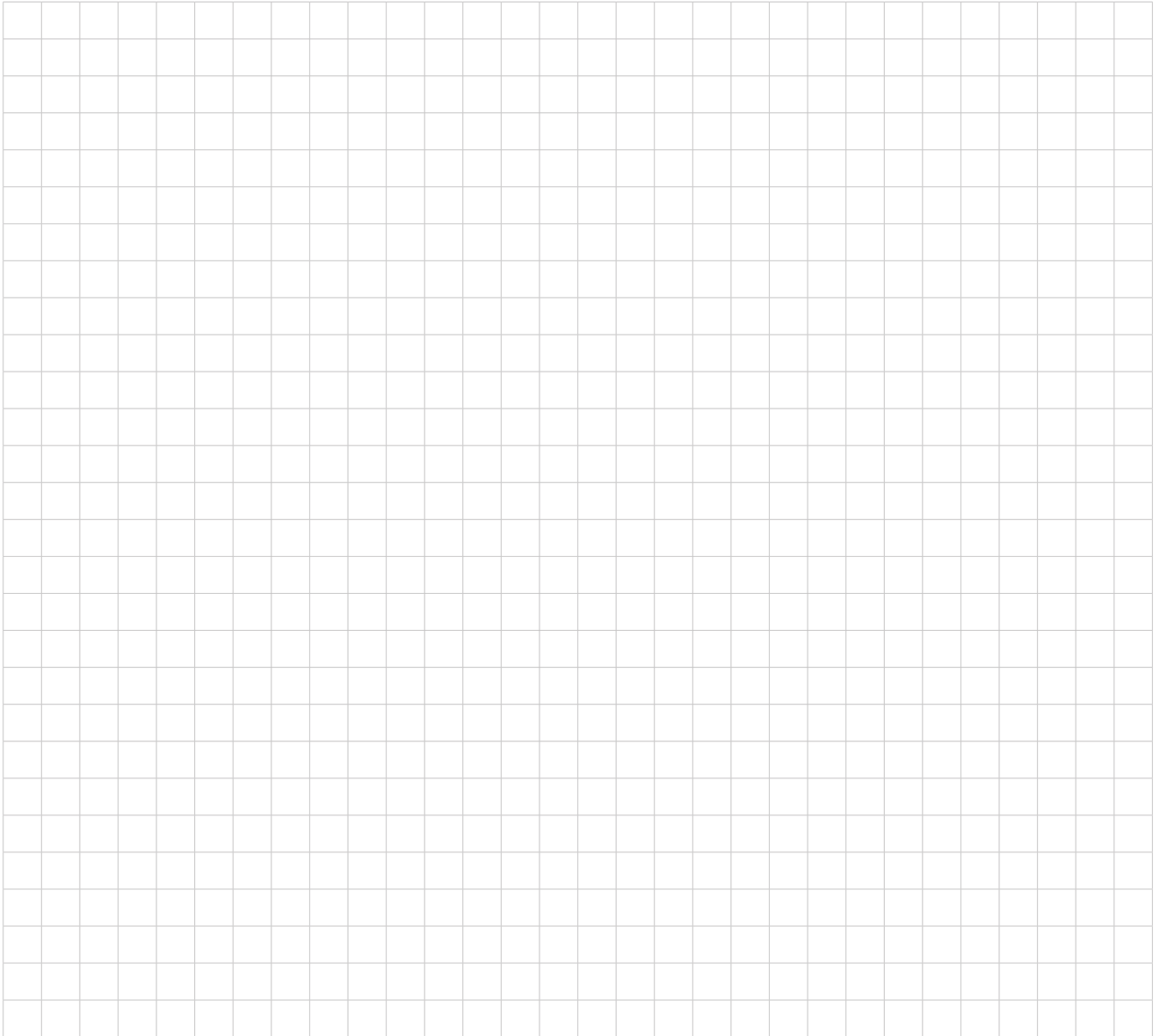
### Συντήρηση και ανταλλακτικά

Παρακαλούμε να επικοινωνήσετε με το τμήμα πωλήσεών μας ή εξουσιοδοτημένο συνεργάτη της **AIRTECHNIC**, για όποιο ανταλλακτικό χρειαστείτε χρησιμοποιώντας τον κωδικό και το όνομα του απορροφητήρα σας, όπως αυτά αναγράφονται κάτω από το φίλτρο αλουμινίου.

### Maintenance and spare parts

Please contact our sales department or an authorized **AIRTECHNIC** partner, for any spare part you need using the code and name of your hood, as listed below the aluminum filter.

	Ο ΑΠΟΡΡΟΦΗΤΗΡΑΣ ΔΕΝ ΛΕΙΤΟΥΡΓΕΙ. COOKER HOOD IS NOT WORKING.	Ο ΦΩΤΙΣΜΟΣ ΤΟΥ ΑΠΟΡΡΟΦΗΤΗΡΑ ΔΕΝ ΛΕΙΤΟΥΡΓΕΙ. COOKER HOOD LIGHT IS NOT WORKING.	Η ΑΝΑΡΡΟΦΗΣΗ ΑΕΡΑ ΕΙΝΑΙ ΧΑΜΗΛΗ. AIR SUCTION IS LOW.	Η ΑΠΟΡΡΙΨΗ ΤΩΝ ΚΑΥΣΑΕΡΙΩΝ ΕΙΝΑΙ ΧΑΜΗΛΗ. AIR EXHAUST IS LOW.
Ελέγξτε αν η ηλεκτρική σύνδεση είναι σωστή. Τάση 220-240V, σε γειωμένη παροχή ρεύματος. Check that the electrical connection is correct. Voltage 220-240V, on grounded power supply.	✘	✘		
Ελέγξτε τα πλήκτρα αν έχει επιλεγθεί κάποια ταχύτητα (1 ή 2) και η συσκευή δεν είναι απενεργοποιημένη. Check the buttons if a speed is selected (1 or 2) and the device is not switched off.	✘			
Ελέγξτε την θέση του διακόπτη φωτισμού (On / Off). Check the light switch position (On / Off).		✘		
Ελέγξτε τα φίλτρα αλουμινίου. Πρέπει να πλένονται μια φορά το μήνα. Check the aluminium filters. Must be washed once a month.			✘	✘
Ελέγξτε το φωτιστικό σώμα LED. Check the LED light.		✘		
Ελέγξτε την καμινάδα καυσαερίων αν είναι καθαρή από ξένα αντικείμενα. Check the exhaust chimney if it is clear of foreign objects.			✘	
Ελέγξτε το φίλτρο του ενεργού άνθρακα (αν υπάρχει εγκατεστημένο). Πρέπει να αντικαθίσταται κάθε 3 μήνες. Check the active carbon filter (if installed). It must be replaced every 3 months.			✘	✘

**ΕΛ**

Το προϊόν αυτό δεν πρέπει να αντιμετωπίζεται όπως τα κοινά οικιακά απορρίμματα. Αντίθετα, πρέπει να παραδοθεί σε αρμόδιο σημείο συλλογής και ανακύκλωσης ηλεκτρικού και ηλεκτρονικού εξοπλισμού. Εξασφαλίζοντας ότι το προϊόν αυτό απορρίπτεται σωστά, βοηθάτε την πρόληψη πιθανών αρνητικών συνεπειών για το περιβάλλον και την ανθρώπινη υγεία, οι οποίες θα μπορούσαν να προκληθούν από ακατάλληλο χειρισμό των αποβλήτων του προϊόντος. Για αναλυτικές πληροφορίες σχετικά με την ανακύκλωση του προϊόντος, επικοινωνήστε με το αρμόδιο γραφείο της περιοχής σας, την τοπική υπηρεσία αποκομιδής οικιακών απορριμμάτων ή το κατάστημα από το οποίο αγοράσατε το προϊόν.

**ΜΕ ΕΠΙΦΥΛΑΞΗ ΤΟΥ ΔΙΚΑΙΩΜΑΤΟΣ ΓΙΑ ΜΕΤΑΒΟΛΕΣ ΤΩΝ ΧΑΡΑΚΤΗΡΙΣΤΙΚΩΝ ΧΩΡΙΣ ΚΑΜΙΑ ΕΠΙΔΡΑΣΗ ΣΤΗ ΛΕΙΤΟΥΡΓΙΑ ΤΗΣ ΣΥΣΚΕΥΗΣ**

**EN**

*This product should not be treated as ordinary household waste. Instead, it must be delivered to a suitable point for the collection and recycling of electrical and electronic equipment. By ensuring that this product is disposed of correctly, you are helping to prevent potential negative consequences for the environment and human health, which could be caused by improper handling of the product waste. For detailed information about product recycling, contact your local office, local household waste service or the shop where you purchased the product.*

**RESERVING THE RIGHT TO CHANGE THE CHARACTERISTICS WITHOUT AN EFFECT ON THE OPERATION OF THE APPLIANCE**



ISO 9001:2015



ISO 14001:2015

Management System  
ISO 14001:2015  
Valid until:  
2024-09-24



www.tuv.com  
ID: 9108600718

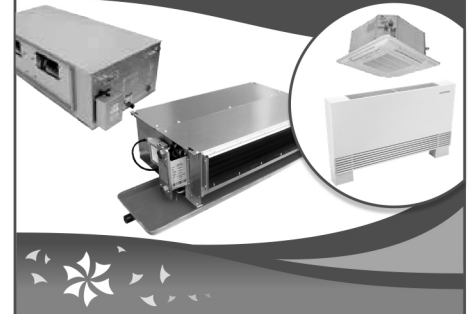
## ΚΕΝΤΡΙΚΕΣ ΜΟΝΑΔΕΣ ΚΛΙΜΑΤΙΣΜΟΥ AIR HANDLING UNITS



## ΕΝΑΛΛΑΚΤΕΣ ΑΕΡΑ - ΑΕΡΑ HEAT EXCHANGERS



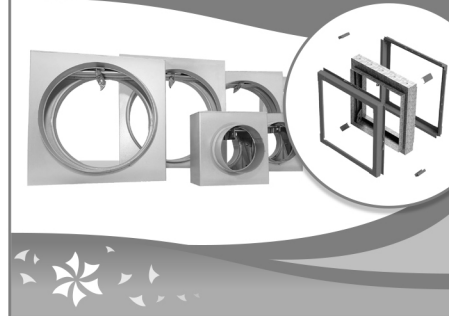
## FAN COIL UNITS



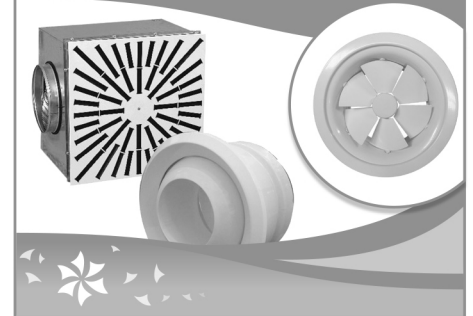
## ΑΝΕΜΙΣΤΗΡΕΣ & FAN SECTIONS FANS & FAN SECTIONS



## ΔΙΑΦΡΑΓΜΑΤΑ ΠΥΡΚΑΓΙΑΣ FIRE DAMPERS



## ΣΤΟΜΙΑ ΑΕΡΑ AIR OUTLETS



## ΥΓΡΑΝΤΗΡΕΣ ΑΤΜΟΥ - ΑΦΥΓΡΑΝΤΗΡΕΣ STEAM HUMIDIFIERS - DEHUMIDIFIERS



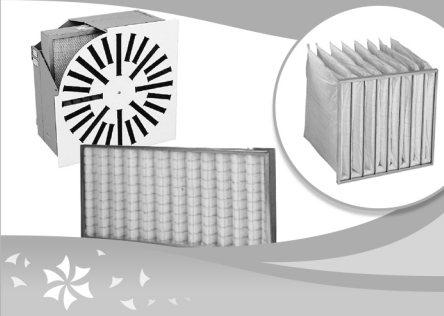
## ΚΕΝΤΡΙΚΗ ΗΛΕΚΤΡΙΚΗ ΣΚΟΥΠΑ CENTRAL VACUUM SYSTEMS



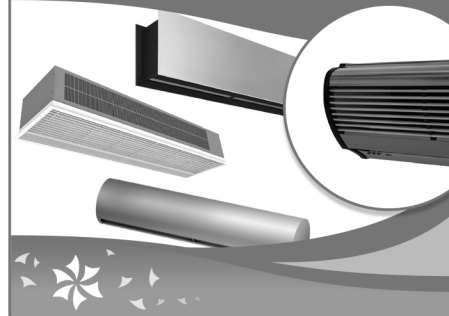
## ΑΝΟΞΕΙΩΤΕΣ ΚΑΜΙΝΑΔΕΣ STAINLESS STEEL CHIMNEYS



## ΦΙΛΤΡΑ AIR FILTERS



## ΑΕΡΟΚΟΥΡΤΙΝΕΣ AIR CURTAINS



## ΔΡΟΣΙΣΜΟΣ EVAPORATIVE COOLING



### Main Office ATHENS

📍 Paparrigopoulou 10 & Lagada,  
12132, Peristeri, Athens  
211 - 705.55.00  
✉ sales@airtechnic.gr

### Factory - THIVA

📍 4<sup>th</sup> km Thiva - Chalkida Hwy,  
32200, Thiva  
22620 - 89.006  
✉ factory@airtechnic.gr

### Factory - THESSALONIKI

📍 End of Meandrou Str.,  
57013, Oraioikastro, Thessaloniki  
2311 - 82.40.00  
✉ thessaloniki@airtechnic.gr