



• **ΕΛΕΥΘΕΡΟΣ  
ΑΠΟΡΡΟΦΗΤΗΡΑΣ  
CLASSIC HOOD**





### **Αγαπητέ πελάτη**

*Ευχαριστούμε που επιλέξατε το προϊόν μας. Είναι πολύ σημαντικό να τοποθετήσετε τον απορροφητήρα σωστά, ώστε να τον χρησιμοποιείτε για αρκετό καιρό, αποτελεσματικά και αξιόπιστα. Παρακαλούμε να διαβάσετε το εγχειρίδιο χρήσης προσεκτικά πριν τη πρώτη χρήση.*

.....

### **Dear customer**

*Thank you for choosing our product. It is very important that you install the cooker hood correctly, to use it for a long time, efficiently and with reliability. Please read this User's Manual carefully before installation and using.*



ΕΛ

## ΤΙ ΝΑ ΚΑΝΕΤΕ ΠΡΙΝ ΤΗΝ ΠΡΩΤΗ ΧΡΗΣΗ

α. Συνδέστε τον απορροφητήρα σε γειωμένη γραμμή παροχής ρεύματος 220V.

**ΔΕΝ ΑΝΑΛΑΜΒΑΝΟΥΜΕ ΕΥΘΥΝΗ ΓΙΑ ΖΗΜΙΕΣ ΠΟΥ ΕΧΟΥΝ ΠΡΟΚΛΗΘΕΙ ΑΠΟ ΜΗ ΓΕΙΩΜΕΝΕΣ ΓΡΑΜΜΕΣ**

β. Συνδέστε τον απορροφητήρα σε αυτόνομο αεραγωγό ή καμινάδα απόρριψης καυσαερίων. Δεν πρέπει να συνδέεται σε δίκτυο απόρριψης καυσαερίων άλλων συσκευών.

γ. Συνδέστε τον απορροφητήρα σε γειωμένη πρίζα, ενώ τα κουμπιά λειτουργίας βρίσκονται στη θέση off.

δ. Παρακαλούμε να εγκαταστήσετε τον απορροφητήρα χρησιμοποιώντας τις οδηγίες που βρίσκονται μέσα στη συσκευασία.

ε. Ο απορροφητήρας πρέπει να απέχει τουλάχιστον 75 εκατοστά από εστίες γκαζιού και τουλάχιστον 65 εκατοστά από ηλεκτρικές εστίες.

στ. Ο απορροφητήρας σας έχει τη δυνατότητα να λειτουργεί σε ανακυκλοφορία χωρίς σύνδεση σε αεραγωγό απόρριψης, με φίλτρα ενεργού άνθρακα. Κατόπιν ζήτησης.

EN

## 1 WHAT TO DO BEFORE 1<sup>st</sup> OPERATION

a. Please connect your cooker hood to a 220V grounded power line.

**WE SHALL ASSUME NO RESPONSIBILITY FOR ANY DAMAGE CAUSED BY UNGROUNDED LINES**

b. Please connect your cooker hood to an autonomous exhaust air duct or chimney. It must not be connected to an exhaust system of other appliances.

c. Please plug your cooker hood to an earthed socket, while the buttons on the control panel are in off position.

d. Please install your cooker hood using the instructions within the packing.

e. The cooker hood must be at least 75 cm away from gas hobs and at least 65 cm from electric hobs.

f. Your cooker hood has the option of operating in recirculation mode without connection to exhaust duct, with active carbon filters. Under Request.

## ΣΥΝΔΕΣΗ ΜΕ ΤΟ ΣΥΣΤΗΜΑ ΕΞΑΕΡΙΣΜΟΥ

Υπάρχει μια έξοδος απόρριψης αέρα στον απορροφητήρα σας. Συνδέστε το άνοιγμα στον αεραγωγό απόρριψης ή την καμινάδα, με εύκαμπτο αεραγωγό αλουμινίου διαμέτρου 120 mm. Το δίκτυο απόρριψης πρέπει να διαθέτει όσο το δυνατόν μικρότερο μήκος και λιγότερες καμπύλες. Αυτό είναι πολύ σημαντικό για τη σωστή λειτουργία του απορροφητήρα σας.

Παρακαλούμε βεβαιωθείτε ότι η έξοδος καυσαερίων διαθέτει καπέλο βροχής για να αποτρέπει την είσοδο βροχής στον απορροφητήρα.

## 2 CONNECTION TO DUCTING FUNCTION

There is an air discharge outlet on your cooker hood. Connect the outlet to the exhaust duct or chimney, using flexible aluminum pipe 120 mm in diameter. The exhaust ducting should be as short as possible and with the lowest possible number of bends. This is important for an efficient operation.

Please ensure that the exhaust outlet has a rain cap to prevent the entry of rain into the cooker hood.



ΕΛ

### ΛΕΙΤΟΥΡΓΙΑ ΑΝΑΚΥΚΛΟΦΟΡΙΑΣ

**Σημείωση:**

Είναι απαραίτητο να εγκαταστήσετε φίλτρα ενεργού άνθρακα για να χρησιμοποιήσετε τη λειτουργία ανακυκλοφορίας. Για περισσότερες πληροφορίες παρακαλούμε να επικοινωνήσετε με το τμήμα πωλήσεών μας.

Αφαιρέστε τα φίλτρα αλουμινίου από τον απορροφητήρα, πιέζοντας τα κλείστρα προς τα μέσα και εγκαταστήστε τα φίλτρα ενεργού άνθρακα που προμηθευτήκατε από εξουσιοδοτημένους συνεργάτες της **AIRTECHNIC**. Ο απορροφητήρας είναι έτοιμος για χρήση σε λειτουργία ανακυκλοφορίας χωρίς να απαιτείται σύνδεση σε αεραγωγό απαγωγής καυσαερίων.

ΕΝ

### 3 RECIRCULATION FUNCTION

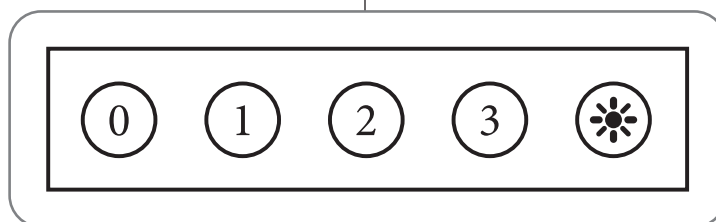
**Note:**

It is necessary to install carbon filters to use the recirculation function. For more information, please contact our sales department.

Please remove the cassette aluminum filter of the cooker hood, by pressing the latches inward, and install the **ACTIVE CARBON FILTER** that you have obtained from authorized **AIRTECHNIC** partners. Your cooker hood is ready to operate in recirculation mode without the need to connect to an exhaust duct.

### ΗΛΕΚΤΡΙΚΕΣ ΣΥΝΔΕΣΕΙΣ & ΛΕΙΤΟΥΡΓΙΕΣ

### 4 ELECTRICAL CONNECTION & FUNCTIONS



- 0 : Απενεργοποίηση απορροφητήρα
- 1 : Επιλογή 1<sup>ης</sup> ταχύτητας
- 2 : Επιλογή 2<sup>ης</sup> ταχύτητας
- 3 : Επιλογή 3<sup>ης</sup> ταχύτητας
- \* : Ενεργοποίηση / απενεργοποίηση φωτισμού

**Σημείωση:**

Για απλό μαγείρεμα, χρησιμοποιήστε την 1<sup>η</sup> ή 2<sup>η</sup> ταχύτητα. Για απαιτητικό μαγείρεμα όπως τηγάνισμα χρησιμοποιήστε την 3<sup>η</sup> ταχύτητα.

- 0 : Deactivate cooker hood
- 1 : Selecting 1<sup>st</sup> speed
- 2 : Selecting 2<sup>nd</sup> speed
- 3 : Selecting 3<sup>rd</sup> speed
- \* : Activate / deactivate light

**Note:**

For simple cooking use speed levels 1 or 2. For demanding cooking like frying, use speed level 3.



ΕΛ

## ΦΙΛΤΡΟ ΑΛΟΥΜΙΝΙΟΥ

Ο σκοπός του φίλτρου αλουμινίου είναι η κατακράτηση των σωματιδίων λαδιού κατά τη διάρκεια του μαγειρέματος. Όταν το φίλτρο βρωμίσει (ο χρόνος εξαρτάται από τη χρήση), αφαιρέστε το και καθαρίστε το με ζεστό νερό και απορρυπαντικό, είτε στο χέρι είτε στο πλυντήριο πιάτων. Αφήστε το να στεγνώσει πριν το επανατοποθετήσετε.

## ΦΙΛΤΡΟ ΕΝΕΡΓΟΥ ΑΝΘΡΑΚΑ (ΛΕΙΤΟΥΡΓΙΑ ΑΝΑΚΥΚΛΟΦΟΡΙΑΣ)

Το φίλτρο ενεργού άνθρακα χρησιμοποιείται για να αφαιρεί οσμές και πρέπει να αντικαθίσταται κάθε 4 μήνες (δεν πλένεται).

**ΠΡΟΣΟΧΗ:** Να χρησιμοποιείτε μόνο ανταλλακτικά φίλτρα από εξουσιοδοτημένους συνεργάτες της **AIRTECHNIC**.

## ΣΥΜΒΟΥΛΕΣ



- Μην αντικαθιστάτε τα φίλτρα ενώ ο απορροφητήρας βρίσκεται σε λειτουργία.
- Χρησιμοποιήστε τον απορροφητήρα μόνο όταν τοποθετείτε στην εστία μαγειρικό σκεύος.
- Για την μεταφορά του απορροφητήρα ακολουθήστε τις ενδείξεις που βρίσκονται στην αρχική του συσκευασία.
- Προστατέψτε τον απορροφητήρα από καταστάσεις που ενδεχομένως μπορούν να τον βλάψουν όπως υγρασία, νερό, πτώσεις κλπ.
- Κρατήστε τη συσκευασία μακριά από τα παιδιά και απορρίψτε την καταλλήλως.
- Αν έχετε κάποιο πρόβλημα με τον απορροφητήρα σας παρακαλούμε να απευθυνθείτε μόνο σε εξουσιοδοτημένους συνεργάτες της **AIRTECHNIC**.

## ΕΓΚΑΤΑΣΤΑΣΗ ΚΑΙ ΣΗΜΑΝΤΙΚΕΣ ΣΗΜΕΙΩΣΕΙΣ



1. Εμποδίστε ξένα αντικείμενα να πέσουν μέσα στον απορροφητήρα και να προκαλέσουν ζημιά στον κινητήρα.
2. Χρησιμοποιήστε αεραγωγό αλουμινίου αντί πλαστικού για την απόρριψη των καυσαερίων και τοποθετήστε στην έξοδο προστατευτική σίτα για να αποτρέπεται η είσοδος ξένων αντικειμένων.
3. Μην πετάτε απρόσεκτα ζεστό λάδι και τρόφιμα στις εστίες.
4. Μην αφήνετε μαγειρικά σκεύη σε καυτή εστία.
5. Πρέπει να καθαρίζετε ή να αντικαθιστάτε περιοδικά το φίλτρο του απορροφητήρα, εάν έχει συσσωρευτεί πολύ λάδι.

ΕΝ

5

## ALUMINIUM FILTER

The purpose of the cassette aluminum filter is to hold the oil particles during cooking. When the filter becomes clogged (the time depends on the usage), remove it and wash it with warm water and detergent, either by hand, or the dish washer. Let it dry before re-installing it.

6

## ACTIVE CARBON FILTER (RECIRCULATION FUNCTION)

Active carbon filter is used to remove odors and must be replaced every 4 months (not washable).

**NOTE:** Use only replacement filters from authorized **AIRTECHNIC** partners.

7

## RECOMMENDATION



- Do not replace filters while the cooker hood is operating.
- Operate the cooker hood only when placing a cookware on the stove.
- To transport the hood, follow the instructions on the original package.
- Protect the hood from situations that may damage it such as moisture, water, drops, etc.
- Keep the package away from children and dispose of it properly.
- If you have a problem with your hood please contact only authorized **AIRTECHNIC** partners.

8

## INSTALLATION AND IMPORTANT NOTES



1. Prevent any foreign objects falling into the cooker hood and causing damage to the motor.
2. Use aluminum duct instead of plastic one for air exhaust and install a protection grid at the outlet to prevent foreign objects from entering.
3. Do not carelessly throw hot oil and foods on the stove.
4. Do not leave any cookware on the burning stove.
5. You must clean or replace the cooker hood filter periodically if it has accumulated too much oil.

5


**ΕΛ**

6. Εάν δεν υπάρχει υπογραφή χρήστη στο πιστοποιητικό εγγύησης ή ο καταναλωτής κάνει παραπλανητικές ή εσφαλμένες δηλώσεις, διατηρούμε το δικαίωμα να κινηθούμε νομικά. Σε μια τέτοια περίπτωση, η περίοδος εγγύησης θα λήξει αμέσως.
7. Τα προϊόντα χωρίς πιστοποιητικό εγγύησης δεν καλύπτονται από την εγγύηση.
8. Τα φίλτρα αλουμινίου θα πρέπει να πλένονται μια φορά το μήνα (ανάλογα με την χρήση).

**EN**

6. If there is no user signature on the warranty certificate, or the consumer makes misleading or incorrect statements, we reserve the right to take legal action. In such a case, warranty period will end immediately.
7. Products without any warranty certificate are outside of warranty cover.
8. Aluminum filters must be washed once a month (depending on usage).

**ΔΗΛΩΣΗ ΑΠΟΠΟΙΗΣΗΣ ΕΥΘΥΝΗΣ**

Δεν φέρουμε καμία ευθύνη για πυρκαγιά ή ζημιές που οφείλονται σε μη συμμόρφωση του χρήστη με τις οδηγίες. Αυτό θα ακυρώσει επίσης την εγγύηση.

**9**
**DISCLAIMER**

We bear no responsibility for fire or failures occurring due to user's failing to comply with the instructions. This will also make the warranty void.

**ΤΕΧΝΙΚΑ ΧΑΡΑΚΤΗΡΙΣΤΙΚΑ**
**10**
**TECHNICAL INFORMATION**

ΜΟΝΤΕΛΟ	MODEL	CLASSICO S	CLASSICO D
Τάση	Voltage	220 / 240V	220 / 240V
Συχνότητα	Frequency	50 / 60 Hz	50 / 60 Hz
Ένταση ρεύματος	Current	0,8 (A)	1,5 (A)
Ισχύς	Power	1 x 95 W	2 x 95 W
Παροχή αέρα	Flow rate	280 m <sup>3</sup> /h	420 m <sup>3</sup> /h
Φωτισμός LED	LED light	1 x 2 W	1 x 2 W
Μόνωση κινητήρα	Motor insulation class	H	H
Θερμική προστασία	Thermal protection	120 °C	120 °C
Αριθμός κινητήρων	Number of motors	1	1
Κατηγορία μόνωσης	Insulation class	CLASS 1	CLASS 1




ΕΛ

ΕΝ

## ΑΝΤΙΜΕΤΩΠΙΣΗ ΠΡΟΒΛΗΜΑΤΩΝ

## 11

## TROUBLESHOOTING

	Ο ΑΠΟΡΡΟΦΗΤΗΡΑΣ ΔΕΝ ΛΕΙΤΟΥΡΓΕΙ. COOKER HOOD IS NOT WORKING.	Ο ΦΩΤΙΣΜΟΣ ΤΟΥ ΑΠΟΡΡΟΦΗΤΗΡΑ ΔΕΝ ΛΕΙΤΟΥΡΓΕΙ. COOKER HOOD LIGHT IS NOT WORKING.	Η ΑΝΑΡΡΟΦΗΣΗ ΑΕΡΑ ΕΙΝΑΙ ΧΑΜΗΛΗ. AIR SUCTION IS LOW.	Η ΑΠΟΡΡΙΨΗ ΤΩΝ ΚΑΥΣΑΕΡΙΩΝ ΕΙΝΑΙ ΧΑΜΗΛΗ. AIR EXHAUST IS LOW.
Ελέγξτε το φίλτρο του ενεργού άνθρακα (αν υπάρχει εγκατεστημένο). Πρέπει να αντικαθίσταται κάθε 4 μήνες. Check the active carbon filter (if installed). It must be replaced every 4 months.			X	
Ελέγξτε την καμινάδα καυσαερίων αν είναι καθαρή από ξένα αντικείμενα. Check the exhaust chimney if it is clear of foreign objects.			X	
Ελέγξτε το φωτιστικό σώμα LED. Check the LED light.		X		
Ελέγξτε τα φίλτρα αλουμινίου. Πρέπει να πλένονται μια φορά το μήνα. Check the aluminium filters. Must be washed once a month.			X	X
Ελέγξτε την θέση του διακόπτη φωτισμού (On / Off). Check the light switch position (On / Off).		X		
Ελέγξτε τα πλήκτρα αν έχει επιλεγθεί κάποια ταχύτητα (1, 2 ή 3) και η συσκευή δεν είναι απενεργοποιημένη. Check the buttons if a speed is selected (1, 2 or 3) and the device is not switched off.	X			
Ελέγξτε αν η ηλεκτρική σύνδεση είναι σωστή. Τάση 220-240V, σε γειωμένη παροχή ρεύματος. Check that the electrical connection is correct. Voltage 220-240V, on grounded power supply.	X	X		
Ελέγξτε τις ασφάλειες στον ηλεκτρικό πίνακα. Check the fuses on the electrical panel.		X		



ΕΛ

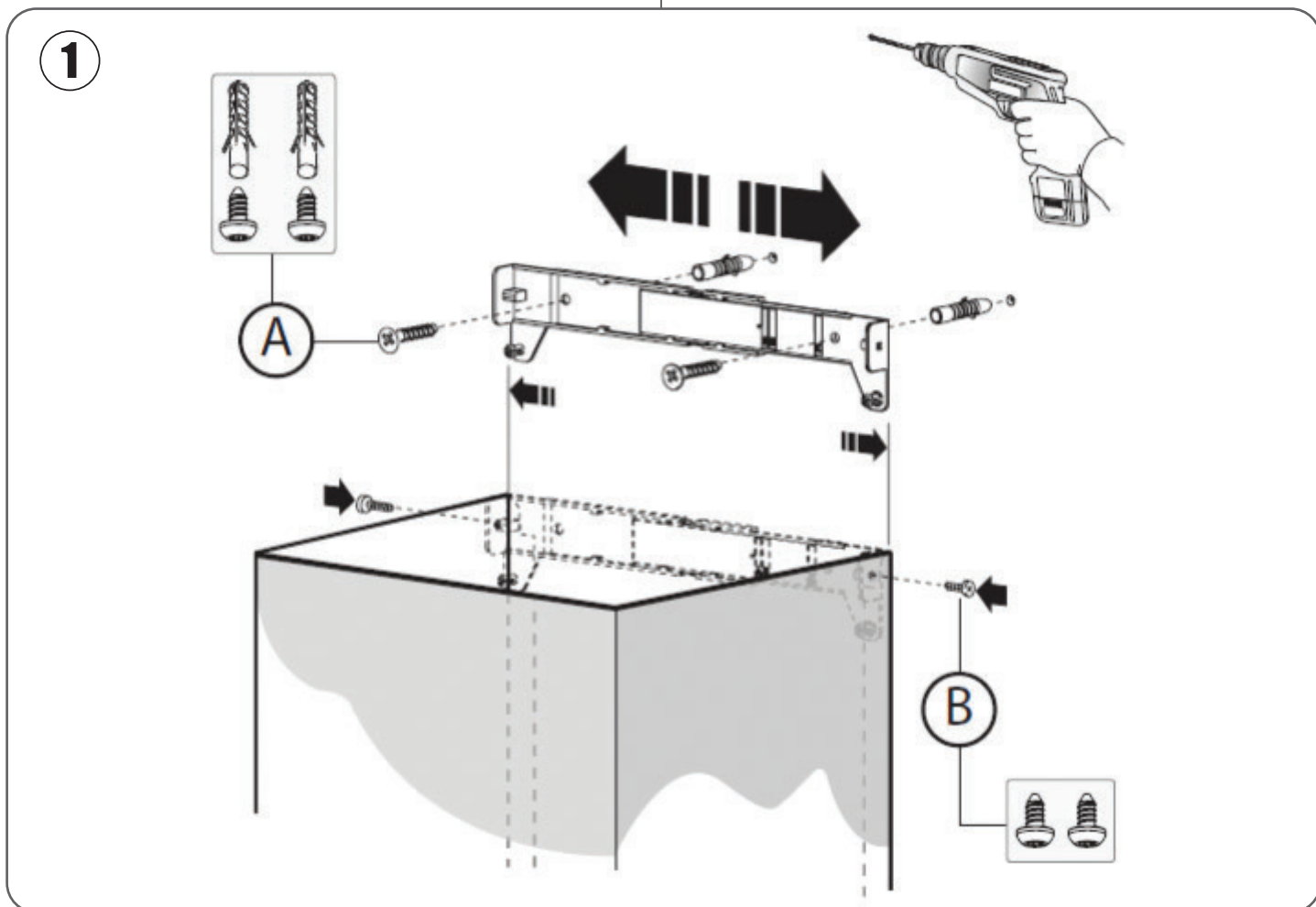
## ΤΟΠΟΘΕΤΗΣΗ ΤΟΥ ΑΠΟΡΡΟΦΗΤΗΡΑ

Χρησιμοποιήστε το πλαίσιο του απορροφητήρα για να σημαδέψετε τις πάνω ή τις πίσω τρύπες σύνδεσης με το σύστημα απαγωγής καυσαερίων (εικόνα 2). Κόψτε τη τρύπα της εξόδου και χρησιμοποιήστε 4 βίδες 3.5 x 16 YHB για την εγκατάσταση του απορροφητήρα στο τοίχο. Για την πίσω σύνδεση, ανοίξτε δύο τρύπες διαμέτρου 7.8 mm και βάθους 45 mm και τοποθετήστε 2 πείρους διαμέτρου 8 mm. Βιδώστε τα στηρίγματα σχήματος L έτσι ώστε να υπάρχει χώρος 10 mm ανάμεσα σε αυτά και τις οπές (εικόνα 1). Τοποθετήστε τον απορροφητήρα σε αυτά τα στηρίγματα μέσω των 2 υποδοχών στο πίσω μέρος και στερεώστε τον σφίγγοντας τα στηρίγματα L. Ο τοίχος πρέπει να είναι άθικτος και να τρυπηθεί χωρίς ζημιά, αλλιώς δεν θα στηρίξει τον απορροφητήρα. Συνδέστε τον εύκαμπτο αεραγωγό αλουμινίου για να ολοκληρωθεί η εγκατάσταση. Μετά την εγκατάσταση μοντέλου INOX, παρακαλούμε να αφαιρέσετε τη διαφάνεια αλουμινίου από την επιφάνεια του απορροφητήρα.

EN

## 12 INSTALLATION OF THE COOKER HOOD

Use the cooker hood frame to mark the upper or back connection holes for the exhaust system (Figure 2). Cut the outlet hole and use 4 screws of 3.5 x 16 YHB to install the cooker hood onto the wall. For the back connection, drill two 7.8 mm in diameter, 45 mm deep holes and place two dowels of 8mm diameter. Screw the L brackets so as there is 10mm space between them and the holes (Figure 1). Mount your cooker hood to those brackets through the 2 slots in the back and fix the cooker hood by tightening the L brackets. The wall must be intact and drilled without any damage otherwise it will not support the cooker hood. Connect the aluminum spiral pipe to complete installation. After installation of inox model hood, please remove the aluminum folio from the surface of the hood.

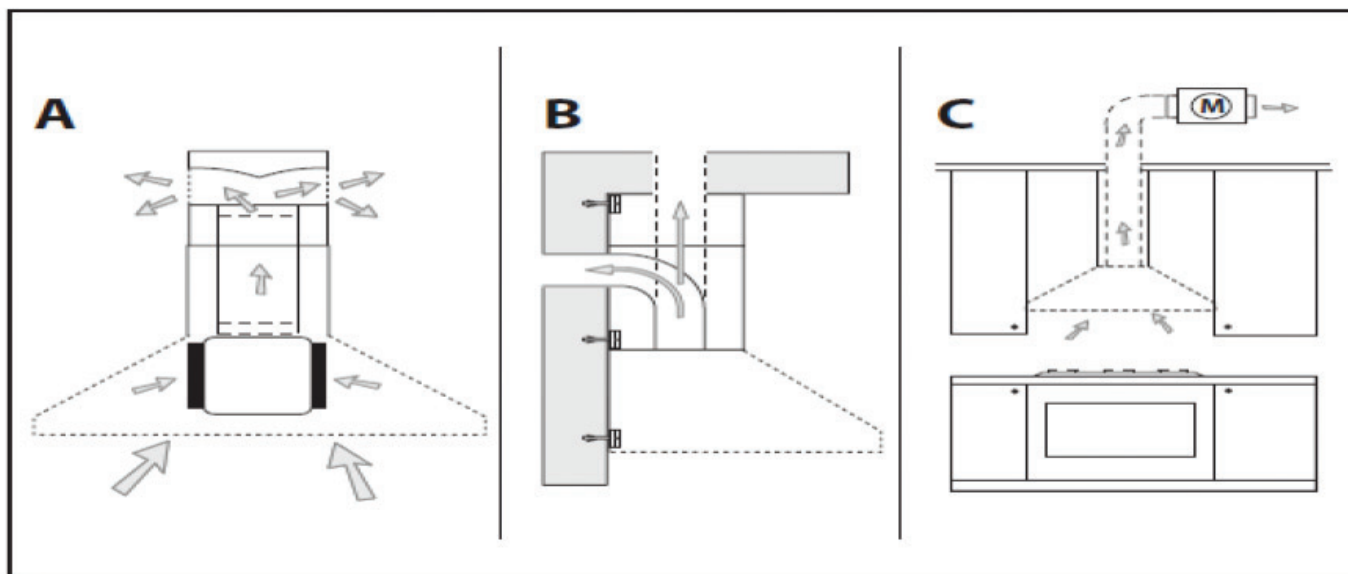
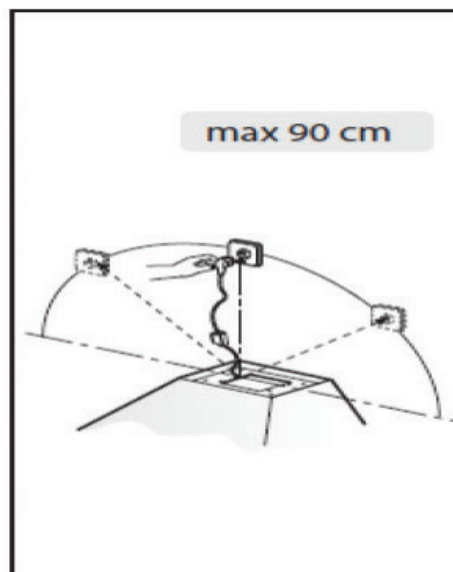
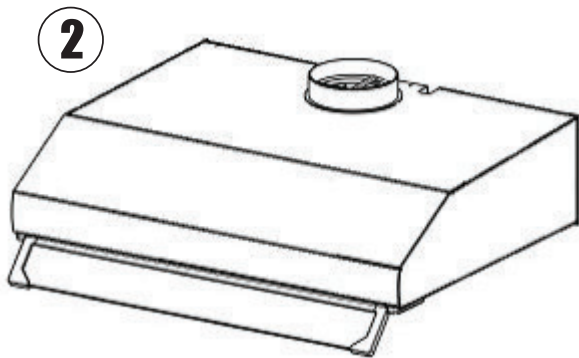






EA

EN



Το προϊόν αυτό δεν πρέπει να αντιμετωπίζεται όπως τα κοινά οικιακά απορρίμματα. Αντίθετα, πρέπει να παραδοθεί σε αρμόδιο σημείο συλλογής και ανακύκλωσης ηλεκτρικού και ηλεκτρονικού εξοπλισμού. Εξασφαλίζοντας ότι το προϊόν αυτό απορρίπτεται σωστά, βοηθάτε την πρόληψη πιθανών αρνητικών συνεπειών για το περιβάλλον και την ανθρώπινη υγεία, οι οποίες θα μπορούσαν να προκληθούν από ακατάλληλο χειρισμό των αποβλήτων του προϊόντος. Για αναλυτικές πληροφορίες σχετικά με την ανακύκλωση του προϊόντος, επικοινωνήστε με το αρμόδιο γραφείο της περιοχής σας, την τοπική υπηρεσία αποκομιδής οικιακών απορριμμάτων ή το κατάστημα από το οποίο αγοράσατε το προϊόν.



*This product should not be treated as ordinary household waste. Instead, it must be delivered to a suitable point for the collection and recycling of electrical and electronic equipment. By ensuring that this product is disposed of correctly, you are helping to prevent potential negative consequences for the environment and human health, which could be caused by improper handling of the product waste. For detailed information about product recycling, contact your local office, local household waste service or the shop where you purchased the product.*

**ΜΕ ΕΠΙΦΥΛΑΞΗ ΤΟΥ ΔΙΚΑΙΩΜΑΤΟΣ ΓΙΑ ΜΕΤΑΒΟΛΕΣ ΤΩΝ ΧΑΡΑΚΤΗΡΙΣΤΙΚΩΝ ΧΩΡΙΣ ΚΑΜΙΑ ΕΠΙΔΡΑΣΗ ΣΤΗ ΛΕΙΤΟΥΡΓΙΑ ΤΗΣ ΣΥΣΚΕΥΗΣ**

**RESERVING THE RIGHT TO CHANGE THE CHARACTERISTICS WITHOUT AN EFFECT ON THE OPERATION OF THE APPLIANCE**



ISO 9001:2015



ISO 14001:2015

Management System  
ISO 14001:2015  
Valid until:  
2024-09-24



www.tuv.com  
ID: 9108600718

**ΚΕΝΤΡΙΚΕΣ ΜΟΝΑΔΕΣ ΚΛΙΜΑΤΙΣΜΟΥ**  
AIR HANDLING UNITS

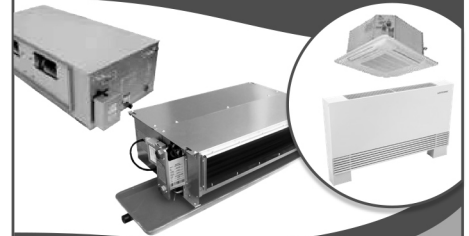


**ΕΝΑΛΛΑΚΤΕΣ ΑΕΡΑ - ΑΕΡΑ**  
HEAT EXCHANGERS

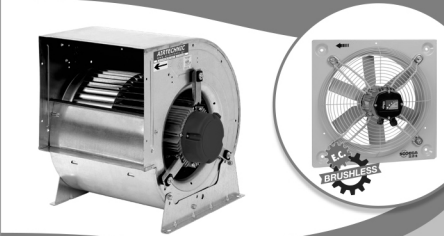


EC MOTORS

**FAN COIL UNITS**

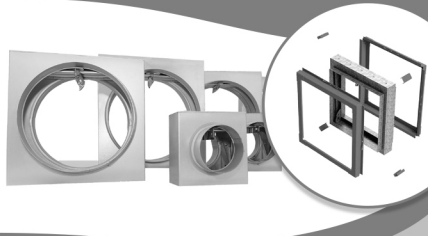


**ΑΝΕΜΙΣΤΗΡΕΣ & FAN SECTIONS**  
FANS & FAN SECTIONS

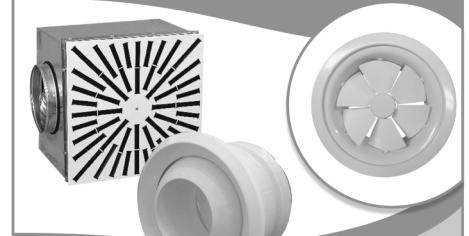


BRUSHLESS

**ΔΙΑΦΡΑΓΜΑΤΑ ΠΥΡΚΑΓΙΑΣ**  
FIRE DAMPERS



**ΣΤΟΜΙΑ ΑΕΡΑ**  
AIR OUTLETS



**ΥΓΡΑΝΤΗΡΕΣ ΑΤΜΟΥ - ΑΦΥΓΡΑΝΤΗΡΕΣ**  
STEAM HUMIDIFIERS - DEHUMIDIFIERS



**ΚΕΝΤΡΙΚΗ ΗΛΕΚΤΡΙΚΗ ΣΚΟΥΠΑ**  
CENTRAL VACUUM SYSTEMS



**TUBO**  
THINK CLEAN

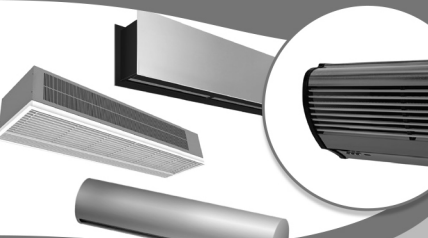
**ΑΝΟΞΕΙΩΤΕΣ ΚΑΜΙΝΑΔΕΣ**  
STAINLESS STEEL CHIMNEYS



**ΦΙΛΤΡΑ**  
AIR FILTERS



**ΑΕΡΟΚΟΥΡΤΙΝΕΣ**  
AIR CURTAINS



**ΔΡΟΣΙΣΜΟΣ**  
EVAPORATIVE COOLING



**Main Office ATHENS**

📍 Paparrigopoulou 10 & Lagada,  
12132, Peristeri, Athens

211 - 705.55.00

✉ sales@airtechnic.gr

**Factory - THIVA**

📍 4<sup>th</sup> km Thiva - Chalkida Hwy,  
32200, Thiva

22620 - 89.006

✉ factory@airtechnic.gr

**Factory - THESSALONIKI**

📍 End of Meandrou Str.,  
57013, Oraioikastro, Thessaloniki

2311 - 82.40.00

✉ thessaloniki@airtechnic.gr