



**AIRTECHNIC**

www.airtechnic.gr

Air-Conditioning & Ventilation Components & Systems

● **ΕΝΤΟΙΧΙΖΟΜΕΝΗ  
ΜΟΝΑΔΑ ΑΕΡΙΣΜΟΥ**  
**HRWA 64**  
**ΜΟΝΟΥ ΧΩΡΟΥ**



 [www.airtechnic.gr](http://www.airtechnic.gr)

 [www.facebook.com/Airtechnic.gr](https://www.facebook.com/Airtechnic.gr)

 [www.instagram.com/airtechnic.chatzoudis](https://www.instagram.com/airtechnic.chatzoudis)

V. 4

ΜΕΓΙΣΤΗ  
ΠΑΡΟΧΗ ΑΕΡΑ

**64**  
m<sup>3</sup>/h

ΤΗΛΕΣΚΟΠΙΚΟΣ  
ΑΕΡΑΓΩΓΟΣ

**Ø 159**  
mm

**230 ÷ 420**  
mm

HRWA 64



- ◆ Κεραμικός εναλλάκτης ενθάλπιας, απόδοσης έως **97%**, με **αντιμικροβιακή προστασία** μεγάλης διάρκειας ζωής (**10 έτη**).
- ◆ Αντιστρέψιμος ανεμιστήρας **EC** με θερμική προστασία, χαμηλή κατανάλωση και μεγάλη διάρκεια ζωής.
- ◆ Προστασία **IP22**. Θόρυβος **≤ 31,9 dB(A)**.
- ◆ Πρόσοψη με ενσωματωμένο αντεπίστροφο, **αυτόματο**.
- ◆ Εξωτερική φλάτζα αεραγωγού από **αδιάβροχη σιλικόνη**.
- ◆ 2 φίλτρα **G3** με **αντιμικροβιακή προστασία**. Φίλτρα F8 διαθέσιμα κατόπιν ζήτησης (περιορισμός παροχής στα 40 m<sup>3</sup>/h).
- ◆ **Ασύρματο χειριστήριο** και **φωτεινές ενδείξεις λειτουργίας LED** στη πρόσοψη.
- ◆ **Λειτουργία αερισμού** με προσαγωγή ή απαγωγή αέρα.
- ◆ **Αυτόματη λειτουργία άνεσης** με εναλλαγή προσαγωγής και απαγωγής αέρα κάθε 75 sec.

**ΑΣΥΡΜΑΤΟ ΧΕΙΡΙΣΤΗΡΙΟ & ΦΩΤΕΙΝΕΣ ΕΝΔΕΙΞΕΙΣ LED**



- ⏻ Πλήκτρο λειτουργίας ON / OFF
- 💡 Πλήκτρο ενεργοποίησης / απενεργοποίησης φωτεινών ενδείξεων LED

Ο αριθμός των φωτεινών ενδείξεων **LED** δηλώνει την ταχύτητα του ανεμιστήρα: 1<sup>η</sup>, 2<sup>η</sup> και 3<sup>η</sup>.

- + Αύξηση ταχύτητας ανεμιστήρα
- Μείωση ταχύτητας ανεμιστήρα

Το χρώμα των φωτεινών ενδείξεων **LED** δηλώνει την λειτουργία του εναλλάκτη :

- 🏠 **Πράσινο**  
Λειτουργία αερισμού - Προσαγωγή αέρα
- 🏠 **Κόκκινο**  
Λειτουργία αερισμού - Απαγωγή αέρα
- 🏠 **Κίτρινο**  
Αυτόματη λειτουργία άνεσης

**ΛΕΙΤΟΥΡΓΙΑ ΑΕΡΙΣΜΟΥ & ΑΥΤΟΜΑΤΗ ΚΥΚΛΙΚΗ ΛΕΙΤΟΥΡΓΙΑ**

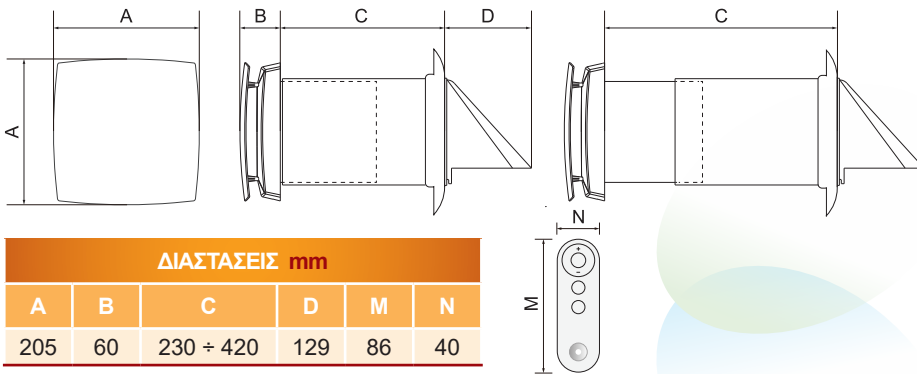
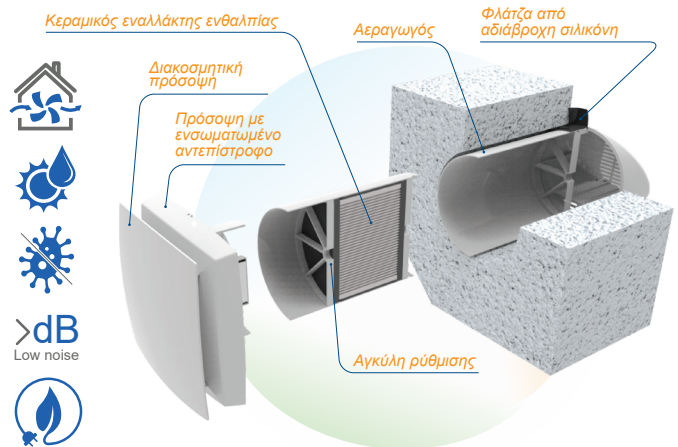
**ΛΕΙΤΟΥΡΓΙΑ ΑΕΡΙΣΜΟΥ**

Η μονάδα λειτουργεί ως προσαγωγή ή απαγωγή αέρα με την επιλεγμένη ταχύτητα. Για καλύτερα αποτελέσματα προτείνεται η τοποθέτηση 2<sup>ης</sup> μονάδας HRWA 64 ώστε η μία να λειτουργεί ως προσαγωγή αέρα και η άλλη ως απαγωγή αέρα.



**ΑΥΤΟΜΑΤΗ ΛΕΙΤΟΥΡΓΙΑ ΑΝΕΣΗΣ**

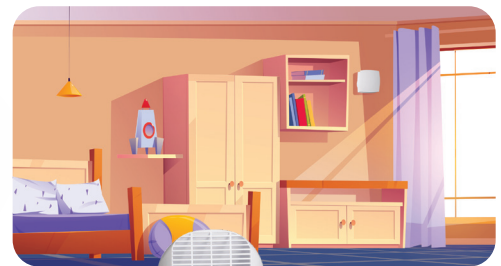
Η μονάδα εναλλάσσεται αυτόματα μεταξύ 2 κύκλων λειτουργίας. Λειτουργεί ως προσαγωγή αέρα για 75 sec και μετά λειτουργεί ως απαγωγή αέρα για 75 sec. Με αυτό τον τρόπο επιτυγχάνεται ανάκτηση θερμότητας και υγρασίας.



**ΔΙΑΣΤΑΣΕΙΣ mm**

A	B	C	D	M	N
205	60	230 ÷ 420	129	86	40

HRWA	ΠΑΡΟΧΗ ΑΕΡΑ m <sup>3</sup> /h			ΙΣΧΥΣ W	ΣΤΑΘΜΗ ΘΟΡΥΒΟΥ dB(A)
	High	Med	Low		
64	64	55	26	11,3	≤ 31,9





ISO 9001:2015



ISO 14001:2015

Management System  
ISO 14001:2015  
Valid until:  
2024-05-24



www.tuv.com  
ID: 9108660718

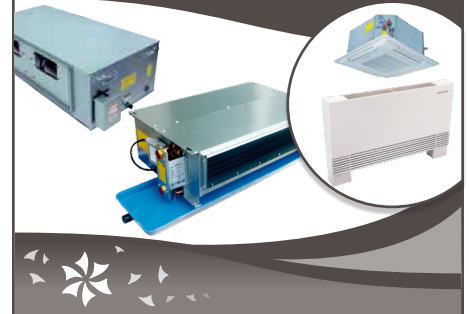
## ΚΕΝΤΡΙΚΕΣ ΜΟΝΑΔΕΣ ΚΛΙΜΑΤΙΣΜΟΥ



## ΕΝΑΛΛΑΚΤΕΣ ΑΕΡΑ - ΑΕΡΑ



## FAN COIL UNITS



## ΑΝΕΜΙΣΤΗΡΕΣ & FAN SECTIONS



## ΔΙΑΦΡΑΓΜΑΤΑ ΠΥΡΚΑΓΙΑΣ



## ΣΤΟΜΙΑ ΑΕΡΑ



## ΥΓΡΑΝΤΗΡΕΣ ΑΤΜΟΥ - ΑΦΥΓΡΑΝΤΗΡΕΣ



## ΚΕΝΤΡΙΚΗ ΗΛΕΚΤΡΙΚΗ ΣΚΟΥΠΑ



TUBO  
THINK CLEAN

## ΑΝΟΞΕΙΩΤΕΣ ΚΑΜΙΝΑΔΕΣ



## ΦΙΛΤΡΑ



## ΑΕΡΟΚΟΥΡΤΙΝΕΣ



## ΔΡΟΣΙΣΜΟΣ



### ΕΔΡΑ - ΑΘΗΝΑ

📍 Παπαρηγοπούλου 10 & Λαγκαδά,  
τ.κ.: 12132, Περιστερί, Αθήνα  
211 - 70.55.500  
✉ sales@airtechnic.gr

### ΕΡΓΟΣΤΑΣΙΟ - ΘΗΒΑ

📍 4° χλμ. Θήβας - Χαλκίδας,  
τ.κ.: 32200, Θήβα  
22620 - 89.006  
✉ factory@airtechnic.gr

### ΕΡΓΟΣΤΑΣΙΟ - ΘΕΣΣΑΛΟΝΙΚΗ

📍 Τέρμα προέκτασης Μαϊάνδρου,  
τ.κ.: 57013, Ωραιόκαστρο Θεσ/νίκη  
2311 - 82.40.00  
✉ thessaloniki@airtechnic.gr