



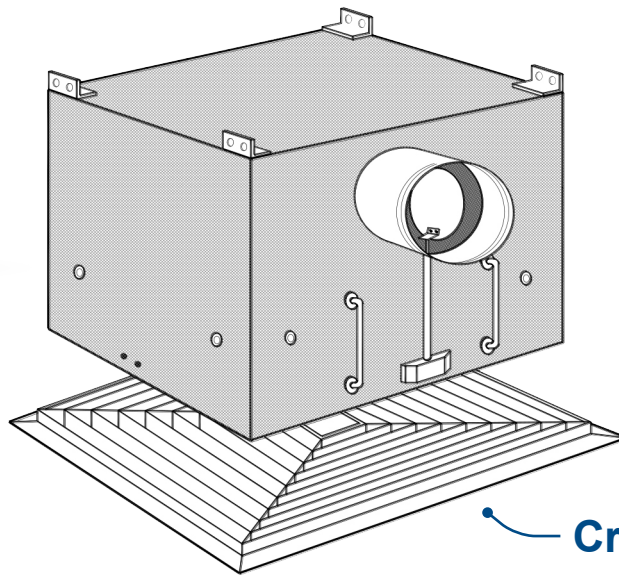
AIRTECHNIC

www.airtechnic.gr

Air-Conditioning & Ventilation Components & Systems

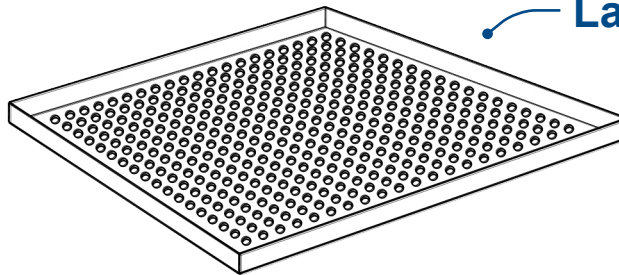
ΚΙΒΩΤΙΑ ΑΠΟΛΥΤΩΝ ΦΙΛΤΡΩΝ BAF 13 & BAF 14

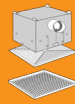
150 ÷ 1.800
m³/h



Cross flow (CF)

Laminar flow (LF)

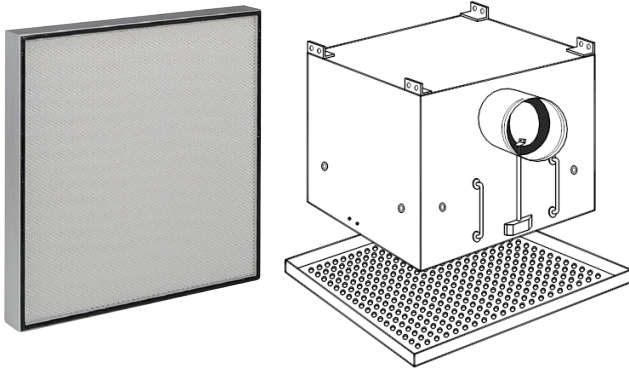




Κιβώτια απόλυτων φίλτρων

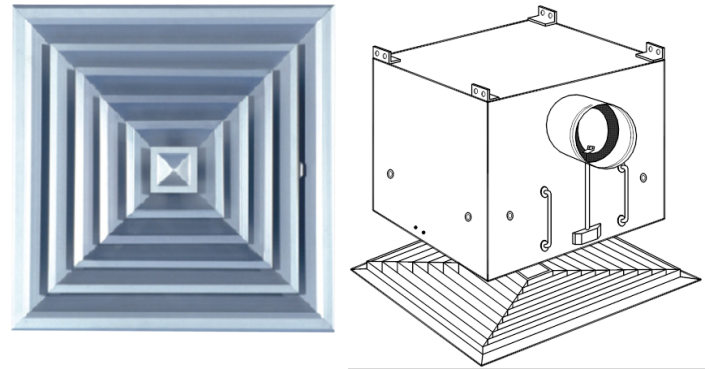
BAF 13 & BAF 14

Τα κιβώτια απόλυτων φίλτρων της **AIRTECHNIC** είναι κατάλληλα για χρήση σε νοσοκομεία, εργαστήρια, φαρμακοβιομηχανίες, βιομηχανίες τροφίμων και σε clean rooms. Κατασκευάζονται σε δύο τύπους :



BAF / LF

Laminar Flow (Διάτρητο στόμιο).



BAF / CF

Cross Flow (Ανεμοστάτης 4 κατευθύνσεων).

Κιβώτιο τύπου BAF / LF (Laminar Flow)

Αποτελείται από κέλυφος κατασκευασμένο με γαλβανισμένο χαλυβδέλασμα, αλουμίνιο, χαλκό ή ανοξείδωτο χάλυβα ηλεκτροστατικά βαμμένο σε λευκή απόχρωση RAL 9016, εντός του οποίου τοποθετείται το απόλυτο φίλτρο κλάσης H13 ή H14, συγκράτησης 99,95 ÷ 99,995 % @ MPPS, κατά EN1822.

Το φίλτρο τοποθετείται εντός του κιβωτίου κατά απόλυτα στεγανό τρόπο ώστε να εξασφαλίζει 100% την στεγανότητα του αέρα και αντικαθίσταται εύκολα με αφαίρεση του στομίου από το κάτω μέρος του κιβωτίου, χωρίς να χρειάζεται να μετακινηθεί.

Το κιβώτιο στο πλάι ή στο πάνω μέρος, φέρει λαιμό κατάλληλης διαμέτρου για σύνδεση με το δίκτυο των αεραγωγών και προαιρετικά διάφραγμα ρύθμισης της ποσότητας του αέρα. Η ρύθμιση της παροχής αέρα μπορεί να γίνει μέσω του διαφράγματος με άνοιγμα της ψευδοροφής ή έναντι επιβάρυνσης, εσωτερικά του κιβωτίου, αφαιρώντας το στόμιο αέρα και ρυθμίζοντας το διάφραγμα του κιβωτίου.

Το κιβώτιο φέρει διάτρητο στόμιο που εξασφαλίζει τη γραμμική ροή του αέρα.

Το συγκρότημα κιβωτίου, απόλυτου φίλτρου και στομίου είναι κατάλληλο για τοποθέτηση σε ψευδοροφή. Η στερέωσή του γίνεται από την οροφή του κτιρίου σε τουλάχιστον 4 σημεία από στηρίγματα διατεταγμένα για το σκοπό αυτόν.

Προαιρετικά και έναντι επιβάρυνσης μπορούν να προβλεφθούν μόνο οπές ή και δυο σωληνάκια μέτρησης της διαφοράς πίεσης μεταξύ των δυο πλευρών του φίλτρου.

Κιβώτιο τύπου BAF / CF (Cross flow)

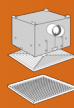
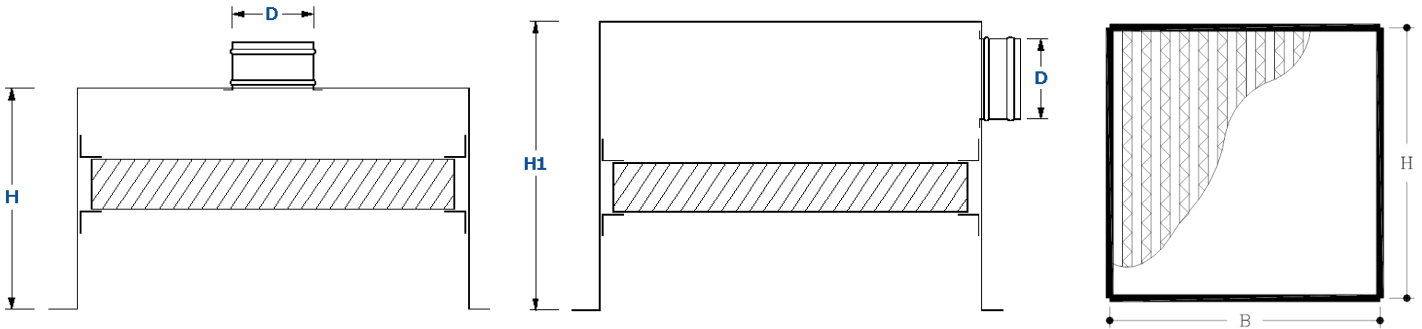
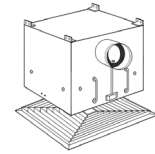
Αποτελείται από κέλυφος κατασκευασμένο με γαλβανισμένο χαλυβδέλασμα, αλουμίνιο, χαλκό ή ανοξείδωτο χάλυβα ηλεκτροστατικά βαμμένο κατά RAL 9016 σε λευκή απόχρωση με στόμιο οροφής ορθογώνιο ή τετράγωνο από ανοδιωμένο αλουμίνιο, με σταθερά πτερύγια κλίσης 450 που οδηγούν τον αέρα προς 4 κατευθύνσεις.

Μέσα στο κέλυφος τοποθετείται το απόλυτο φίλτρο ποιότητας 99,95 ή 99,995% % @ MPPS, κατά EN1822, το οποίο αντικαθίσταται εύκολα με αφαίρεση του στομίου από το κάτω μέρος του κιβωτίου, χωρίς να χρειάζεται να μετακινηθεί. Το φίλτρο συγκρατείται στη θέση του με ένα μηχανισμό πίεσης κατά απόλυτα στεγανό τρόπο.

Σε μια πλευρά του το κέλυφος φέρει λαιμό κατάλληλης διαμέτρου για τη σύνδεση του κιβωτίου με το δίκτυο των αεραγωγών της εγκατάστασης.

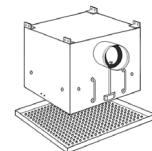
Το συγκρότημα κιβωτίου, απόλυτου φίλτρου και στομίου είναι κατάλληλο για τοποθέτηση σε ψευδοροφή. Η στερέωσή του γίνεται από την οροφή του κτιρίου σε τουλάχιστον 4 σημεία ειδικά διατεταγμένα για το σκοπό αυτόν.

Προαιρετικά και έναντι επιβάρυνσης μπορούν να προβλεφθούν μόνο οπές ή και δυο σωληνάκια μέτρησης της διαφοράς πίεσης μεταξύ των δυο πλευρών του φίλτρου.


Κιβώτιο τύπου BAF / CF (Cross flow) - Ανεμοστάτες


ΔΙΑΣΤΑΣΗ ΦΙΛΤΡΟΥ mm		ΠΑΡΟΧΗ ΑΕΡΑ * m ³ /h	ΔΙΑΣΤΑΣΗ ΚΙΒΩΤΙΟΥ mm		ΥΨΟΣ ΚΙΒΩΤΙΟΥ mm		ΜΟΥΦΑ mm	ΔΙΑΣΤΑΣΗ ΣΤΟΜΙΟΥ mm			
B	H		H	H1	H	H1		ΟΝΟΜΑΣΤΙΚΗ		ΕΞΩ - ΕΞΩ	
305	x 305	150	320	x 320	390	420	150	230	x 230	354	x 354
380	x 380	280	395	x 395	390	470	150	300	x 300	429	x 429
457	x 457	340	472	x 472	390	520	200	380	x 380	506	x 506
545	x 545	580	560	x 560	390	520	250	450	x 450	595	x 595
610	x 610	600	625	x 625	390	520	250	610	x 610	659	x 659
545	x 1.145	1.160	560	x 1.160	390	520	2 x 250	495	x 1.090	595	x 1.190
610	x 1.220	1.200	625	x 1.235	390	520	2 x 250	565	x 1.230	665	x 1.330

* Η παροχή αέρα αναφέρεται για αρχική πτώση πίεσης 125 Pa.

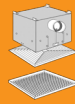
Κιβώτιο τύπου BAF / LF (Laminar flow) - Perforated


ΔΙΑΣΤΑΣΗ ΦΙΛΤΡΟΥ mm		ΠΑΡΟΧΗ ΑΕΡΑ * m ³ /h	ΔΙΑΣΤΑΣΗ ΚΙΒΩΤΙΟΥ mm		ΥΨΟΣ ΚΙΒΩΤΙΟΥ mm		ΜΟΥΦΑ mm	ΔΙΑΣΤΑΣΗ ΣΤΟΜΙΟΥ ΕΞΩ - ΕΞΩ mm	
B	H		H	H1	H	H1			
305	x 305	150	320	x 320	350	400	150	354	x 354
380	x 380	280	395	x 395	350	400	150	429	x 429
457	x 457	340	472	x 472	350	450	200	506	x 506
545	x 545	580	560	x 560	350	500	250	595	x 595
610	x 610	600	625	x 625	350	500	250	659	x 659
545	x 1.145	1.160	560	x 1.160	350	500	2 x 250	595	x 1.190
610	x 1.220	1.200	625	x 1.235	350	500	2 x 250	665	x 1.330

* Η παροχή αέρα αναφέρεται για αρχική πτώση πίεσης 125 Pa.

ΠΑΡΑΤΗΡΗΣΗ!

Η κατασκευή κιβωτίων απόλυτων φίλτρων με διαφορετικές διαστάσεις και παροχές αέρα είναι δυνατή.



Δυνατότητες συνδυασμών

Υπάρχουν πολλοί συνδυασμοί κιβωτίων απόλυτων φίλτρων.

Οι συνδυασμοί κιβωτίων μπορούν να παραδοθούν μαζί με ένα περιφερειακό προστατευτικό προφίλ (συνδετική γωνία T ή L) με πρόσθετη χρέωση.

Ένας από τους πάρα πολλούς συνδυασμούς κιβωτίων φαίνεται στην ακόλουθη εικόνα :

Συνδυασμός φίλτρων (mm) 610 x 1.220 ή 545 x 1.145		



T-BAR/50 Προφίλ
σε χρώμα αλουμινίου ή λευκό.



L-BAR/50 Προφίλ
σε χρώμα αλουμινίου ή λευκό.

Πτώση πίεσης (Pa)

Οι παροχές που δίδονται στους πίνακες των Απόλυτων φίλτρων κατηγορίας είναι ονομαστικές για μια αρχική πτώση πίεσης 125 (Pa). Από τα φίλτρα βεβαίως μπορεί να διέλθει μικρότερη ή μεγαλύτερη παροχή αέρα ενώ η αύξηση της παροχής αέρα δεν επηρεάζει τον βαθμό απόδοσης του φίλτρου. Σε μικρότερες παροχές ο βαθμός απόδοσης αυξάνει καθώς και η διάρκεια χρήσης τους. Η τελική πτώση πίεσης των φίλτρων είναι 600 Pa.

Στόμια αέρα

Τα στόμια που επίσης μπορούν να χρησιμοποιηθούν σε κιβώτια απόλυτων φίλτρων της AIRTECHNIC είναι :



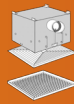
SD-8



SD-9



OP/K4



Απόλυτα φίλτρα

Τα απόλυτα φίλτρα που χρησιμοποιούνται στα κιβώτια απόλυτων φίλτρων BAF της AIRTECHNIC είναι κλάσης H13 Min. 99,95% @ MPPS, κατά EN1822 & κλάσης H14 Min. 99,995% @ MPPS, κατά EN1822 και χρησιμεύουν στη συγκράτηση αιωρούμενων υλικών όπως π.χ μικρόβια, τοξικές σκόες, αεροζόλ κλπ. Χρησιμοποιούνται σε ιατροφαρμακευτικές περιοχές κατά DIN 1946 πχ. Χειρουργεία, δοκιμαστήρια (εργαστήρια) καθώς σε τεχνικές απόλυτης ακρίβειας, δηλαδή πάντα εκεί όπου απαιτείται απαραίτητως απόλυτα καθαρός αέρας και απαλλαγμένος από μικρόβια, σκόνη κ.λ.π. σωματίδια.

Τα απόλυτα φίλτρα χρησιμοποιούνται επίσης για απαγωγή αέρα εάν απ' αυτόν πρέπει να απομακρυνθούν παθογόνα, τοξικά ή ραδιενεργά σωματίδια του αέρα.

Κατασκευάζονται σε διάφορους τύπους και μεγέθη όπου ως υλικό φίλτρου πάντα χρησιμοποιείται υψηλής ποιότητας υαλόχαρτο με διάφορους συντελεστές συγκράτησης και διαχωρισμού. Το απόλυτο φίλτρο φέρει προστατευτικά πλέγματα βαμμένα με εποξειδική βαφή στην πλευρά εξόδου & εισόδου του αέρα.

Το υλικό των περιμετρικών πλαισίων των απόλυτων φίλτρων μπορεί να είναι ανοδειωμένο αλουμίνιο ή MDF ενώ το ελαστικό στεγανοποιητικό μέσο στην πλευρά εισόδου του αέρα είναι μεγάλης αντοχής.

Παρεμβύσματα στεγανοποίησης μπορούν να τοποθετηθούν και στις δύο πλευρές του φίλτρου.

Το κάθε απόλυτο φίλτρο συνοδεύεται από το δικό του πιστοποιητικό μετρήσεων και SCAN TEST.

Τα κιβώτια προαιρετικά μπορούν να συνοδεύονται από μανόμετρα ή διαφορικούς πρεσοστάτες για την μέτρηση της πτώσης πίεσης



Η μέγιστη θερμοκρασία προσαγωγής αέρα είναι 80 °C.

Διάρκεια ζωής & αντικατάσταση απόλυτων φίλτρων

Τα απόλυτα φίλτρα κατασκευάζονται για 1 χρήση μόνο. Στην συνέχεια απορρίπτονται. Το στόμιο και το κιβώτιο τύπου **BAF** της **AIRTECHNIC** μπορούν να ξαναχρησιμοποιηθούν.

Η διάρκεια ζωής ενός απόλυτου φίλτρου εξαρτάται από την παροχή αέρα, την πτώση πίεσης και τον αριθμό των μικροσωματιδίων. Γενικά όταν η παροχή αέρα μειώνετε κατά 25%, η διάρκεια ζωής του φίλτρου διπλασιάζεται.

Η αντικατάσταση των απόλυτων φίλτρων μπορεί να παραταθεί με την χρήση προφίλτρων.

Επίσης η συχνότερη αντικατάσταση των προφίλτρων παρατείνει την διάρκεια ζωής του απόλυτου φίλτρου. Η καθαρότητα του φίλτρου εμφανίζεται στο διαφορικό πρεσοστάτη.

Όταν γίνεται αντικατάσταση του φίλτρου, αφαιρούμε το στόμιο ξεβιδώνοντας τις βίδες, ξεσφίγγουμε τα σπηρίγματα που συγκρατούν το φίλτρο στο κιβώτιο και παίρνουμε φορώντας γάντια και μάσκα το χρησιμοποιημένο φίλτρο. Στην συνέχεια καθαρίζουμε το κιβώτιο του απόλυτου φίλτρου και το στόμιο και τοποθετούμε το νέο απόλυτο φίλτρο.





ISO 9001:2015



ISO 14001:2015

Management System
ISO 14001:2015
Valid until:
2024-05-24



www.tuv.com
ID: 9108660718

ΚΕΝΤΡΙΚΕΣ ΜΟΝΑΔΕΣ ΚΛΙΜΑΤΙΣΜΟΥ

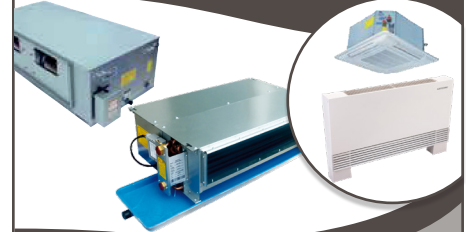


ΕΝΑΛΛΑΚΤΕΣ ΑΕΡΑ - ΑΕΡΑ

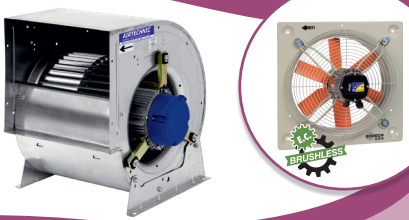


EC MOTORS

FAN COIL UNITS

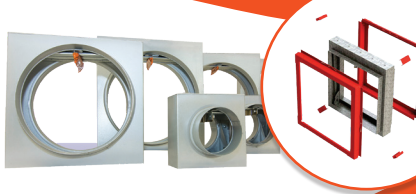


ΑΝΕΜΙΣΤΗΡΕΣ & FAN SECTIONS



BRUSHLESS

ΔΙΑΦΡΑΓΜΑΤΑ ΠΥΡΚΑΓΙΑΣ



ΣΤΟΜΙΑ ΑΕΡΑ



ΥΓΡΑΝΤΗΡΕΣ ΑΤΜΟΥ - ΑΦΥΓΡΑΝΤΗΡΕΣ



ΚΕΝΤΡΙΚΗ ΗΛΕΚΤΡΙΚΗ ΣΚΟΥΠΑ



ΤΥΒΟ
THINK CLEAN

ΑΝΟΞΕΙΩΤΕΣ ΚΑΜΙΝΑΔΕΣ



ΦΙΛΤΡΑ



ΑΕΡΟΚΟΥΡΤΙΝΕΣ



ΔΡΟΣΙΣΜΟΣ



ΕΔΡΑ - ΑΘΗΝΑ

📍 Μιχαήλ Καραολή 19,
τ.κ.: 14343, Ν. Χαλκηδόνα Αθήνα
211 - 70.55.500
✉ sales@airtechnic.gr

ΕΡΓΟΣΤΑΣΙΟ - ΘΗΒΑ

📍 4° χλμ. Θήβας - Χαλκίδας,
τ.κ.: 32200, Θήβα
22620 - 89.006
✉ factory@airtechnic.gr

ΕΡΓΟΣΤΑΣΙΟ - ΘΕΣΣΑΛΟΝΙΚΗ

📍 Τέρμα προέκτασης Μαϊάνδρου,
τ.κ.: 57013, Ωραιόκαστρο Θεσ/νίκη
2311 - 82.40.00
✉ thessaloniki@airtechnic.gr