



AIRTECHNIC

www.airtechnic.gr

Air-Conditioning & Ventilation Components & Systems

ΑΦΥΓΡΑΝΤΗΡΕΣ ΟΡΟΦΗΣ / ΑΕΡΑΓΩΓΟΥ

DDA

ΜΕΓΙΣΤΗ ΑΦΥΓΡΑΝΣΗ

1.100 lt / 24h



 www.airtechnic.gr

 www.facebook.com/Airtechnic.gr

 www.instagram.com/airtechnic.chatzoudis

V. 4

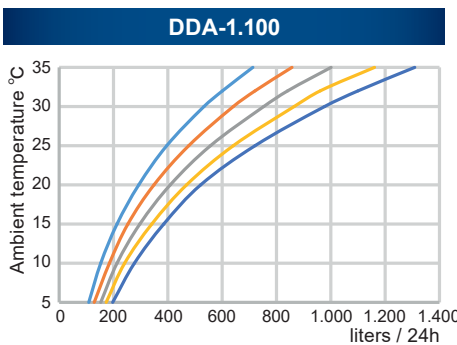
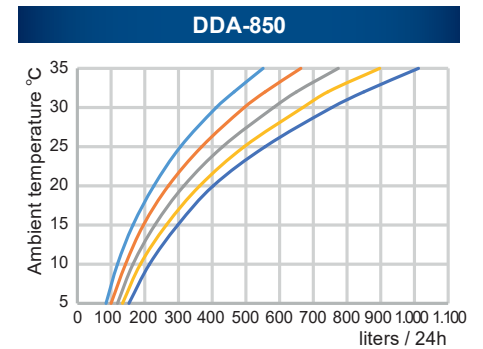
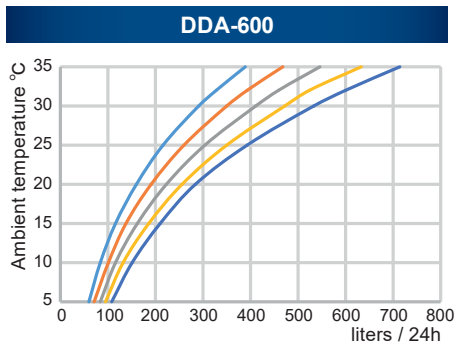
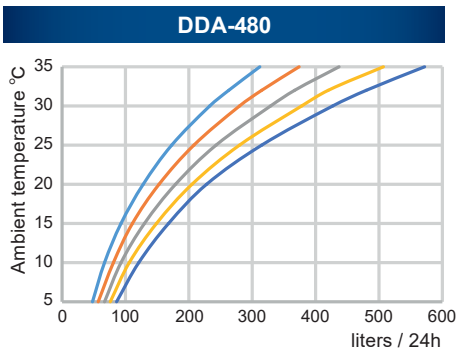
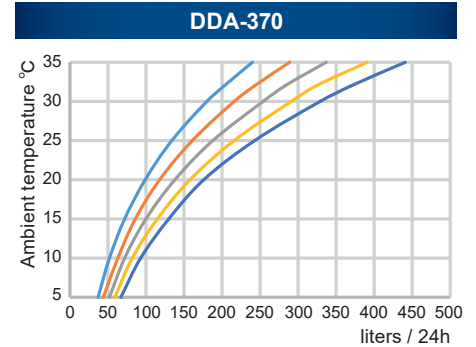
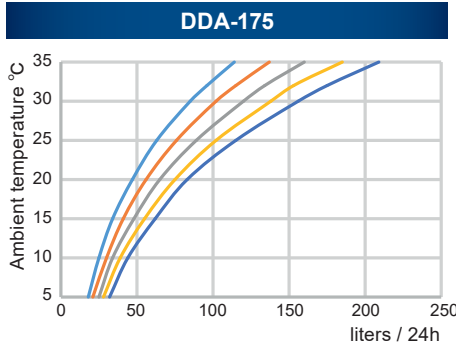
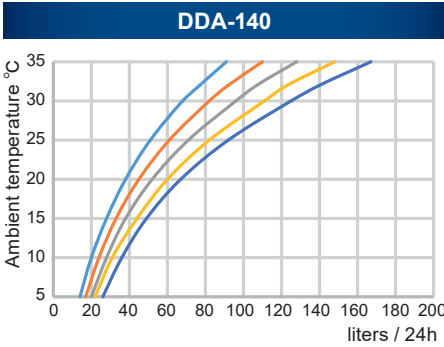
ΑΦΥΓΡΑΝΤΗΡΕΣ ΟΡΟΦΗΣ / ΑΕΡΑΓΩΓΟΥ DDA

- ◆ Ειδικά σχεδιασμένοι για εγκατάσταση σε κατοικίες, χώρους στάθμευσης, γραφεία και διάφορους βιομηχανικούς και αποθηκευτικούς χώρους.
- ◆ Έχουν τη δυνατότητα να τοποθετούνται σε **οροφές ή ενδιάμεσα σε αεραγωγό** χωρίς να καταλαμβάνουν χώρο στο πάτωμα.
- ◆ Διαθέτουν **αυτόματο έλεγχο** από μικρο-υπολογιστή, **χρονοδιακόπτη**, **συναγερμό δυσλειτουργίας** και **εύχρηστο χειριστήριο ελέγχου**.
- ◆ Διαθέτουν **αυτόματη απόψυξη** όταν η θερμοκρασία περιβάλλοντος είναι κάτω από 18 °C. Η θερμοκρασία λειτουργίας τους είναι από 8 °C έως 38 °C.
- ◆ Πραγματοποιούν **συνεχή αποστράγγιση με εξωτερικό σωλήνα αποχέτευσης**.



ΜΕΓΙΣΤΗ ΔΙΑΘΕΣΙΜΗ ΠΤΩΣΗ ΠΙΕΣΗΣ 220 Pa

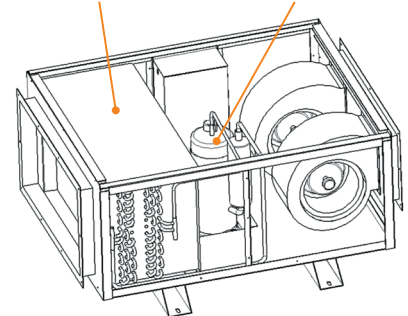
— RH50% — RH60% — RH70% — RH80% — RH90%



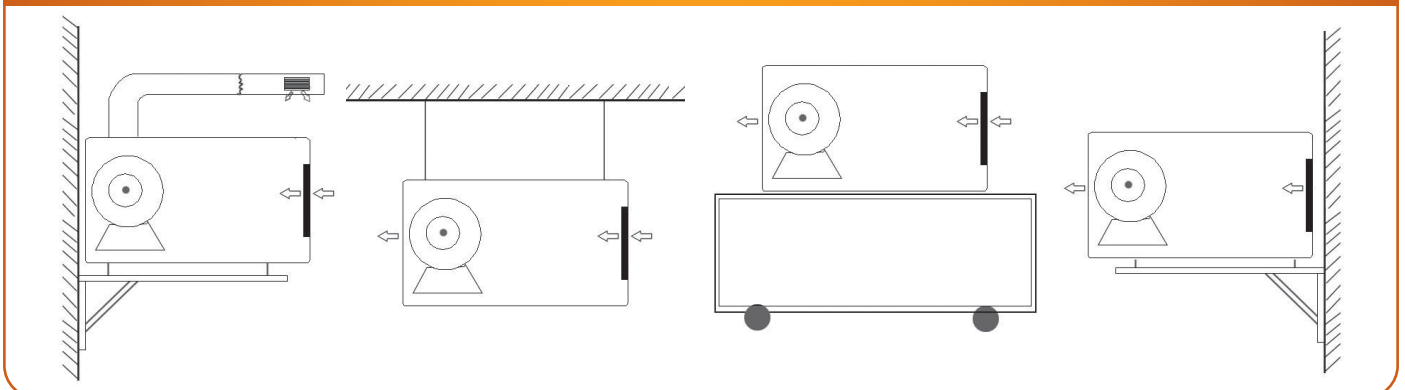
Προσοχή : Το μηχάνημα διαθέτει προστασία παροχής ρεύματος. Σε περίπτωση προβλήματος τροφοδοσίας το μηχάνημα δε θα λειτουργήσει, ανεξάρτητα από τις ενδείξεις στο χειριστήριο ελέγχου.

Προσοχή : Τοποθετήστε σταθερά το μηχάνημα με βίδες στην οροφή και βεβαιωθείτε ότι υπάρχει **γωνία κλίσης πάνω από 2 μοίρες προς τον σωλήνα αποχέτευσης**, για ομαλή και συνεχή αποστράγγιση.

ΕΞΑΤΜΙΣΤΗΣ & ΣΥΜΠΥΚΝΩΤΗΣ ΣΥΜΠΙΕΣΤΗΣ



ΔΥΝΑΤΟΤΗΤΕΣ ΕΓΚΑΤΑΣΤΑΣΗΣ



Ενδειξη λειτουργίας αφύγρανσης

Ενδειξη ώρας

Ενδειξη λειτουργίας αερισμού

Ενδειξη ποσοστού υγρασίας

Ταχύτητα ανεμιστήρα

Ενδειξη ταχύτητας ανεμιστήρα

Κουμπι On / Off

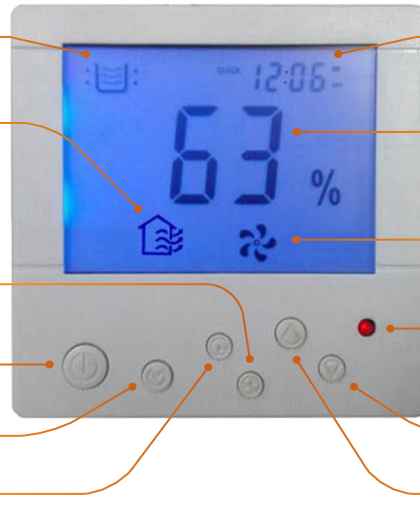
Ενδειξη λειτουργίας LED

Επιλογή λειτουργίας

Μείωση επιπέδου υγρασίας

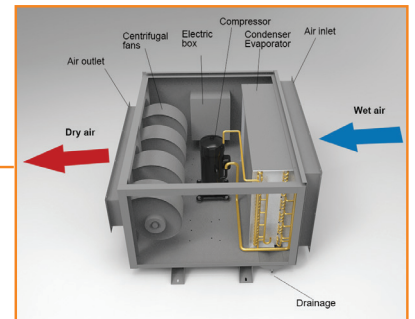
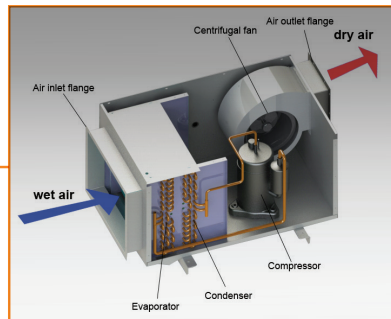
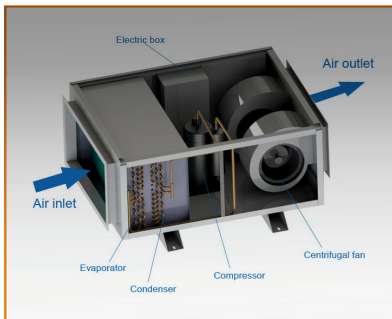
Ρύθμιση χρονοπρογράμματος

Αύξηση επιπέδου υγρασίας



- ♦ Το μηχάνημα μπαίνει σε κατάσταση αναμονής όταν συνδεθεί με τη τροφοδοσία ρεύματος και στην οθόνη LCD εμφανίζεται η τρέχουσα υγρασία και η τρέχουσα θερμοκρασία του χώρου.
- ♦ **On / Off** : Πατήστε το πλήκτρο (1) για να ενεργοποιήσετε / απενεργοποιήσετε τη συσκευή.
- ♦ **Επιλογή λειτουργίας** : Πατήστε το πλήκτρο (2) για να επιλέξετε λειτουργία αφύγρανσης ή απλό αερισμό.
- ♦ **Ρύθμιση χρονοπρογράμματος** : Πατήστε το πλήκτρο (3) μια φορά. Αναβοσβήνει η ένδειξη «timed on hours». Πατήστε τα πλήκτρα (5) ή (6) για να ρυθμίσετε την επιθυμητή ώρα ενεργοποίησης (με βήμα 1 ώρας). Πατήστε δεύτερη φορά το πλήκτρο (3). Αναβοσβήνει η ένδειξη «timed off hours». Πατήστε τα πλήκτρα (5) ή (6) για να ρυθμίσετε την επιθυμητή ώρα απενεργοποίησης (με βήμα 1 ώρας). Πατήστε τρίτη φορά το πλήκτρο (3) για να βγείτε από τις ρυθμίσεις χρονοπρογράμματος. Θα πρέπει να μηδενίζετε τις ώρες ενεργοποίησης / απενεργοποίησης όταν δεν επιθυμείτε λειτουργία με χρονοπρόγραμμα καθώς η συσκευή αποθηκεύει τις ρυθμίσεις ακόμα κι αν τεθεί εκτός λειτουργίας.

- ♦ **Ταχύτητα ανεμιστήρα** : Πατήστε το πλήκτρο (4) για να επιλέξετε την ταχύτητα του ανεμιστήρα.
- ♦ **Ρύθμιση υγρασίας** : Πατήστε τα πλήκτρα (5) ή (6) για να ρυθμίσετε το ποσοστό % της υγρασίας που επιθυμείτε (με βήμα 1% RH). Ο αφυγραντήρας θα ξεκινήσει να λειτουργεί όταν η υγρασία του χώρου αυξηθεί πάνω από την επιθυμητή υγρασία κατά 3% και θα σταματήσει να λειτουργεί όταν η υγρασία του χώρου πέσει κάτω από την επιθυμητή υγρασία κατά 3%.
- ♦ **Ένδειξη υγρασίας χώρου** : Εμφανίζεται όταν το μηχάνημα βρίσκεται σε κατάσταση αναμονής και σε κατάσταση λειτουργίας. Αναβοσβήνει όταν κατά τη ρύθμιση της επιθυμητής υγρασίας.
- ♦ **Led λειτουργίας** : Αναβοσβήνει όταν το μηχάνημα βρίσκεται σε λειτουργία.
- ♦ **Ένδειξη απόψυξης** : Αναβοσβήνει όταν το μηχάνημα βρίσκεται σε κατάσταση αυτόματης απόψυξης.
- ♦ **Ένδειξη ώρας ενεργοποίησης / απενεργοποίησης** : Αναβοσβήνει όταν το μηχάνημα λειτουργεί με χρονοπρόγραμμα.
- ♦ **Ένδειξη θερμοκρασίας περιβάλλοντος** : Εμφανίζεται όταν το μηχάνημα βρίσκεται σε κατάσταση αναμονής και σε κατάσταση λειτουργίας.



Αφυγραντήρας		DDA - 140	DDA - 175	DDA - 370	DDA - 480	DDA - 600	DDA - 850	DDA - 1.100
Όγκος θερμαινόμενου χώρου	m ³	100 ÷ 130	130 ÷ 150	180 ÷ 280	280 ÷ 350	350 ÷ 500	500 ÷ 600	600 ÷ 800
Ικανότητα Αφύγρανσης max lt / 24h								
Στους 32 °C & 90% Σχετ. Υγρασία	lt / 24h	140	175	370	480	600	850	1.100
Στους 30 °C & 80% Σχετ. Υγρασία	lt / 24h	111	138	291	378	472	669	865
Παροχή αέρα	m ³ /h	900	1.200	2.400	4.000	5.600	8.000	10.000
Στατική πίεση	Pa	180			200			
Στάθμη θορύβου	dB(A)	≤ 50	≤ 50	≤ 60	≤ 65	≤ 70	≤ 75	≤ 75
Τάση λειτουργίας	V / Hz	230 / 50			400 / 50			
Ονομ. Ισχύς	kW	1,3	1,8	3,5	5,5	6,5	10,0	12,0
Ονομ. Ρεύμα	A	6,0	8,5	5,5	8,5	10,0	15,0	18,3
Καλώδ. Σύνδ.	mm ²	3 x 2,5	3 x 2,5	5 x 2,5	5 x 2,5	5 x 2,5	5 x 2,5	5 x 4
Ασφάλεια	A	1 x 16,0	1 x 16,0	3 x 16,0	3 x 16,0	3 x 16,0	3 x 16,0	3 x 20,0
Διαστάσεις Μηχανήματος mm	ΜΗΚΟΣ	940		1.105	1.200	1.147		1.147
	ΠΛΑΤΟΣ	630		940	1.350	1.960		1.960
	ΥΨΟΣ	480		500	705	676		676
Διαστ. Εισόδου mm (με φλάντζα)	Π1 x Υ1	440 x 340		655 x 300	1.175 x 630	1.523 x 630	1.523 x 630	
Διαστ. Εξόδου mm (με φλάντζα)	Π1 x Υ1	240 x 265		690 x 385	1.135 x 260	1.650 x 260	1.650 x 260	
Διαστ. Εισόδου mm (άνοιγμα)	Π x Υ	400 x 300		595 x 240	1.115 x 570	1.463 x 570		
Διαστ. Εξόδου mm (άνοιγμα)	Π x Υ	190 x 215		630 x 325	1.075 x 200	1.590 x 200		
Βάρος	kg	55	58	130	200	220	300	350



ISO 9001:2015



ISO 14001:2015

Management System
ISO 14001:2015
Valid until:
2024-05-24



www.tuv.com
ID: 9108660718

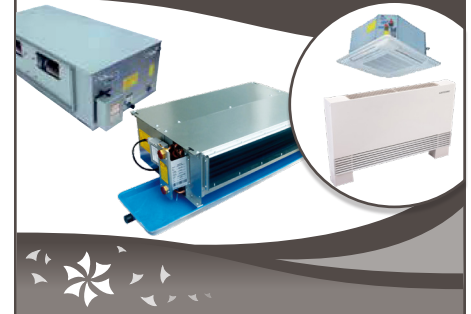
ΚΕΝΤΡΙΚΕΣ ΜΟΝΑΔΕΣ ΚΛΙΜΑΤΙΣΜΟΥ



ΕΝΑΛΛΑΚΤΕΣ ΑΕΡΑ - ΑΕΡΑ



FAN COIL UNITS



ΑΝΕΜΙΣΤΗΡΕΣ & FAN SECTIONS



ΔΙΑΦΡΑΓΜΑΤΑ ΠΥΡΚΑΓΙΑΣ



ΣΤΟΜΙΑ ΑΕΡΑ



ΥΓΡΑΝΤΗΡΕΣ ΑΤΜΟΥ - ΑΦΥΓΡΑΝΤΗΡΕΣ



ΚΕΝΤΡΙΚΗ ΗΛΕΚΤΡΙΚΗ ΣΚΟΥΠΑ



TUBO
THINK CLEAN

ΑΝΟΞΕΙΩΤΕΣ ΚΑΜΙΝΑΔΕΣ



ΦΙΛΤΡΑ



ΑΕΡΟΚΟΥΡΤΙΝΕΣ



ΔΡΟΣΙΣΜΟΣ



ΕΔΡΑ - ΑΘΗΝΑ

📍 Παπαρηγοπούλου 10 & Λαγκαδά,
τ.κ.: 12132, Περιστέρι, Αθήνα
211 - 70.55.500
✉ sales@airtechnic.gr

ΕΡΓΟΣΤΑΣΙΟ - ΘΗΒΑ

📍 4° χλμ. Θήβας - Χαλκίδας,
τ.κ.: 32200, Θήβα
22620 - 89.006
✉ factory@airtechnic.gr

ΕΡΓΟΣΤΑΣΙΟ - ΘΕΣΣΑΛΟΝΙΚΗ

📍 Τέρμα προέκτασης Μαϊάνδρου,
τ.κ.: 57013, Ωραιόκαστρο Θεσ/νίκης
2311 - 82.40.00
✉ thessaloniki@airtechnic.gr