



● **ΑΦΥΓΡΑΝΤΗΡΕΣ**
DDA • 600
DEHUMIDIFIERS





Σας ευχαριστούμε που επιλέξατε τον αφυγραντήρα DDA-600.

Thank you for choosing the DDA-600 Dehumidifier.

Παρακαλούμε διαβάστε τις Οδηγίες Χρήσης προσεκτικά για την ασφαλή και ορθή χρήση του μηχανήματος. Κρατήστε αυτό το έντυπο ασφαλές για μελλοντική χρήση.

Please read the instructions carefully in order to use the machine safely and properly. Please keep this MANUAL in a safe place for future use.

ΠΕΡΙΕΧΟΜΕΝΑ

CONTENTS

Σημαντικές οδηγίες ασφαλείας	3	Important safety instructions
Κατασκευή	4	Structure
Σχέδιο εγκατάστασης	6	Installation sketch
Πίνακας ελέγχου	7	Control panel
Λειτουργίες προστασίας	9	Protection functions
Προσοχή κατά την χρήση	10.....	Caution in use
Αντιμετώπιση κοινών σφαλμάτων	11.....	Handling common faults
Συντήρηση μηχανήματος	12.....	Maintenance of the machine
Τεχνικές παράμετροι	13.....	Technical parameters
Απόδοση	14.....	Performance



ΕΛ

Σημαντικές οδηγίες ασφαλείας

Παρακαλούμε διαβάστε τις οδηγίες προσεκτικά πριν χρησιμοποιήσετε το μηχάνημα.

- Βεβαιωθείτε ότι η τροφοδοσία ρεύματος είναι 400V / 50Hz πριν ενεργοποιήσετε το μηχάνημα.
- Μην ενεργοποιείτε / απενεργοποιείτε το μηχάνημα συνδέοντας ή αποσυνδέοντας απ' ευθείας το καλώδιο τροφοδοσίας.
- Μην τσακίζετε ή φθείρετε το καλώδιο τροφοδοσίας κατά την εγκατάσταση ή απεγκατάσταση του μηχανήματος.
- Μην βάζετε τα δάχτυλά σας ή οποιοδήποτε άλλο ραβδοειδές αντικείμενο μέσα στο μηχάνημα.
- Αποσυνδέστε την παροχή ρεύματος κατά τον καθαρισμό ή την συντήρηση του μηχανήματος.
- Επιβεβαιώστε ότι το μηχάνημα είναι συνδεδεμένο με τη γείωση.
- Μην επιχειρήσετε οποιαδήποτε επέμβαση στο μηχάνημα χωρίς την καθοδήγηση των εξουσιοδοτημένων τεχνικών μας.

Προσοχή:



Το μηχάνημα έχει προστασία από ασυμμετρία φάσεων λόγω απώλειας φάσης. Όταν η τριφασική σύνδεση δεν είναι σωστή και σύμφωνη με τις προδιαγραφές σχεδιασμού, ο πίνακας ελέγχου θα εμφανίζει όλες τις ενδείξεις κανονικά, αλλά η προστασία θα αποτρέψει την εκκίνηση του μηχανήματος. Σε αυτήν την περίπτωση πρέπει να επιδιορθώσετε τη σύνδεση τροφοδοσίας, να βεβαιωθείτε ότι όλες οι φάσεις είναι σωστά συνδεδεμένες και να επανεκκινήσετε το μηχάνημα. Οποιαδήποτε επισκευή πρέπει να πραγματοποιείται από επαγγελματίες τεχνικούς.

EN

Important safety instructions

Please read the instructions carefully before using the machine.

- Make sure the power supply is 400V / 50Hz before turning on the machine.
- Don't power on / off the machine by connecting or removing the power cord directly.
- Don't bend or damage the power cord when installing or removing the machine.
- Don't put your fingers or any other rod-like object into the machine.
- Disconnect the power supplier before cleaning or maintaining the machine.
- Make sure to connect the ground lead.
- Don't attempt any modification on the machine unless guided by our authorized technicians.

Attention:



The machine has protection from unbalance due to loss of phase. When the three phase connection is not correct and according to design specifications, the control panel will display all indications normally but the protection will prevent the machine from starting. In the case you must repair the power supply connection, ensure that all phases are connected properly and restart the machine. Any repair must be performed by professional technicians.



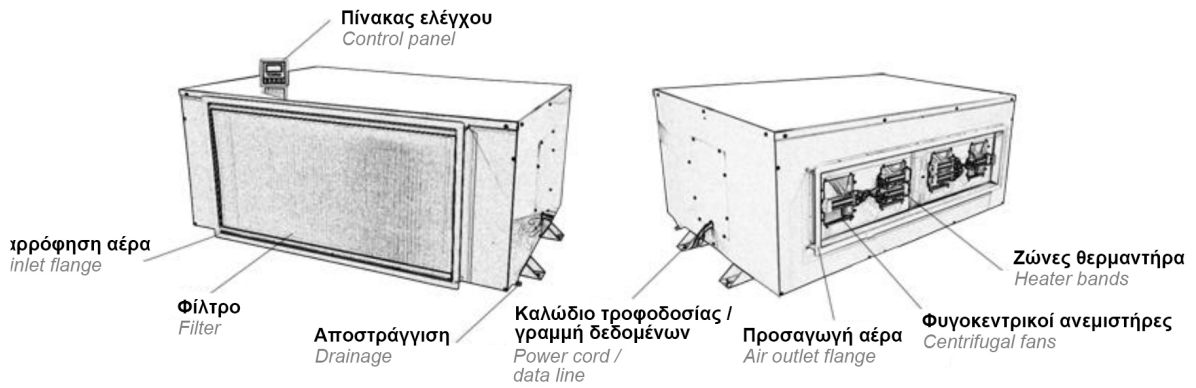
ΕΛ

Κατασκευή

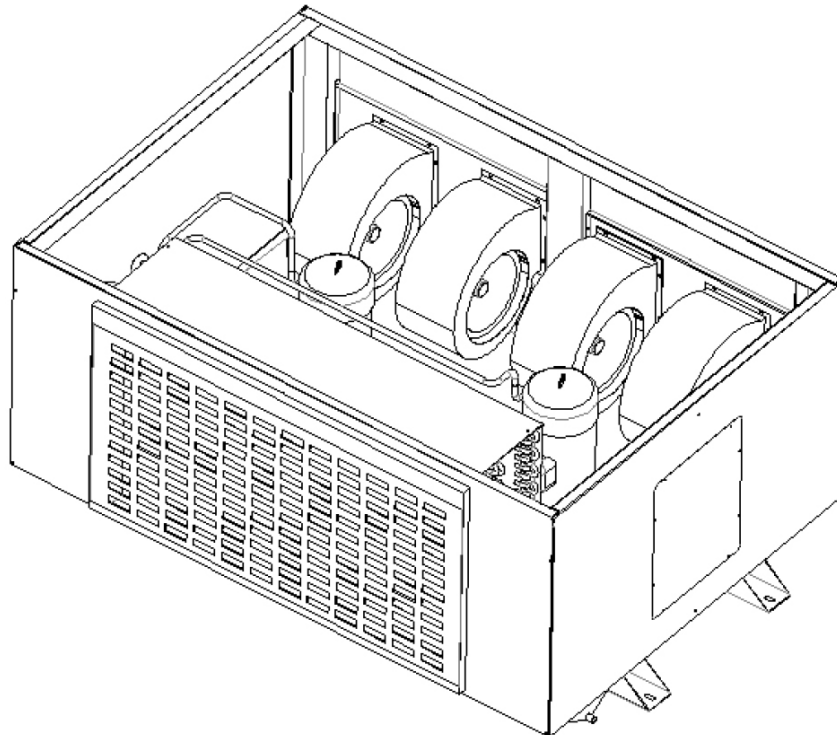
EN

Structure

Εξωτερική κατασκευή Outer structure



Εσωτερική κατασκευή Inner structure



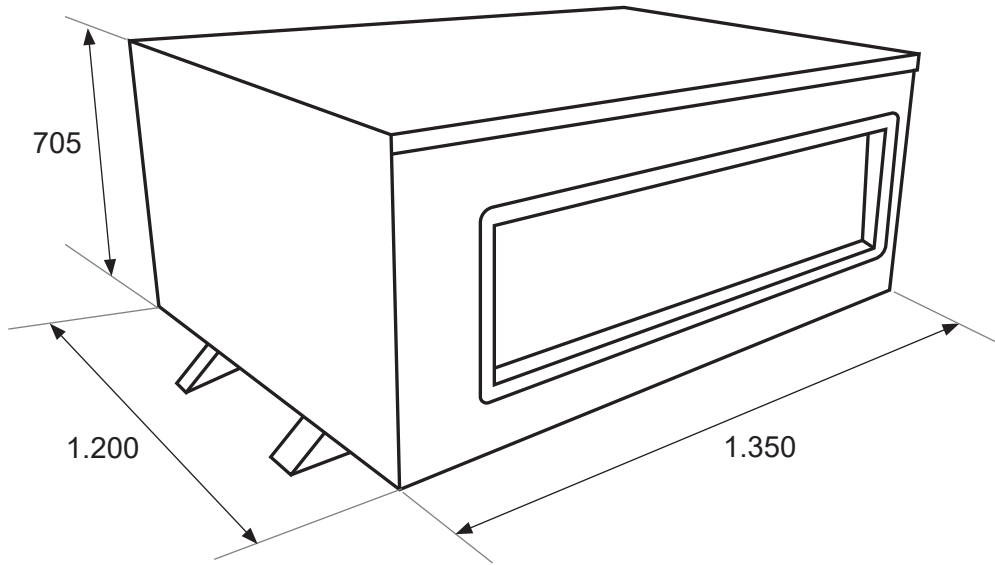


ΕΛ

Διαστάσεις κελύφους [mm]

EN

Dimensions of the shell [mm]





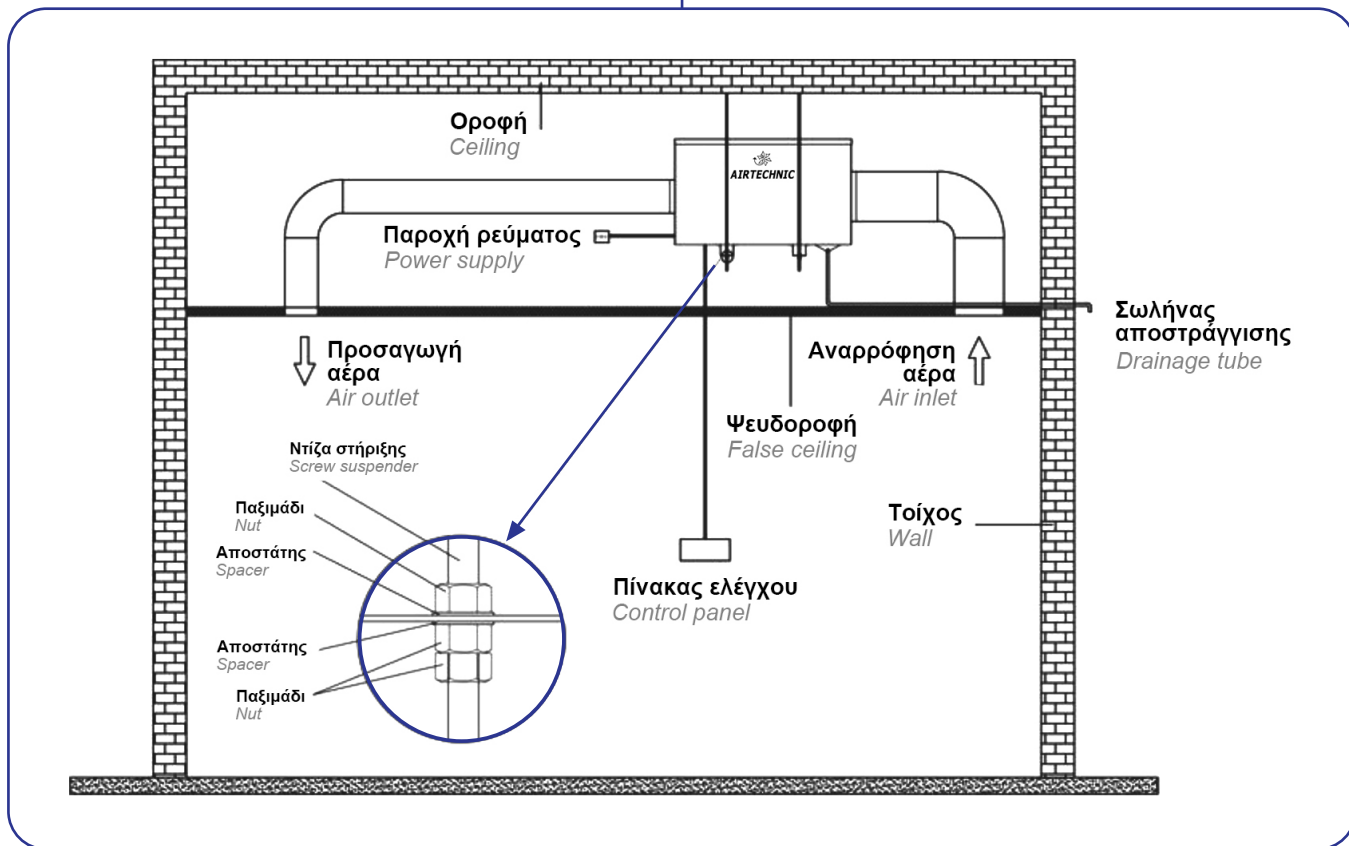
ΕΛ

Σχέδιο εγκατάστασης



EN

Installation sketch



Αισθητήριο υγρασίας
Μπορεί να μεταφερθεί σε άλλο χώρο με χρήση καλωδίου προέκτασης.
*Humidity sensor
Can be moved to another room using an external wire.*

Αισθητήριο θερμοκρασίας στοιχείου
Coil temperature sensor

Προσοχή:



Εγκαταστήστε το μηχάνημα σταθερά με ντίζες από την οροφή και βεβαιωθείτε ότι υπάρχει γωνία κλίσης άνω των 2 μοιρών στον σωλήνα αποστράγγισης, για ομαλή και συνεχή αποστράγγιση.

Attention:



Install the machine firmly using screw suspenders on the ceiling and make sure there is an over 2 degree angle to the drainage tube, for smooth and continuous drainage.

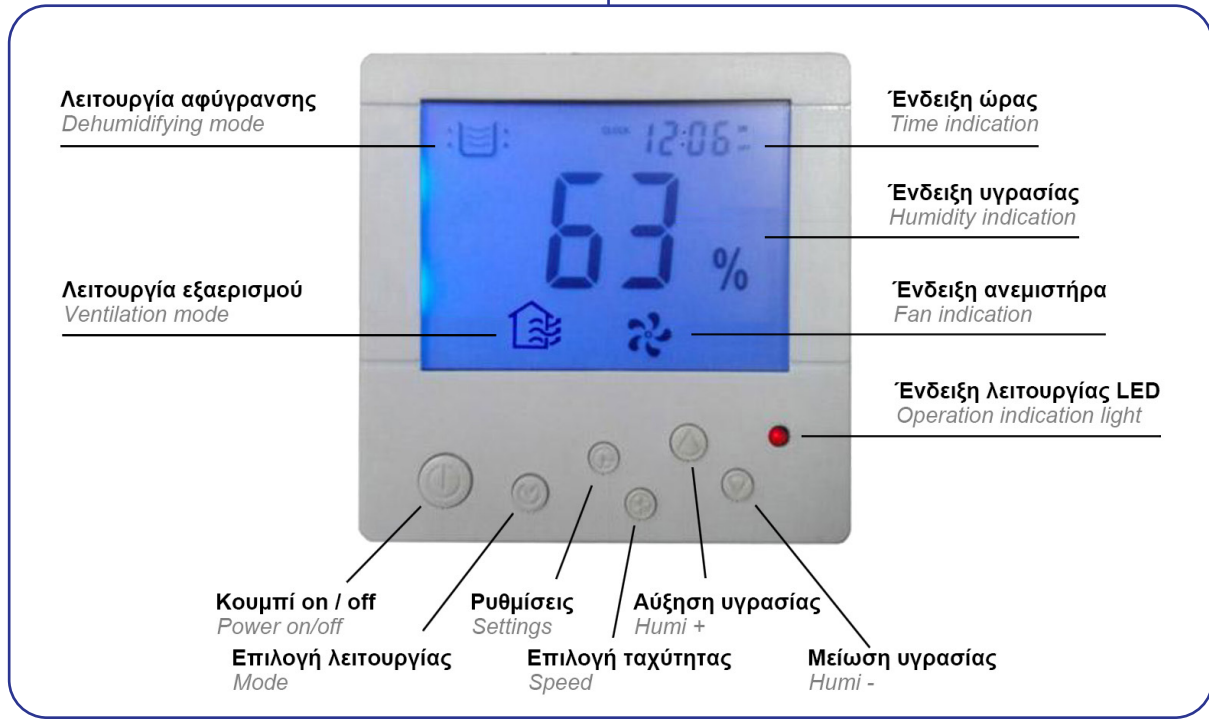


ΕΛ

Πίνακας ελέγχου

EN

Control Panel



Χειρισμός ☰

- Κατά την ενεργοποίηση του αφυγραντήρα εμφανίζεται στην οθόνη η ένδειξη της υγρασίας περιβάλλοντος.
- Πατήστε το πλήκτρο "Power on / off" για να ενεργοποιήσετε τον αφυγραντήρα.
- Πατήστε το πλήκτρο "Mode" για επιλογή λειτουργίας αφύγρανσης ή εξαερισμού. Το αντίστοιχο εικονίδιο θα εμφανιστεί στην οθόνη.
- Σε λειτουργία αφύγρανσης:
 - ♦ Πατήστε "Setting" μια φορά για ρύθμιση επιθυμητής υγρασίας.
 - ♦ Πατήστε "Setting" δύο φορές για ρύθμιση ωρών χρονοδιακόπτη ενεργοποίησης.
 - ♦ Πατήστε "Setting" τρεις φορές για ρύθμιση λεπτών χρονοδιακόπτη ενεργοποίησης.
 - ♦ Πατήστε "Setting" τέσσερις φορές ρύθμιση ωρών χρονοδιακόπτη απενεργοποίησης.
 - ♦ Πατήστε "Setting" πέντε φορές για ρύθμιση λεπτών χρονοδιακόπτη απενεργοποίησης.
 - ♦ Πατήστε "Setting" έξι φορές για ρύθμιση ωρών ρολογιού.
 - ♦ Πατήστε "Setting" επτά φορές για ρύθμιση λεπτών ρολογιού.

Operation ☰

- When powering on the dehumidifier the screen will display the ambient humidity.
- Press "Power on / off" button to start the dehumidifier.
- Press "Mode" button to select dehumidifying or ventilation mode. The screen will display the corresponding icon.
- In the dehumidifying mode:
 - ♦ Press "Setting" once to set target humidity.
 - ♦ Press "Setting" twice to set timed on hours.
 - ♦ Press "Setting" thrice to set timed on minutes.
 - ♦ Press "Setting" quartic to set timed off hours.
 - ♦ Press "Setting" five times to set timed off minutes.
 - ♦ Press "Setting" six times to set clock hours.
 - ♦ Press "Setting" seven times to set clock minutes.



5. “Humi +”. Πατήστε το πλήκτρο για να αυξήσετε την τιμή υγρασίας κατά 1% RH σε κανονική λειτουργία. Πατήστε το πλήκτρο για να αυξήσετε το χρόνο κατά 1 ώρα ή 1 λεπτό σε λειτουργία χρονοδιακόπτη on / off ή στη ρύθμιση του ρολογιού.

6. “Humi -”. Πατήστε το πλήκτρο για να μειώσετε την τιμή υγρασίας κατά 1% RH σε κανονική λειτουργία. Πατήστε το πλήκτρο για να μειώσετε το χρόνο κατά 1 ώρα ή 1 λεπτό σε λειτουργία χρονοδιακόπτη on/off ή στη ρύθμιση του ρολογιού.

7. “Ένδειξη υγρασίας”. Εμφάνιση της ένδειξης υγρασίας όταν ο αφυγραντήρας είναι σε κατάσταση αναμονής, εξασρισμού ή αφύγρανσης. Η ένδειξη αναβοσβήνει σε λειτουργία ρύθμισης υγρασίας.

8. “Ένδειξη λειτουργίας LED”. Αναβοσβήνει όταν ο αφυγραντήρας λειτουργεί.

9. “Αντιπαγετική προστασία”. Το εικονίδιο της αφύγρανσης αναβοσβήνει όταν έχει ενεργοποιηθεί η αυτόματη αντιπαγετική προστασία του αφυγραντήρα.

10. “Ένδειξη χρονοδιακόπτη on / off και ρολογιού”. Η ένδειξη αναβοσβήνει όταν ο αφυγραντήρας βρίσκεται σε λειτουργία ρύθμισης του χρονοδιακόπτη on/off ή του ρολογιού.

11. “Λειτουργία εξασρισμού”. Εμφάνιση του αντίστοιχου εικονιδίου στην οθόνη.

12. “Λειτουργία αφύγρανσης”. Εμφάνιση του αντίστοιχου εικονιδίου στην οθόνη. Το εικονίδιο αναβοσβήνει όταν ο αφυγραντήρας βρίσκεται σε λειτουργία προστασίας με καθυστέρηση ενεργοποίησης 3 λεπτών.

Λειτουργίες

1. Το μηχάνημα μπαίνει σε κατάσταση αναμονής όταν συνδέεται στην παροχή ρεύματος (πρίζα), η οθόνη LCD ανάβει και εμφανίζει την τρέχουσα υγρασία περιβάλλοντος.

2. Πιέστε το πλήκτρο “on / off” για να ενεργοποιήσετε / απενεργοποιήσετε το μηχάνημα.

3. Ρύθμιση υγρασίας: Πιέστε το πλήκτρο “+” ή “-” για να ρυθμίσετε την υγρασία που θέλετε. Ο αφυγραντήρας θα αρχίσει να λειτουργεί όταν η επιλεγμένη υγρασία είναι κατά 3% μικρότερη από την τρέχουσα υγρασία. Ο αφυγραντήρας θα σταματήσει να λειτουργεί όταν η επιλεγμένη υγρασία είναι κατά 3% μεγαλύτερη από την τρέχουσα υγρασία.



5. “Humi +”. Press the key to set the humidity value up by 1% RH scale in running mode. Press the key to set the hour or minute down by 1 hour or 1 minute scale in timed on / off or clock setting mode.

6. “Humi -”. Press the key to set the humidity value down by 1% RH scale in running mode. Press the key to set the hour or minute down by 1 hour or 1 minute scale in timed on/off or clock setting mode.

7. “Humidity display”. Displays the current ambient humidity when in standby / ventilation / dehumidifying mode. The value is blinking when in humidity setting mode.

8. “Operation indication light”. Blinking when the machine is running.

9. “Frost protection”. The dehumidifying icon is blinking when the machine’s automatic frost protection is activated.

10. “Timed on/off and clock display”. Blinking when in timed on / off or clock setting mode

11. “Ventilation mode”. Display the icon when in ventilation mode.

12. “Dehumidifying mode”. Display the icon when in dehumidifying mode. Blinking when in the 3 minutes delay protection mode.

Functions

1. The machine goes into standby mode when connected to power supply (plug), LCD screen lights on and display current ambient humidity.

2. Press the “on / off” key to start or shut down the machine.

3. Humidity setting: press “+” or “-” key to adjust humidity you want, the dehumidifier will start working when the set humidity is 3% less than the current humidity. The dehumidifier will stop working when the set humidity is 3% more than the current humidity.



ΕΛ

4. Ρύθμιση χρονοδιακόπτη on / off: πατήστε το πλήκτρο “ρύθμιση” για να ρυθμίσετε το χρονοδιακόπτη ενεργοποίησης. Με την ένδειξη “on” να αναβοσβήνει, πατήστε “+” ή “-” για να ρυθμίσετε τις ώρες και τα λεπτά. Πατήστε ξανά το πλήκτρο “ρύθμιση” για να ρυθμίσετε το χρονοδιακόπτη απενεργοποίησης. Με την ένδειξη “off” να αναβοσβήνει, πατήστε “+” ή “-” για να ρυθμίσετε τις ώρες και τα λεπτά. Πατήστε το πλήκτρο “time” για έξοδο από τη λειτουργία ρύθμισης χρονοδιακόπτη on / off. Το μηχάνημα θα διατηρήσει τις ρυθμίσεις ενεργοποίησης / απενεργοποίησης στη μνήμη όταν θα απενεργοποιηθεί και θα συνεχίσει σε λειτουργία χρονοδιακόπτη όταν ενεργοποιηθεί ξανά. Για να αφαιρέσετε τη λειτουργία χρονοδιακόπτη on/off πρέπει να επαναφέρετε τις ώρες και τα λεπτά όλων των προηγούμενων ρυθμίσεων στο μηδέν.

5. Μετά τη ρύθμιση χρονοδιακόπτη on / off, εάν το μηχάνημα είναι απενεργοποιημένο, θα εκτελέσει τις ρυθμίσεις ενεργοποίησης και απενεργοποίησης στους επιλεγμένους χρόνους. Εάν το μηχάνημα είναι ήδη σε λειτουργία, θα εκτελέσει μόνο τις ρυθμίσεις ενεργοποίησης στον επιλεγμένο χρόνο.

6. Αυτόματη αντιπαγετική προστασία: Οι μονάδες DDA θα μπουν σε κατάσταση αυτόματης αντιπαγετικής προστασίας, όταν η θερμοκρασία του στοιχείου είναι κάτω από -2 °C μετά από λειτουργία 30 λεπτών. Η κατάσταση προστασίας διαρκεί για περίπου 10 λεπτά και στη συνέχεια οι μονάδες θα ξεκινήσουν αυτόματα τον συμπιεστή.

Λειτουργίες προστασίας

1. Αυτόματη αντιπαγετική προστασία

Ο αφυγραντήρας θα ενεργοποιήσει μια αυτόματη λειτουργία αντιπαγετικής προστασίας όταν ο πάγος φτάσει σε ένα ορισμένο επίπεδο στον εξατμιστή, με απενεργοποίηση του συμπιεστή. Ο αφυγραντήρας θα επανεκκινηθεί αυτόματα όταν ολοκληρωθεί η λειτουργία προστασίας. Η εργοστασιακή ρύθμιση για ενεργοποίηση της προστασίας είναι όταν η θερμοκρασία περιβάλλοντος πέσει κάτω από 18 °C.

2. Λειτουργία προστασίας συμπιεστή, με καθυστέρηση ενεργοποίησης 3 λεπτών, αφού απενεργοποιηθεί.

EN

4. Timed on / off setting: press the “setting” key to set timed on mode. With the “on” light blinking, press “+” or “-” to set the hours and minutes. Press the “setting” key again to set timed off mode. With the “off” light blinking, press “+” or “-” to set the hours and minutes. Press the “time” key to exit timed on / off setting mode. The machine will keep the timed on/off settings in memory when powered off and will resume timed function when powered on again. To remove the timed on/off function you must return the hours and minutes of all previous settings to zero.

5. After setting the timed on / off, if the machine is shutdown, it will run all the timed on/off setting. If the machine is running, it will run timed off setting only.

6. Automatic frost protection: DDA units will enter in automatic frost protection status when the coil temperature is under -2 °C after running for 30 minutes. The protection status will last for around 10 minutes, then the units will start the compressor automatically.

Protection functions

1. Automatic frost protection

The dehumidifier will activate an automatic frost protection function when ice reaches a certain level on the evaporator, with compressor shutdown. The dehumidifier will restart automatically when the protection function is completed. The factory setting for protection activation is when ambient temperature drops under 18 °C.

2. Compressor 3 min delayed start protection function, after the compressor has shut down.



3. Κωδικοί σφαλμάτων



3. Error codes

Κωδικός σφάλματος <i>Error code</i>	Περιγραφή <i>Description</i>	Λύση <i>Solution</i>
E1	Σφάλμα αισθητηρίου θερμοκρασίας στοιχείου <i>Coil temperature sensor error</i>	Ελέγξτε τις ηλεκτρικές συνδέσεις ή αντικαταστήστε το αισθητήριο <i>Check the data wire or replace the sensor</i>
E2	Σφάλμα αισθητηρίου υγρασίας χώρου <i>Room humidity sensor error</i>	Ελέγξτε τις ηλεκτρικές συνδέσεις ή αντικαταστήστε το αισθητήριο <i>Check the data wire or replace the sensor</i>
E3	Σφάλμα ακολουθίας φάσης <i>Phase sequence error</i>	Ελέγξτε την παροχή ρεύματος ή τις ηλεκτρικές συνδέσεις <i>Check the power supply or wire connection</i>
E4	Λείπει κάποια φάση <i>Phase missing</i>	Ελέγξτε την παροχή ρεύματος ή τις ηλεκτρικές συνδέσεις <i>Check the power supply or wire connection</i>
E5	Προστασία πίεσης συμπιεστή <i>Compressor pressure protection</i>	Ελέγξτε την κατάσταση του ψυκτικού υγρού και το σημείο διαρροής <i>Check the refrigerant status and the leakage point</i>

Προσοχή κατά την χρήση ★

- Μην γέρνετε το μηχάνημα περισσότερο από 45 ° κατά την μεταφορά ή την εγκατάσταση για να αποφύγετε ζημιά στον συμπιεστή.
- Η θερμοκρασία λειτουργίας του μηχανήματος είναι από 5 °C έως 38 °C.
- Η θερμοκρασία δωματίου θα αυξηθεί περίπου 3 °C από την διάχυση θερμότητας του συμπιεστή όταν λειτουργεί ο αφυγραντήρας. Είναι φυσιολογικό φαινόμενο, μπορείτε ελεύθερα να το εκμεταλλευτείτε.
- Δεν είναι απαραίτητο να χρησιμοποιήσετε τον αφυγραντήρα όταν η θερμοκρασία δωματίου είναι κάτω από 10 °C, η απόλυτη υγρασία είναι αρκετά χαμηλή σε αυτές τις συνθήκες.
- Προσπαθήστε να σφραγίσετε καλύτερα το περιβάλλον για να αυξήσετε την απόδοση του αφυγραντήρα.
- Μην τοποθετείτε το μηχάνημα σε περιοχή που μπορεί να έρθει σε επαφή με νερό ή χημικά.
- Μην χρησιμοποιείτε ρελέ, γραμμή επέκτασης ή προσαρμογέα για να συνδέσετε το μηχάνημα στην παροχή ρεύματος.
- Μην τοποθετείτε το μηχάνημα δίπλα σε φούρνους ή σημεία με άμεσο ηλιακό φως, άνεμο ή βροχή.
- Τοποθετήστε το βύσμα σταθερά και καθαρίστε τη σκόνη στο καλώδιο τροφοδοσίας.
- Μην καταστρέψετε ή τροποποιείτε το καλώδιο τροφοδοσίας, μην επισκευάζετε, αποσυναρμολογείτε ή τροποποιείτε το μηχάνημα μόνοι σας.
- Τοποθετήστε τον σωλήνα αποστράγγισης κατάλληλα, για συνεχή αποστράγγιση.
- Παρακαλούμε απενεργοποιήστε το μηχάνημα και αποσυνδέστε την τροφοδοσία του όταν δεν λειτουργεί σωστά.

Caution in use ★

- Do not tilt the machine more than 45 ° when moving or installing it to avoid damaging the compressor.
- Working temperature of the machine is 5 °C ÷ 38 °C.
- The room temperature will increase around 3 °C from compressor heat dissipation when the dehumidifier is running. It's a normal phenomenon, please feel free to benefit from it.
- It's not necessary to use the dehumidifier when the room temperature is below 10 °C, the absolute humidity is quite low at this condition.
- Please try to seal the environment better to increase the effect of the dehumidifier.
- Do not place the machine in areas which may come into contact with water or chemicals.
- Do not use any relay, extension line or adapter to connect the machine to the power line.
- Do not place the machine next to stoves and areas with direct sunlight, wind or rain.
- Place the plug firmly and clean the dust on the power cord.
- Do not damage or modify the power cord, do not repair by yourself and disassemble or modify the machine.
- Place the drainage tube accordingly for continuous drain.
- Please shutdown the machine and unplug the power supply when it malfunctions.



ΕΛ

Αντιμετώπιση κοινών σφαλμάτων

EN

Handling Common Faults

Δυσλειτουργία <i>Failure</i>	Ανάλυση αιτίας <i>Cause analysis</i>	Μέθοδος διαχείρισης <i>Processing method</i>
Το μηχάνημα δεν λειτουργεί <i>The machine is not running</i>	Διακοπή ρεύματος <i>Power failure</i>	Αποκαταστήστε το ρεύμα <i>Restore the power</i>
	Η τάση ρεύματος δεν είναι σωστή <i>Power is not normal</i>	Αποκαταστήστε την τάση <i>Restore the power</i>
	Το καλώδιο τροφοδοσίας δεν είναι στην πρίζα <i>Power cord is not plugged in</i>	Βάλτε στην πρίζα το καλώδιο τροφοδοσίας <i>Plug in the power cord</i>
	Καμένη ασφάλεια πίνακα <i>Panel fuse failure</i>	Αντικαταστήστε την ασφάλεια <i>Replace the fuse</i>
Ανεπαρκής λειτουργία αφύγρανσης <i>Poor dehumidification function</i>	Βρώμικο φίλτρο <i>Clogged filter</i>	Καθαρίστε το φίλτρο <i>Clean the filter</i>
	Εμπόδια στα στόμια των αεραγωγών <i>Blocked air inlet / outlet</i>	Απομακρύνετε τα εμπόδια <i>Remove obstacles</i>
	Ανοιχτές πόρτες ή παράθυρα <i>Opened doors or windows</i>	Κλείστε τις πόρτες και τα παράθυρα <i>Close doors and windows</i>
	Διαρροή ψυκτικού υγρού <i>Refrigerant leakage</i>	Επικοινωνήστε με τους τεχνικούς μας για συντήρηση <i>Contact our technicians for maintenance</i>
Αποτυχία επίτευξης επιθυμητού επιπέδου υγρασίας μετά από αρκετή ώρα λειτουργίας <i>Cannot reach a suitable humidity level after a long time of functioning</i>	Ανοιχτές πόρτες ή παράθυρα <i>Opened doors or windows</i>	Κλείστε τις πόρτες και τα παράθυρα <i>Close doors and windows</i>
	Παρουσία πηγής υδρατμών <i>Vapor source existing in the room</i>	Κλείστε την πηγή υδρατμών <i>Close vapor source</i>
	Ο χώρος είναι πολύ μεγάλος <i>The room is too large</i>	Προμηθευτείτε το κατάλληλο μοντέλο, βάσει της έκτασης του χώρου σας <i>Choose the suitable model, depending on the size of the room</i>
Μη φυσιολογικός θόρυβος λειτουργίας <i>Abnormal functioning noise</i>	Ασταθής τοποθέτηση μηχανήματος <i>Unstable installation of the machine</i>	Τοποθετήστε το μηχάνημα σταθερά <i>Install the machine stably</i>
	Βρώμικο φίλτρο <i>Clogged filter</i>	Καθαρίστε το φίλτρο <i>Clean the filter</i>



ΕΛ

- ◆ Όταν η αιτία της δυσλειτουργίας δεν μπορεί να αναγνωριστεί ή να επισκευαστεί, παρακαλούμε να επικοινωνήσετε με τον προμηθευτή για συντήρηση. Μην επιχειρήσετε να αποσυναρμολογήσετε το μηχάνημα για επισκευή χωρίς καθοδήγηση.
- ◆ Η προσαγωγή θερμού αέρα από τον αεραγωγό είναι φυσιολογικό φαινόμενο

Συντήρηση του μηχανήματος

Απενεργοποιήστε το μηχάνημα και αποσυνδέστε την παροχή ρεύματος πριν την συντήρηση.

Γενική συντήρηση

Σκουπίστε το κέλυφος του μηχανήματος με μαλακό πανί καθημερινά. Χρησιμοποιήστε ένα βρεγμένο σκληρό πανί για να αφαιρέσετε τυχόν βρωμιά ή χρησιμοποιήστε ένα μαλακό πανί βρεγμένο με λίγο αραιωμένο ουδέτερο απορρυπαντικό.

Τακτική συντήρηση

Καθαρισμός φίλτρου:

Η συσσώρευση σκόνης στο φίλτρο θα επηρεάσει την απόδοση αφύγρανσης ή θα προκαλέσει δυσλειτουργία. Πρέπει να καθαρίζεται τακτικά, τουλάχιστον μία φορά το μήνα. Χρησιμοποιήστε παγίδα σκόνης για να αφαιρέσετε τη σκόνη ή πλύνετε το φίλτρο σε καθαρό νερό (<math><40\text{ }^\circ\text{C}</math>) και στη συνέχεια επανατοποθετήστε το.

Σημείωση

Μην εκθέτετε το φίλτρο απευθείας στο ηλιακό φως για να αποφευχθεί τυχόν παραμόρφωσή του. Το φίλτρο πρέπει να είναι τοποθετημένο πριν ενεργοποιήσετε το μηχάνημα.

Μακρόχρονη μη χρήση του μηχανήματος

Αποσυνδέστε τη γραμμή τροφοδοσίας και αποθηκεύστε το μηχάνημα σε ξηρό και σκιερό μέρος. Μην αποθηκεύετε το μηχάνημα στο πάτωμα και σε μέρη όπου εκτελούνται άλλες εργασίες για την αποφυγή ζημίας από άτομα και εξοπλισμό.

EN

- ◆ *When the cause of the malfunction cannot be recognized or repaired, please contact the supplier for maintenance service. Do not attempt to disassemble the machine and repair it without guide.*
- ◆ *Discharge of hot air from the outlet is a normal phenomenon.*

Maintenance of the machine

Shut down the machine and unplug the power supply before maintenance.

General maintenance

Wipe the body of the machine with soft cloth daily. Use a wet hard cloth to wipe out dirt from the body, or use a soft cloth moistened with a little diluted neutral detergent.

Regular maintenance

Filter Cleaning:

The accumulation of dust on the filter will affect the dehumidifying efficiency or cause malfunction. It needs to be cleaned regularly at least once a month. Use dust catcher to remove dust or wash the filter with clean water (<math><40\text{ }^\circ\text{C}</math>), then place the filter back again.

Note

The filter must not be placed under direct sunlight to avoid distortion. The filter must be in place before powering up the machine.

Long time of non-use of the machine

Unplug the power supply and store the machine in a dry and shady place. Do not store the machine on the floor and in places where other work is performed to avoid damage from people and equipment.



ΕΛ

 Τεχνικές παράμετροι
 

EN

 Technical parameters
 

Τύπος <i>Model</i>	DDA - 600	
Παροχή αέρα <i>Air flow</i>	m³/h	5.600
Τάση <i>Voltage</i>	400V / 50Hz	
Ισχύς <i>Power</i>	W	6.500
Ρεύμα <i>Current</i>	A	10,0
Κατάλληλο για χώρο <i>Applying area (2,6 m height)</i>	m²	350 ÷ 500
Ψυκτικό μέσο <i>Refrigerant</i>	R407c / 2 x 1.1 Kg	
Ικανότητα αφύγρανσης <i>Dehumidifying capacity</i>	lt / 24h	600 (32 °C / RH 90%)
Θερμοκρασία λειτουργίας <i>Working temperature</i>	°C	5 ÷ 38
Καθαρό βάρος <i>Net weight</i>	Kg	220
Διαστάσεις <i>Dimensions</i> (μήκος x πλάτος x ύψος) (length x width x height)	mm	1.200 x 1.350 x 705



Απόδοση



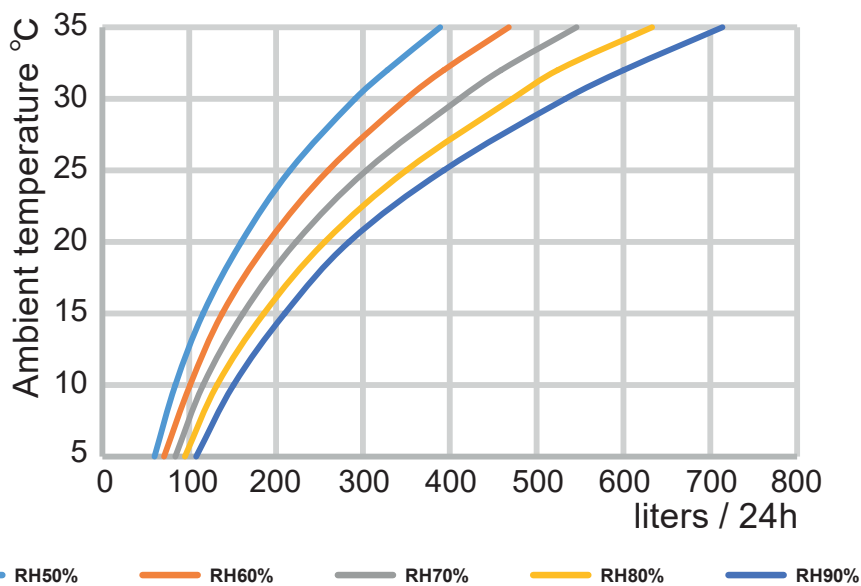
Performance



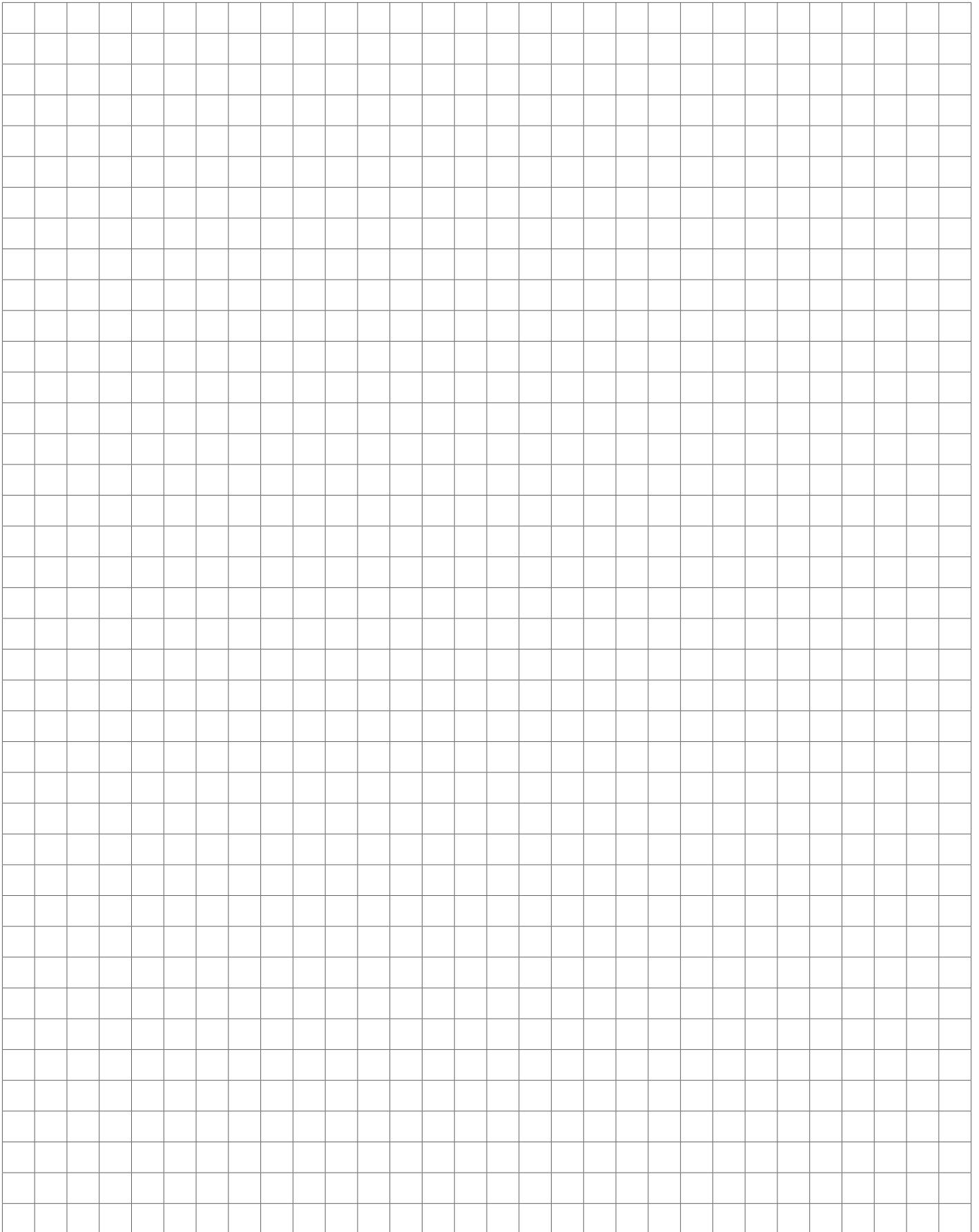
Ικανότητα αφύγρανσης σε διαφορετικές συνθήκες
θερμοκρασίας και υγρασίας περιβάλλοντος
Dehumidifying capacity at different ambient temperature and humidity conditions

Θερμοκρασία Temperature	10 °C	10 °C	15 °C	15 °C	20 °C	20 °C	30 °C	30 °C	32 °C	32 °C
Υγρασία Humidity	60%	80%	60%	80%	60%	80%	60%	80%	60%	90%
DDA - 600 (lt / 24 h)	101,0	132,0	138,0	186,0	191,0	256,0	350,0	472,0	493,0	600,0

DDA - 600



DDA • 600





ISO 9001:2015



ISO 14001:2015

Management System
ISO 14001:2015
Valid until:
2024-09-24




www.tuv.com
ID: 910860718

AIR HANDLING UNITS




www.eurovent-certification.com

HEAT EXCHANGERS



EC MOTORS

FAN COIL UNITS

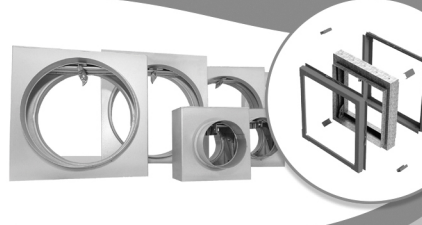


FANS & FAN SECTIONS

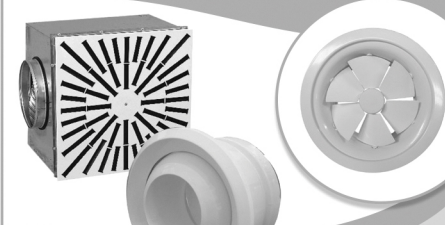


BRUSHLESS

FIRE DAMPERS



AIR OUTLETS



STEAM HUMIDIFIERS - DEHUMIDIFIERS



CENTRAL VACUUM SYSTEMS

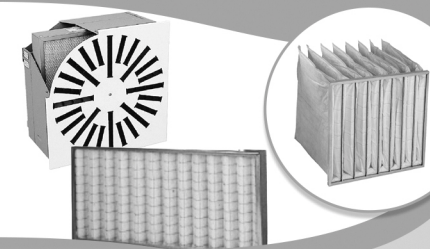


TUBO
THINK CLEAN

STAINLESS STEEL CHIMNEYS



AIR FILTERS



AIR CURTAINS



EVAPORATIVE COOLING



Main Office ATHENS

📍 Michail Karaoli Str. 19,
14343, Nea Chalkidona, Athens
211 - 705.55.00
✉ sales@airtechnic.gr

Factory - THIVA

📍 4th km Thiva - Chalkida Hwy,
32200, Thiva
22620 - 89.006
✉ factory@airtechnic.gr

Factory - THESSALONIKI

📍 End of Meandrou Str.,
57013, Oraiokastro, Thessaloniki
2311 - 82.40.00
✉ thessaloniki@airtechnic.gr