

MDF25LM



CARATTERISTICHE:

Serrande tagliafuoco marchiate CE certificate UNI EN 15650, classificate secondo UNI EN 13501-3 e testate secondo UNI EN 1366/2. Installabili su condotte di aerazione garantiscono una rapida interruzione del flusso d'aria in caso di incendio.

Attuato con servomotore.

COSTRUZIONE:

Involucro in acciaio zincato con taglio termico intermedio. Pala in fibrosilicato movimentata su perni di rotazione in acciaio alloggiati su boccole in ottone. Provviste di flangia esterna per connessione ai condotti e dispositivo di sgancio termico tarato di serie a 72 °C.

CONDIZIONI OPERATIVE:

Aria pulita, velocità massima 10 m/s.

CHARACTERISTICS:

Fire dampers marked CE certified UNI EN 15650, UNI EN 13501-3 classified and tested according to UNI EN 1366/2. Installable on ventilation ducts ensure a rapid interruption of the air flow in case of fire.

Moved by servomotor.

CONSTRUCTION:

Casing in galvanized steel with intermediate thermal cut. Blade in calcium silicate moved on pivots steel rotation housed on brass bushings. Provided with outer flange for connection to ducts have thermal release device calibrated standard at 72 ° C.

OPERATING CONDITIONS:

Clean air, maximum air speed 10 m/s.

PREZZI - PRICES

MDF25LM CON PREDISPOSIZIONE PER SERVOMOTORE
MDF25LM WITH PREDISPOSITION FOR SERVOMOTOR

↑ H mm	BASE B mm							
	100	150	200	250	300	350	400	450
200	€	€	€	€	€	€	€	€
250								
300								
350								
400								
450								
500								
550								
600								

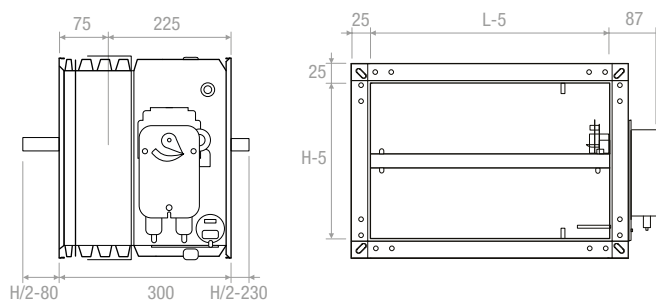
↑ H mm	BASE B mm						
	500	550	600	650	700	750	800
200	€	€	€	€	€	€	€
250							
300							
350							
400							
450							
500							
550							
600							

Nota: Nel prezzo sono inclusi 1 termofusibile 72°C e 2 microinterruttori (compresi nel servomotore).
Note: The price include 1 thermofuse 72°C and 2 electric micro switches (included in the servomotor).

BFL

BFN

DIMENSIONI - DIMENSION



MOTORI - MOTORS
BFL...-T CON TERMOFUSIBILE BAE72-S - WITH THERMOFUSE BAE72-S


CODICE - CODE	TENSIONE - VOLTAGE	COMANDO - COMMAND	€
BFL24T	24V	On-Off	
BFL24TST	24V	On-Off	
BFL230T	230V	On-Off	

Note

- tutti i BFL hanno N° 2 contatti di segnalazione finecorsa - all the BFL have 2 limit switch signal contacts
 - le versioni BFL...ST hanno le spine precabate per sistema SBS-Control - the BFL...ST version have a prewired plug for SBS control systems

BFN...-T CON TERMOFUSIBILE BAE72-S - WITH THERMOFUSE BAE72-S


CODICE - CODE	TENSIONE - VOLTAGE	COMANDO - COMMAND	€
BFN24T	24V	On-Off	
BFN24TST	24V	On-Off	
BFN230T	230V	On-Off	

Note

- tutti i BFN hanno N° 2 contatti di segnalazione finecorsa - all the BFN have 2 limit switch signal contacts
 - le versioni BFN...ST hanno le spine precabate per sistema SBS-Control - the BFN...ST version have a prewired plug for SBS control systems




CODICE - CODE	DESCRIZIONE - DESCRIPTION	€
BKN23024	 <p>Unità di alimentazione e comunicazione da installare sulla serranda tagliafuoco. Collegamento al quadro con linea a 2 poli.</p> <p>Supply and communications unit to be installed on the fire damper. Joined to the electric board by a 2-pole line.</p>	
BKS241B	 <p>Unità di controllo e comunicazione per una serranda da installare nel quadro di comando. Collegamento al BKN con linea a 2 poli.</p> <p>Control and communications unit for 1 damper to be installed on panel. Joined to the BKNM by a 2 pole line.</p>	
BKS249A	 <p>Unità di controllo e comunicazione per gruppi fino a nove serrande, da installare nel quadro di comando. Collegamento ad ogni BKN con linea a 2 poli.</p> <p>Control and communications unit for groups of up to nine dampers, to be installed on Panel. Connected to each BKN by a 2-pole line.</p>	

TABELLA PRESTAZIONE - PERFORMANCE TABLE

SERRANDE TAGLIAFUOCO TESTATE SECONDO EN 1366-2 E CLASSIFICATE SECONDO EN 13501-3
 FIRE DAMPERS TESTED ACCORDING EN 1366/2 AND CLASSIFIED ACCORDING TO EN 13501-3

Classificazioni di resistenza - Classification of resistance		
	EI 120 S - 500 Pa	EI 90 S - 500 Pa
Muratura in calcestruzzo cellulare aerato spessore 100 mm Aerated concrete wall thickness 100 mm $(v_e \ i \leftrightarrow \ 0)$	da 100x200 a 800x600 SR/M from 100x200 to 800x600 SR/M	da 100x200 a 800x600 SR/M from 100x200 to 800x600 SR/M
Solaio in calcestruzzo cellulare aerato spessore 150 mm Aerated concrete slab thickness 150 mm $(h_o \ i \leftrightarrow \ 0)$	da 100x200 a 800x600 SR/M from 100x200 to 800x600 SR/M	da 100x200 a 800x600 SR/M from 100x200 to 800x600 SR/M
Lastre in cartongesso tipo F spessore 100 mm * Gypsum plasterboards type F wall thickness 100 mm * $(v_e \ i \leftrightarrow \ 0)$	da 100x200 a 800x600 SR/M from 100x200 to 800x600 SR/M	da 100x200 a 800x600 SR/M from 100x200 to 800x600 SR/M
Lastre di cartongesso tipo F spessore 100 mm Gypsum plasterboards type F wall thickness 100 mm $(v_e \ i \leftrightarrow \ 0)$	-	da 100x200 a 800x600 SR/M from 100x200 to 800x600 SR/M

* Necessario utilizzo termoespandente LFC - Need to use thermo expanding gasket model LFC

Legenda

v_e = installazione verticale - vertical installation
 h_o = installazione orizzontale - horizontal installation
 $i \leftrightarrow \ 0$ = lato esposto al fuoco indifferente - side exposed to fire indifferent
 Pa = Pascal - Pascal
 E = integrità - entirety
 I = isolamento termico - thermal insulation
 S = tenuta ai fumi - smoke seal
 M = comando di riarmo manuale - manual reset device
 SR = comando con servomotore - device with servomotor