



**AIRTECHNIC**

www.airtechnic.gr

Air-Conditioning & Ventilation Components & Systems

- **Θυρίδες επίσκεψης**  
**RD / RRD**



## Θυρίδες επίσκεψης RD

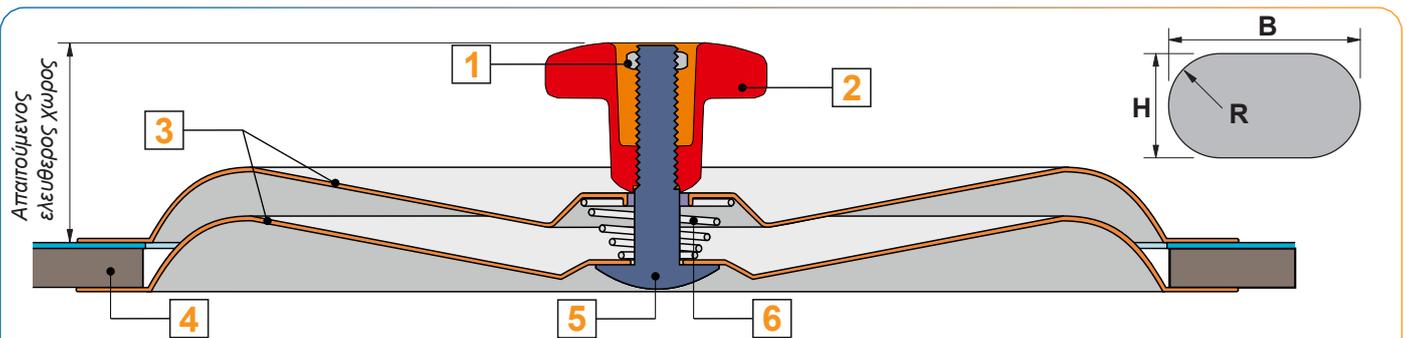
- ◆ Για ορθογωνικούς και οβάλ αεραγωγούς.
- ◆ Εύκολη και γρήγορη τοποθέτηση.
- ◆ Το λεπτό και πολλές φορές κυματοειδές τοίχωμα του αγωγού δένεται ανάμεσα σε δύο σταθερά καλύμματα.
- ◆ Δύο αστεροειδή πόμολα διευκολύνουν τον εύκολο χειρισμό της πόρτας.
- ◆ Διαθέσιμο σε πολλά μεγέθη και διαφορετικές εκδοχές. Ο τύπος RD HT είναι κατάλληλος για θερμοκρασία έως +400°C



RD

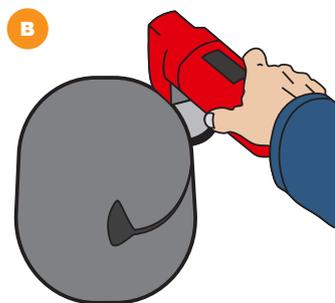
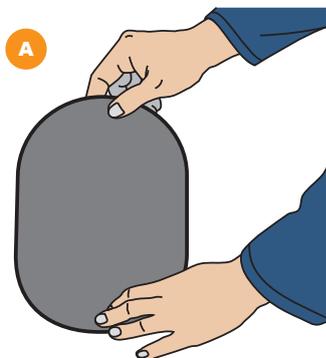


ΔΙΑΣΤΑΣΕΙΣ ΘΥΡΙΔΑΣ	Απαιτούμενος ελεύθερος χώρος [mm]	ΔΙΑΣΤΑΣΕΙΣ		
		B [mm]	H [mm]	R [mm]
180 x 80	37	180	80	40
200 x 100	35	200	100	50
300 x 150	50	300	150	75
300 x 200	50	300	200	100
400 x 200	50	400	200	100
400 x 300	56	400	300	150
500 x 300	56	500	300	150
500 x 400	67	500	400	200
600 x 400	67	600	400	200
600 x 500	73	600	500	250
700 x 500	73	700	500	250



- 1) Τα παξιμάδια ασφαλείας εμποδίζουν την πλήρη αφαίρεση του πόμολου.
- 2) Εργονομικά και ανθεκτικά στη διάβρωση POM. Ο σχεδιασμός τους εμποδίζει τις βίδες σύσφιξης να προεξέχουν.
- 3) Καλαίσθητος σχεδιασμός και κατασκευή υψηλής αντοχής από πρεσσοαριστό υλικό. Διαθέσιμες θυρίδες από γαλβανισμένο ή ανοξείδωτο χάλυβα και αλουμίνιο.
- 4) Τυπική κατασκευή με φλάντζα από πολυαιθυλένιο (PE).
- 5) Μεταλλικές βίδες σύσφιξης από γαλβανισμένη ή ανοξείδωτη λαμαρίνα με ροδέλα σύσφιξης.
- 6) Μεταλλικά (γαλβανισμένα) ή ανοξείδωτα ελατήρια.

## ΤΟΠΟΘΕΤΗΣΗ



- Α) τοποθετήστε τον αυτοκόλλητο οδηγό που περιλαμβάνεται στην συσκευασία της θυρίδας.
- Β) Κόψτε το περίγραμμα με περιθώριο 3 mm.
- Γ) Ξεβιδώστε τα πόμολα, χωρίς να τα αφαιρέσετε, τοποθετήστε την θυρίδα στην οπή υπό κλίση, ευθυγραμμίστε την με την οπή και σφίξτε τα πόμολα.



Για να αποφύγετε τραυματισμούς, συνιστούμε να φοράτε πάντα προστατευτικά γάντια κατά το χειρισμό και την εγκατάσταση θυρίδων επίσκεψης.

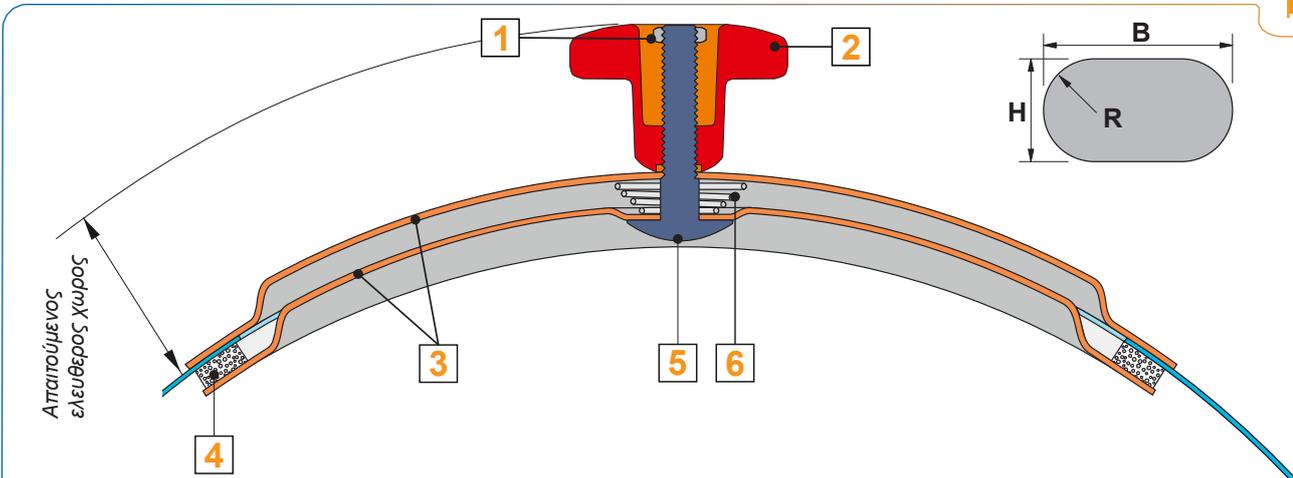
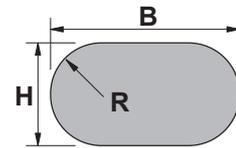


# Θυρίδες επίσκεψης RRD

- ◆ Για κυκλικούς και οβάλ αεραγωγούς.
- ◆ Εύκολη και γρήγορη τοποθέτηση.
- ◆ Το λεπτό και πολλές φορές κυματοειδές τοίχωμα του αγωγού δένεται ανάμεσα σε δύο σταθερά καλύμματα.
- ◆ Δύο αστεροειδή πόμολα διευκολύνουν τον εύκολο χειρισμό της πόρτας.
- ◆ Ο τύπος RRD HT είναι κατάλληλος για θερμοκρασία έως +400°C

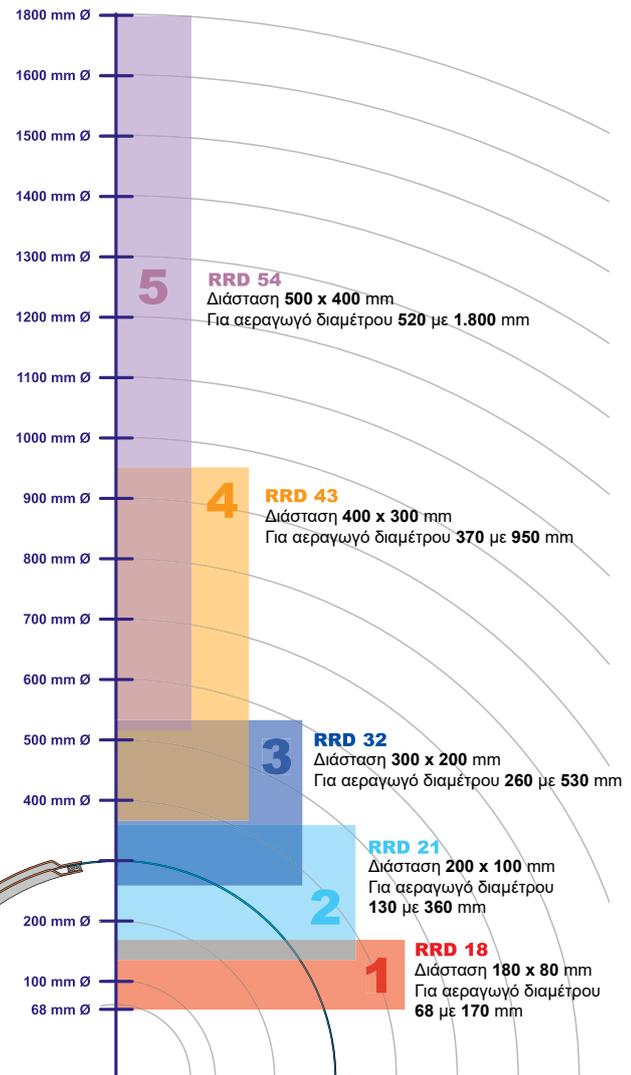


RRD

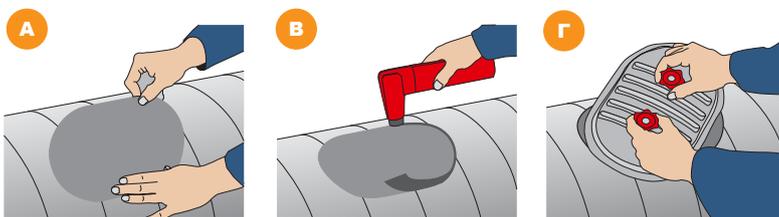


- 1) Τα παξιμάδια ασφαλείας εμποδίζουν την πλήρη αφαίρεση του πόμολου.
- 2) Εργονομικά και ανθεκτικά στη διάβρωση πόμολα POM. Ο σχεδιασμός τους εμποδίζει τις βίδες σύσφιξης να προεξέχουν.
- 3) Καλαίσθητος σχεδιασμός και κατασκευή υψηλής αντοχής από πρεσσαριστό υλικό. Διαθέσιμες θυρίδες από γαλβανισμένο ή ανοξείδωτο χάλυβα και αλουμίνιο.
- 4) Τυπική κατασκευή με φλάντζα από πολυαιθυλένιο (PE).
- 5) Μεταλλικές βίδες σύσφιξης από γαλβανισμένη ή ανοξείδωτη λαμαρίνα με ροδέλα σύσφιξης.
- 6) Μεταλλικά (γαλβανισμένα) ή ανοξείδωτα ελατήρια.

ΔΙΑΣΤΑΣΕΙΣ ΘΥΡΙΔΑΣ	Απαιτούμενος ελεύθερος χώρος [mm]	ΔΙΑΣΤΑΣΕΙΣ		
		B [mm]	H [mm]	R [mm]
180 x 80	36	182	76	38
200 x 100	40	200	97	48,5
300 x 200	55	298	194	97
400 x 300	60	400	290	145
500 x 400	70	496	390	195



## ΤΟΠΟΘΕΤΗΣΗ



- Α) τοποθετήστε τον αυτοκόλλητο οδηγό που περιλαμβάνεται στην συσκευασία της θυρίδας.
- Β) Κόψτε το περίγραμμα με περιθώριο 3 mm.
- Γ) Ξεβιδώστε τα πόμολα, χωρίς να τα αφαιρέσετε, τοποθετήστε την θυρίδα στην οπή υπό κλίση, ευθυγραμμίστε την με την οπή και σφίξτε τα πόμολα.



Για να αποφύγετε τραυματισμούς, συνιστούμε να φοράτε πάντα προστατευτικά γάντια κατά το χειρισμό και την εγκατάσταση θυρίδων επίσκεψης.



Management System  
ISO 14001:2015



www.tuv.com  
ID: 9108650718

ISO 9001:2015

ISO 14001:2015

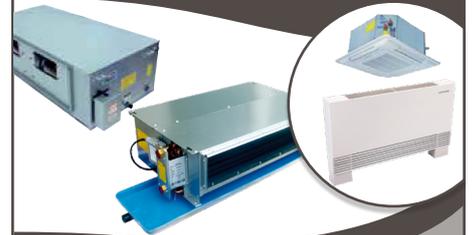
**ΚΕΝΤΡΙΚΕΣ ΜΟΝΑΔΕΣ ΚΛΙΜΑΤΙΣΜΟΥ**



**ΕΝΑΛΛΑΚΤΕΣ ΑΕΡΑ - ΑΕΡΑ**



**FAN COIL UNITS**



**ΑΝΕΜΙΣΤΗΡΕΣ & FAN SECTIONS**



**ΔΙΑΦΡΑΓΜΑΤΑ ΠΥΡΚΑΓΙΑΣ**



**ΣΤΟΜΙΑ ΑΕΡΑ**



**ΥΓΡΑΝΤΗΡΕΣ ΑΤΜΟΥ - ΑΦΥΓΡΑΝΤΗΡΕΣ**



**ΚΕΝΤΡΙΚΗ ΗΛΕΚΤΡΙΚΗ ΣΚΟΥΠΑ**



**ΤΥΒΟ**  
THINK CLEAN

**ΑΝΟΞΕΙΩΤΕΣ ΚΑΜΙΝΑΔΕΣ**



**ΦΙΛΤΡΑ**



**ΑΕΡΟΚΟΥΡΤΙΝΕΣ**



**ΔΡΟΣΙΣΜΟΣ**



**ΕΔΡΑ - ΑΘΗΝΑ**

📍 Μιχαήλ Καραολή 19,  
τ.κ.: 14343, Ν. Χαλκηδόνα Αθήνα  
211-7055500  
✉ sales@airtechnic.gr

**ΕΡΓΟΣΤΑΣΙΟ - ΘΗΒΑ**

📍 4° χλμ. Θήβας - Χαλκίδας,  
τ.κ.: 32200, Θήβα  
22620 - 89006  
✉ factory@airtechnic.gr

**ΕΡΓΟΣΤΑΣΙΟ - ΘΕΣΣΑΛΟΝΙΚΗ**

📍 Τέρμα προέκτασης Μαιάνδρου,  
τ.κ.: 57013, Ωραιόκαστρο Θεσ/νίκη  
2311 - 824000  
✉ thessaloniki@airtechnic.gr