

ZAWORY ZWROTNE

NON-RETURN VALVES

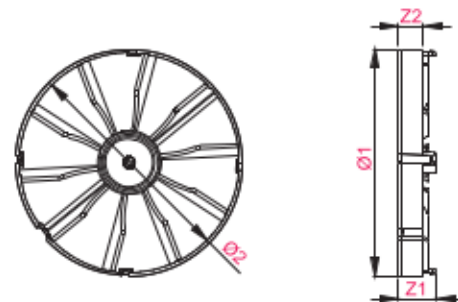


Zadaniem zaworów zwrotnych (ZZ) jest zapobieganie efektowi ciągu wstecznego, który pojawia się wskutek rozmaitych czynników atmosferycznych: np. podczas zawiewania wiatru lub kiedy temperatura na zewnątrz budynku jest wyższa niż w jego wnętrzu. Konstrukcja zaworów sprawia, że przepływ powietrza jest możliwy tylko w jedną stronę – na zewnątrz. Zawory zwrotne mają swoje zastosowanie również w instalacjach wentylacyjnych, gdzie kilka pomieszczeń posiada wspólny kanał wentylacyjny. Zawory mogą być stosowane z wentylatorami klasycznymi (za wyjątkiem serii A-MATIC, VECCO, RING oraz DISK), panelowymi (za wyjątkiem wentylatora serii LOOP) oraz z korpusami SYSTEM+.

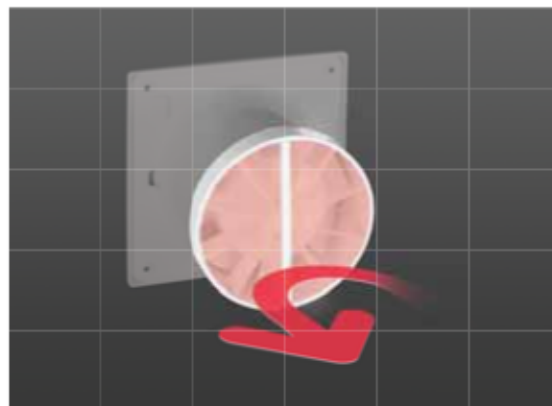
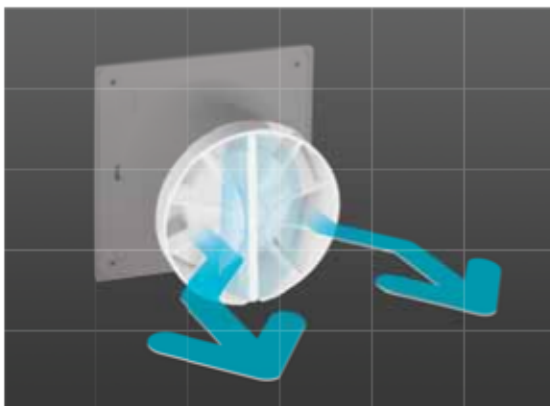
The purpose of the check valves (ZZ) is to prevent the effect of back draught which occurs due to various atmospheric factors, e.g. during windy conditions or when the temperature outside the building is higher than the temperature inside. The design of the valves ensures that the air flow is only possible in one direction - to the outside. Check valves are also used in ventilation systems where several rooms have a common ventilation duct. The valves can be used with classic fans (except for the A-MATIC, VECCO, RING and DISK series), panel fans (except for LOOP series fan) and with SYSTEM+ bodies.



WYMIARY / DIMENSIONS



INDEX	Ø1	Ø2	Z1	Z2
ZZ100	100	96	17	11
ZZ120	120	115	20	15.5
ZZ125	125	121	21.5	16
ZZ150	150	145	20	15



Zawory zwrotne oferowane przez firmę AWENTA zapewniają przepływ powietrza tylko w jednym kierunku.

Non-return valves by AWENTA ensure that the air flows in one direction only.