



AIRTECHNIC

www.airtechnic.gr

Air-Conditioning & Ventilation Components & Systems

● ΤΕΡΜΑΤΙΚΟΣ ΔΙΑΚΟΠΤΗΣ FD-TD1



www.airtechnic.gr



www.facebook.com/Airtechnic.gr



ΤΕΡΜΑΤΙΚΟΣ ΔΙΑΚΟΠΤΗΣ **FD-TD1**

Πρόκειται για τερματικό διακόπτη δύο κυκλωμάτων. Το ειδικό κάλυμμα από κράμα μετάλλου είναι στιβαρό και ανθεκτικό. Είναι μικρό και αδιάβροχο. Ο εσωτερικός μικροδιακόπτης διαθέτει ελατήριο για επέκταση της μηχανικής ζωής. Ο αγωγός συνδέεται εύκολα με καλώδιο. Υπάρχει ποικιλία μηχανισμών ενεργοποίησης, οι οποίοι είναι εύκολοι στη χρήση. Η θέση λειτουργίας μπορεί να ρυθμιστεί σε κατάσταση **NO** ή **NC**¹.

Μόλις η λάμα του διαφράγματος πέσει, έρχεται σε επαφή με την ακίδα του βραχίονα και θέτει σε λειτουργία το διακόπτη εναλλαγής για να παρέχει ένα απομακρυσμένο σήμα σχετικά με την κατάσταση της επαφής (ανοιχτή ή κλειστή). Ο μονοπολικός διακόπτης παρέχει εξαρτημένη επαφή άμεσης δράσης. Για ένδειξη κλεισίματος του διαφράγματος, πρέπει να χρησιμοποιούνται οι ακροδέκτες 13 και 14.

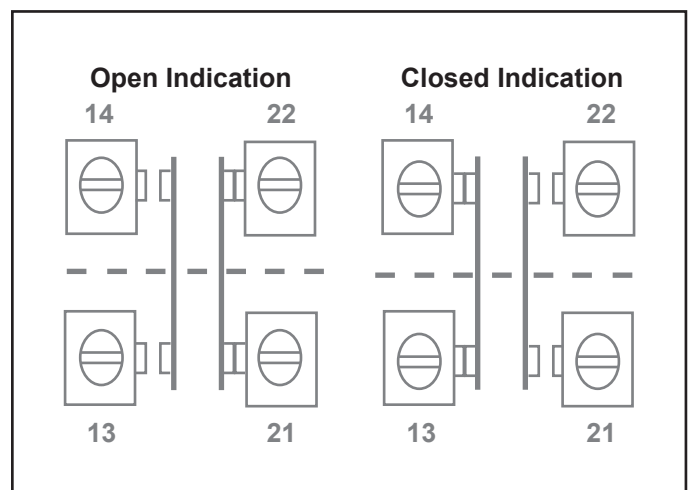
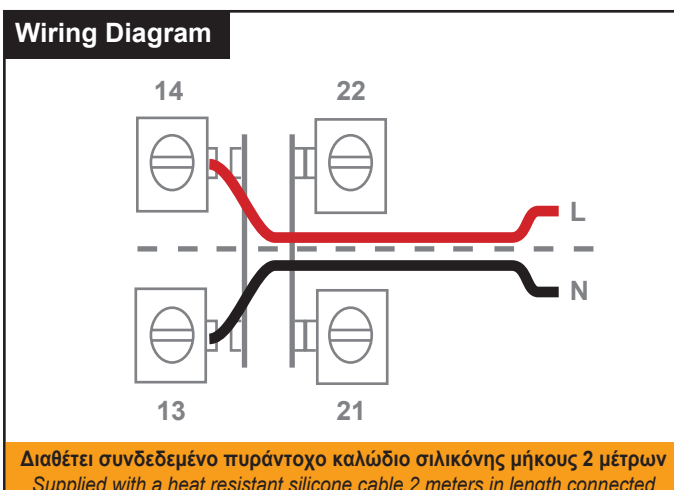
*It is a two-circuit terminal switch. The special metal alloy cover is sturdy and durable. It is small and waterproof. The internal microswitch has a spring to extend the mechanical life. The conductor is easily connected with a cable. There are a variety of activation mechanisms that are easy to use. The operating position can be set to **NO** or **NC** mode¹.*

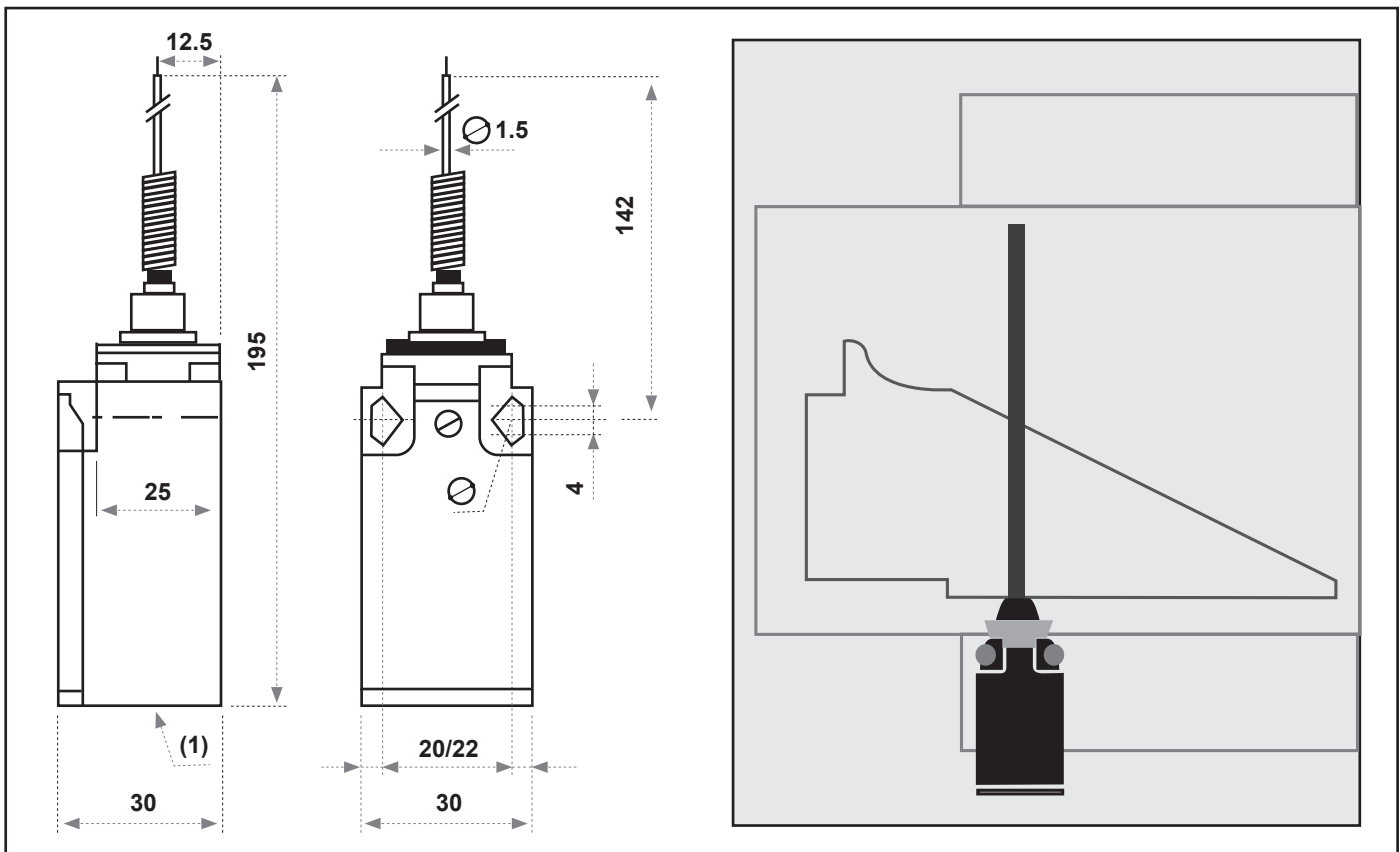
As soon as the blade of the damper falls, it contacts with the arm pin and activates the toggle switch to provide a remote signal about the contact status (open or closed). The monopolar switch provides dependent direct action contact. Terminals 13 and 14 must be used to indicate the closed position of the damper.

Μετρούμενη Ηλεκτρική Τάση Rated voltage	Μη Επαγωγικό Φορτίο Non-inductive load				Επαγωγικό Φορτίο Inductive load			
	Φορτίο Αντίστασης Resistance load		Φορτίο Ενδεικτικής Λυχνίας Lamp load		Επαγωγικό Φορτίο Inductive load		Φορτίο Κινητήρα Motor load	
	NC	NO	NC	NO	NC	NO	NC	NO
125 VAC	5,0	5,0	1,5	0,7	3,0	3,0	2,0	1,0
250 VAC	5,0	5,0	1,0	0,5	3,0	3,0	1,5	0,8
8 VDC	5,0	5,0	3,0	3,0	5,0	4,0	3,0	3,0
14 VDC	5,0	5,0	3,0	3,0	4,0	4,0	3,0	3,0
30 VDC	5,0	5,0	3,0	3,0	4,0	4,0	3,0	3,0
125 VDC	0,4	0,4						
250 VDC	0,2	0,2						
Ρεύμα εισόδου Input current	NC: < 24A NO: < 12A							



¹ NC: κλειστή θέση / NO: ανοιχτή θέση - NC: Normally Closed / NO: Normally Open





Αντίσταση επαφής <i>Contact resistance</i>	> 100 MΩ (mm) (αρχικός χρόνος) <i>(initial time)</i>
Αντίσταση μόνωσης <i>Insulation resistance</i>	> 100 mΩ (στα 500 VDC) <i>(in 500 VDC)</i>
Τάση διηλεκτρικής αντοχής <i>Voltage withstand</i>	Στα 1.000V AC και 50 / 60 Hz, μεταξύ του φορτισμένου μέρους και του μη φορτισμένου, και μεταξύ του ακροδέκτη και της γείωσης, διαρκεί 1 min. <i>In 1.000 VAC and 50 / 60 Hz, between charged part and non-charged part, and between terminal and earthing contact, lasting 1 min.</i>
	Στα 1.500V AC και 50 / 60 Hz, μεταξύ του φορτισμένου μέρους και του μη φορτισμένου, και μεταξύ του ακροδέκτη και της γείωσης, διαρκεί 1 min. <i>In 1.500 VAC and 50 / 60 Hz, between charged part and non-charged part, and between terminal and earthing contact, lasting 1 min.</i>
Μηχανική αντοχή σε συνθήκες λειτουργίας <i>Mechanical endurance</i>	≈ 1,000 m/s ² (100 G)
Μηχανική Αντοχή σε συνθήκες δυσλειτουργίας <i>Misoperation endurance</i>	≈ 300 m/s ² (30 G)
Εύρος θερμοκρασίας λειτουργίας <i>Ambient operating temperature</i>	-10°C ÷ +70°C
Διάρκεια Ζωής <i>Lifetime</i>	Μηχανική (mechanical) : > 10.000.000 φορές (times)
	Ηλεκτρική (electrical) : > 500.000 φορές (times)
Υγρασία <i>Humidity</i>	< 95% RH
Προστασία <i>Protection</i>	Πιστοποίηση IEC: IP65 <i>IEC standard: IP65</i>



Management System
ISO 14001:2015



ISO 9001:2015

ISO 14001:2015

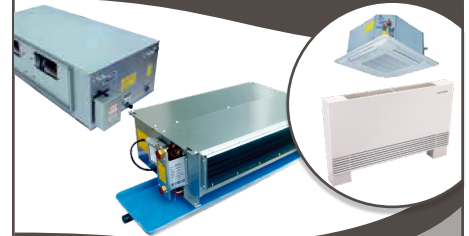
ΚΕΝΤΡΙΚΕΣ ΜΟΝΑΔΕΣ ΚΛΙΜΑΤΙΣΜΟΥ



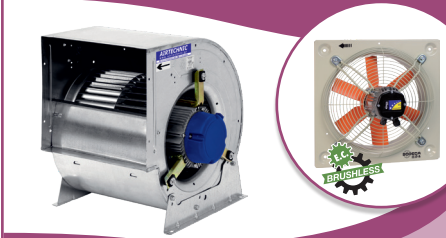
ΕΝΑΛΛΑΚΤΕΣ ΑΕΡΑ - ΑΕΡΑ



FAN COIL UNITS



ΑΝΕΜΙΣΤΗΡΕΣ & FAN SECTIONS



ΔΙΑΦΡΑΓΜΑΤΑ ΠΥΡΚΑΓΙΑΣ



ΣΤΟΜΙΑ ΑΕΡΑ



ΥΓΡΑΝΤΗΡΕΣ ΑΤΜΟΥ - ΑΦΥΓΡΑΝΤΗΡΕΣ



ΚΕΝΤΡΙΚΗ ΗΛΕΚΤΡΙΚΗ ΣΚΟΥΠΑ



ΤΥΒΟ
THINK CLEAN

ΑΝΟΞΕΙΩΤΕΣ ΚΑΜΙΝΑΔΕΣ



ΦΙΛΤΡΑ



ΑΕΡΟΚΟΥΡΤΙΝΕΣ



ΔΡΟΣΙΣΜΟΣ



ΕΔΡΑ - ΑΘΗΝΑ

📍 Μιχαήλ Καραολή 19,
τ.κ.: 14343, Ν. Χαλκηδόνα Αθήνα
211-7055500
✉ sales@airtechnic.gr

ΕΡΓΟΣΤΑΣΙΟ - ΘΗΒΑ

📍 4° χλμ. Θήβας - Χαλκίδας,
τ.κ.: 32200, Θήβα
22620 - 89006
✉ factory@airtechnic.gr

ΕΡΓΟΣΤΑΣΙΟ - ΘΕΣΣΑΛΟΝΙΚΗ

📍 Τέρμα προέκτασης Μαιάνδρου,
τ.κ.: 57013, Ωραιόκαστρο Θεσ/νίκη
2311 - 824000
✉ thessaloniki@airtechnic.gr