

EN	AXIAL WINDOW FANS user's manual	2
DE	AXIALLÜFTER FÜR FENSTEREINBAU Benutzeranleitung	6
FR	VENTILATEURS AXIAUX DE FENÊTRE manuel d'utilisation	10
IT	VENTILATORI ASSIALI DA FINESTRA manuale di istruzione per l'utilizzatore	14
NL	AXIALE VENSTER FANS gebruiksaanwijzing	18
ES	VENTILADORES AXIALES DE VENTANA instrucciones de uso	22
RO	VENTILATOARE AXIALE DE FEREASTRĂ manual de utilizare	26
RU	ОСЕВЫЕ ОКОННЫЕ ВЕНТИЛЯТОРЫ руководство пользователя	30
UA	ОСЬОВІ ВІКОННІ ВЕНТИЛЯТОРИ керівництво користувача	34
PL	OSIOWE WENTYLATORY OKIENNE podręcznik użytkownika	38
CZ	OSOVÉ OKENNÍ VENTILÁTORY návod pro uživatele	42
HU	AXIÁLIS ABLAKSZELLŐZTETŐK kezelési útasítás	46
BY	ОСЕВЫЕ ОКОННЫЕ ВЕНТИЛЯТОРЫ руководство пользователя	50


model
тип
**VENTS MAO1
VENTS MAO2
VENTS M1OK2**
**BEHC MAO1
BEHC MAO2
BEHC M1OK2**

The devices described in this user's manual are the axial window fans designed for exhaust ventilation of small and medium sized residential and commercial premises heated during winter time.

Delivery list includes:

1. Fan: 1 pce.;
2. Screws: 4 pcs;
3. User's manual;
4. Packing box;
5. Bolts: 4 pcs;
6. Nuts: 4 pcs;
7. Plastic nuts: 4 pcs;
8. Sealing gasket: 2 pcs;

The fans are made of plastic.

The fans are designed for window mounting (fig. 2,3).

The fans of MAO1 and MAO2 series are equipped with automatic louvre shutters and the fans of M1OK2 series are equipped with backdraft dampers.

The fans are equipped with a 125 and 150 mm impeller.

"**Turbo**" model is equipped with a high-powered motor.

"**L**" model is equipped with a motor on ball bearings.

"**12**" model is equipped with a 12 V, 50 Hz motor.

"**T**" model is equipped with a run-out timer with the operating time between 2 and 30 min.

"**V**" model is equipped with a circuit breaker.

The design of the produced fan is regularly being improved, so some models can slightly differ from those ones described in this manual.

Protection rating from access to dangerous parts and water penetration IP 24.

The fans are designed for connecting to single-phase AC power supply network with voltage 220-240 V at 50 Hz frequency or 12 V voltage at 50 Hz frequency.

The wiring diagram is shown on fig. 12-15, mounting and connection sequence - on fig. 4-17.

The fans are designed for continuous operation with permanent power supply. Air flow direction in the system must match the pointer direction on the fan casing. The fans are designed for operation in the temperature range between 0°C and +45°C.

Store the fan in the original packaging in a ventilated premise at the temperature from +5°C to +40°C and relative humidity not exceeding 80% (at +25°C).

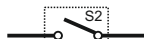
S1 automatic circuit breaker designation in the diagram.



Automatic circuit breaker S1



S2 automatic circuit breaker designation in the diagram.



Automatic circuit breaker S2



Installation, connection, adjustment and repair works shall be performed only after the fan is disconnected from power supply network.

Only the qualified electrical engineers authorized for independent execution of the electrical works for the electrical installations with the voltage up to 1000 V are allowed for servicing and mounting after reading this manual.

Single-phase power network used for connection of the device must be in compliance with the acting norms and standards. The fixed wiring system shall be equipped with automatic circuit breaker. The fan is to be connected through the circuit breaker integrated into fixed wiring system.

Keep the clearance between the dead contacts not less than 3 mm for all poles.

Before connecting the fan to power supply network make sure that the fan impeller, casing and grille are free of any visible damages and that the casing has no foreign objects inside that can damage the impeller blades.

Misuse of the device, any unauthorized alteration or modification is prohibited.

The device is not designed to be used by children, physically or mentally disabled persons, persons with sensory disorder, persons with no appropriate life experience and/or expertise unless they are properly instructed about the device use or supervised by the person in charge for their safety. Keep the device out of reach of children or supervise the children to avoid their playing with the device.

Take precautions to prevent penetration of smoke, carbon monoxide and other flame products into the room through open chimney flues or other fire-protection devices. Take also measures to disable gas back draft in case of using gas or open flame devices.

The transported air must not contain any dust or other solid particles, sticky substances and fibrous materials.

The fan operation in the environment containing flammable substances or vapours such as spirit, gasoline, insecticides etc. is not allowed.

Do not close or block unit inlet and outlet in order to ensure the most effective air passage. Do not sit or put objects on the unit. The owner of the goods should follow the present manual.

WARRANTY

While purchasing the unit the Customer accepts the warranty terms:

Manufacturer hereby guarantees steady performance of the fan within 60 months since the date of its sale in accordance to the rules of transportation, storage, assembling and operation.

In case of no confirmation of sales date the warranty period is calculated from the production date.

All the units and components belonging to the faulty unit and replaced within the warranty period shall be covered by the previous warranty period and general warranty conditions. Thus the warranty period is neither extended nor calculated anew for the replaced components or the unit. In case of any failures due to faulty manufacturing during warranty period, the Customer has the right to have the goods replaced at the manufacturing facility.

The accessories operated together with the unit, both included and not included into the delivery list as well as other equipment operating jointly with the unit shall not be covered by the warranty. The company is not responsible for compatibility of their goods with other producers' goods.

The warranty covers only the manufacturing defects.

All the defects and faults resulting from mechanical effect during operation process or natural wear-and-tear shall not be covered by the warranty conditions.

The faults caused by violence of operation, servicing and maintenance guidelines either by Customer or third parties or caused by unauthorized design modifications shall not be covered by warranty.

**NO LIABILITY FOR THE RELATED DAMAGES:**

The manufacturer is not responsible for any mechanical or physical damages resulting from the manual requirements violation, the unit misuse or gross mechanical effect. The indirect damages such as re-installation or re-connection of the unit, direct or indirect losses etc related to the unit replacement shall not be indemnified. Mounting/dismantling, connection/disconnection and regulation of the unit shall not be covered by the warranty. The contractor in charge for quality of mounting, electric mounting and adjustment works shall be responsible for the warranty thereof. In any case the indemnity amount shall not exceed the actually paid value for the defective unit price.

MOUNTING AND CONNECTION

1. Cut power supply off by means of switching the automatic circuit breaker to "OFF" position (fig. 4).
2. Using the cross-head screwdriver unscrew the fastener that fixes the fan cover and remove the cover (fig. 5).
3. Dismantle the fan for the components (as shown in fig. 6).
4. Install the bolts that are included into the delivery list to the intermediary casing on the side of the back cover or the cowl and fix the bolts with the nuts that are also included into the delivery list. After that sit the back cover or the hood on the casing (as shown in fig. 7).
5. The fan is designed for mounting on glass (partition) with 4 to 17 mm thickness. To install the fan with the impeller diameter 125 mm cut \varnothing 160 mm hole in the glass and for the fan with the impeller diameter 150 mm cut \varnothing 180 mm hole. Insert one sealing gasket onto the pre-mounted casing and insert the unit into the cut-out hole (fig.8).
6. Insert the second sealing gasket on the other side of the glass. Using the bolts as guides get them on the internal intermediary casing. Make steps to avoid the sealing gasket jamming. Fasten the casing tightly by means of threading the plastic nuts on the bolt ends and tighten them in turn (fig.9).

Make no excessive efforts while tightening not to break the glass or damage the plastic nuts!



Recycle at the end of service life.

Do not dispose the fan with other municipal trash.

7. Put the wire through the sleeve in the internal casing. Put the wire through the hole in the main casing. If the casing does not include the hole cut it out. Fasten the main casing by means of 4 screws included into the delivery set (fig. 10).
8. Unscrew the dowels of the retaining clamp of the wire and remove the retaining clamp (fig. 11).
9. Connect the wire to the terminal box (fig. 13 or 15) following the wiring diagrams (fig. 12 or 14). Install the retaining clamp back and fix it with the screws.
10. **T** models is equipped with adjustable run-out timer that switches the fan automatically off after set time period. The operating time can be adjusted from 2 to 30 minutes. The time is set by means of rotating the control knob of the potentiometer (fig. 16).
11. Cover the fan and fix the cover with the cross-head screwdriver (fig. 17).

MAINTENANCE

Maintenance means regular cleaning of the fan from dust and dirt. The impeller blades require thorough cleaning every 6 months.

Maintenance procedure:

1. Cut off power supply by means of the automatic circuit breaker S1 (fig. 18).
2. Unscrew the screw and remove the front panel (fig.19).
3. Clean the front panel (fig. 20) and external fan surfaces (fig. 21) with detergent and water solution with subsequent dry wiping.

Avoid water splashes on the electric motor!

4. To clean the internal duct surfaces and impeller of M10K2 fan use a brush (fig. 22).
5. Mount the fan (fig. 23).

FAILURE CAUSES AND TROUBLESHOOTING

1. The fan does not operate - the circuit may be broken. Check the cable connection in the terminal box.
2. Noise is generated during the fan operation - check the ducts for any foreign objects inside. Dismantle the fan and remove foreign objects.
3. Vibration is generated during the fan operation - make sure that the fan has rigid connection to the wall and the wall itself is rigid enough. Check the fan fastening.

Lesen Sie die vorliegende Anleitung aufmerksam vor der Installation des Geräts. Die Einhaltung der Anleitungsanforderungen fördert die Sicherung eines zuverlässigen Betriebs des Geräts während seiner gesamten Betriebsdauer. Behalten Sie die Anleitung während der gesamten Betriebsdauer des Geräts, da sie Forderungen an die Wartung des Geräts enthält.

Die Geräte sind die Axiallüfter für Fenstereinbau, die für Entlüftung kleiner und mittelmäßiger Sozialräume bestimmt sind, die in der Winterzeit beheizt werden.

Der Liefersatz enthält:

1. Lüfter - 1 Stück;
2. Schrauben - 4 Stück;
3. Benutzeranleitung;
4. Verpackung;
5. Bolzen: 4 Stück;
6. Mütter: 4 Stück;
7. Kunststoffmütter: 4 Stück;
8. Dichtungen: 2 Stück.

Die Lüfter sind aus Kunststoff gefertigt.
Die Lüfter sind zum Fenstereinbau (Abb. 2,3).

Die Lüfter der Baureihe MAO1 und MAO2 sind mit der Jalousieklappe ausgestattet und die Lüfter der Baureihe M1OK2 sind mit der Rückschlagklappe ausgestattet.

Die Lüfter sind mit einem Laufrad Ø 125 und 150 mm ausgestattet.

Das Modell mit dem Index "**Turbo**" ist mit einem Hochleistungsmotor ausgerüstet.

Das Modell mit dem Index "**L**" ist mit einem Motor auf Kugellagern ausgerüstet.

Das Modell mit dem Index "**12**" ist mit einem Motor 12 V, 50 Hz ausgerüstet.

Das Modell mit dem Index "**T**" ist mit einem Nachlaufschalter einstellbar von 2 bis 30 Minuten ausgerüstet.

Das Modell mit dem Index "**V**" ist mit einem Schutzschalter ausgerüstet.

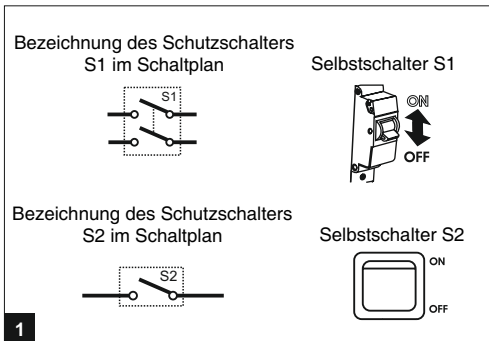
Die Bauart der hergestellten Lüfter wird ständig vervollkommen, deswegen können sich einige Modelle von den in dieser Anleitung beschriebenen Modellen unterscheiden.

Schutzklasse gegen Zutritt zu gefährlichen Teilen und Wassereindringen ist IP 24.

Die Lüfter sind zum Anschließen an das Einphasennetz a.c. mit der Spannung von 220...240 V und Frequenz 50 Hz oder 12 V und Frequenz 50 Hz bestimmt. Der Schaltplan für die Lüfter ist auf Abb. 12-15 und die Montagereihenfolge sind auf Abb. 4-17 gezeigt.

Die Lüfter sind für einen Dauerbetrieb ohne Abschaltung vom Netz ausgelegt. Die Richtung der Luftbewegung ist mit der Pfeilrichtung am Gehäuse des Lüfters übereinzustimmen. Die Lüfter sind für den Betrieb bei der Umgebungstemperatur im Bereich von 0° bis 45°C geeignet.

Die Lüfter sind in einem belüfteten Raum bei der Temperatur von +4° bis 40° und der relativen Luftfeuchtigkeit von max. 80% (bei +25°) in der Originalverpackung zu lagern.



Alle Anschließen-, Einstellung-, Wartung- und Reparaturarbeiten des Geräts sind nur im entspannten Zustand gestattet.

Zur Wartung bzw. Montage des Lüfters werden nur die Personen zugelassen, die über eine Zulassung zur selbsttätigen Arbeit an Elektroanlagen bis 1000 V verfügen.

Das Einphasennetz, an das das Gerät angeschlossen wird, ist den gültigen Normen zu entsprechen.

Die Festkabelleitung soll einen Netzschutzschalter aufweisen. Das Anschließen soll durch einen in die Festkabelleitung eingebauten Schalter erfolgen.

Der Kontaktabstand an allen Polen muss mindestens 3 mm betragen. Vor der Aufstellung muss man sich davon überzeugen, dass es keine sichtbaren Defekte des Laufrades, des Gehäuses und des Gitters sowie keine Fremdkörper im Strömungsteil des Gehäuses auftreten, die die Laufradschaufeln beschädigen können. Es ist verboten, das Gerät zweckentfremdet zu verwenden, zu modifizieren und nachzuarbeiten.

Das Gerät ist für die Nutzung durch Kinder oder Personen mit ermäßigten Körper-, Empfindlichkeits- oder Geistesfähigkeiten oder wenn sie keine Lebenserfahrungen bzw. Kenntnisse besitzen, nicht bestimmt, außer wenn sie unter Kontrolle oder durch eine für ihre Sicherheit verantwortliche Person angewiesen sind. Die Kinder sollen unter Kontrolle von Erwachsenen sein, damit sie mit dem Gerät nicht spielen. Maßnahmen zu treffen, damit Rauch, Kohlenoxidgase und sonstige Brennprodukte in den Raum durch offene Rauchabzüge oder sonstige Brandschutzeinrichtungen nicht gelangen, sowie die Möglichkeit auszuschließen, dass Gasrückflüsse von Geräten mit Gas- oder offener Flamme entstehen.

Die Förderluft darf keinen Staub und keine sonstige Festfremdstoffe sowie klebrige Stoffe und Faserstoffe enthalten. Es ist verboten, das Gerät bei der in der Luft enthaltenen entzündbaren Stoffen und Dämpfen wie Alkohol, Benzin, Insektenvertilgungsmittel etc. zu betreiben.

Die Ansaug- und Abzugsöffnungen des Geräts sind nicht zu schließen und nicht zu sperren, um den optimalen Luftdurchgang zu sichern. Setzen Sie sich nicht auf das Gerät und legen Sie keine Gegenstände darauf. Der Benutzer des Geräts hat diese Anleitung zu befolgen.

GARANTIE

Beim Kauf dieses Geräts akzeptiert der Käufer die folgenden Garantiebedingungen:

Der Hersteller garantiert einen normalen Betrieb des Lüfters innerhalb von 60 Monaten nach seinem Verkauf durch das Einzelhandelsnetz unter der Voraussetzung, dass die Beförderungs-, Lagerungs-, Montage- und Betriebsregeln erfüllt werden.

Beim Fehlen des Vermerks über das Verkaufsdatum wird die Gewährleistungsfrist ab Moment der Herstellung berechnet. Alle defekten Baugruppen und Komponenten, die innerhalb der Garantiefrist ausgetauscht wurden, haben die Garantiefrist und die Garantiewartungsbedingungen des Geräts insgesamt. Das heißt sowohl diese Komponenten als auch das Gerät insgesamt haben keine Verlängerung und keine Erneuerung der Garantiefrist.

Sollen Betriebsstörungen des Lüfters durch Verschulden des Herstellers innerhalb der Garantiefrist auftreten, hat der Verbraucher Recht auf den Austausch des Lüfters beim Hersteller.

Die Garantie breitet sich nur auf Betriebsdefekte des Geräts aus. Defekte und Störungen inklusive mechanische Beschädigungen infolge mechanischer Einwirkungen während des Betriebs oder als Ergebnis des "natürlichen Verschleißes" werden nach der Garantie nicht ersetzt. Die Gesellschaft haftet für die Verträglichkeit ihrer Produktion mit den Geräten Dritter nicht.

Die Garantie breitet sich nur auf Betriebsdefekte des Geräts aus. Defekte und Störungen inklusive mechanische Beschädigungen infolge mechanischer Einwirkungen während des Betriebs oder als Ergebnis der natürlichen Abnutzung werden nach der Garantie nicht ersetzt. Die Garantieverpflichtungen breiten sich auf Störungen infolge Verletzungen der Betriebs-, Instandhaltungs- und Wartungsanweisung für das Gerät oder vom Hersteller nicht genehmigter Änderungen seiner Ausführung durch den Käufer oder Dritte nicht aus.

VERZICHT AUF DIE HAFTUNG FÜR BEGLEITVERLUSTE:

Der Hersteller haftet nicht für Gesundheits- oder Ausrüstungsschäden infolge Verletzungen der Forderungen dieser Anleitung sowie einer nicht bestimmungsmäßigen Nutzung des Geräts oder bei einer groben Einmischung. Der indirekte Schaden (zum Beispiel, Neuinstallation oder Neuanschließen des Geräts, direkte oder indirekte Verluste etc.) im Zusammenhang mit dem Austausch des Geräts wird nicht ersetzt.

Die Garantie breitet sich auf Montage / Demontage, Anschließen / Abschalten und Inbetriebsetzung dieses Geräts nicht aus. Die Garantieverpflichtungen für die Qualität der Montage-, Elektromontage- und Inbetriebsetzungsleistungen trägt das Unternehmen, das diese Leistungen erbringt. In jedem Fall darf die Kompensation nach diesen Garantiebedingungen den vom Käufer für das Gerät, das Verluste verursachte, tatsächlich gezahlten Wert nicht überschreiten.

MONTAGE UND ANSCHLIEßEN

1. Die Stromversorgung Stromnetzes ausschalten durch Setzen den Selbstschalter S1 in die Position „OFF“ (Abb. 4).
2. Die Schraube die den Deckel des Lüfters befestigt mit einem Kreuzschraubendreher ausdrehen und den Deckel abnehmen. (Abb. 5).
3. Den Lüfter demontieren (Abb. 6) .
4. Die Bolzen aus dem Lieferumfang ins Zwischengehäuse seitlich von dem Rückendeckel oder der Haube einsetzen und mit den Müttern befestigen. Nachdem das Gehäuse mit dem Rückendeckel oder der Haube bedecken. (Abb.7).
5. Montage ist auf das Glas oder die Abteilungswand von 4 mm bis 17 mm durchzuführen. Eine Ø 160 mm Öffnung im Glas für Einstellung des Ø 125 mm Laufrades oder eine Ø 180 mm Öffnung für Einstellung des Ø 150 mm Laufrades ausschneiden. Eine Dichtung auf das vormontierte Gehäuse aufsetzen und die Baugruppe in die Öffnung einsetzen. (Abb.8).
6. Die zweite Dichtung auf der anderen Seite des Fensters einsetzen. Die Bolzen als Führungen anwenden und das Zwischengehäuse auf diese einsetzen ohne die Dichtung zu zerknüllen. Das Gehäuse dicht befestigen und die Kunststoffmütter auf die Bolzen einsetzen (gehören zum Lieferumfang) und die Bolzen nacheinander anziehen. (Abb.9).



Nach Ablauf der Betriebsdauer unterliegt das Gerät einer Sonderverwertung.

Vernichten Sie das Gerät zusammen mit unsortierten städtischen Abfällen nicht.

Machen Sie keine übermäßige Anstrengung dabei um das Glas oder die Mütter nicht zu beschädigen.

7. Das Kabel in die Hülse des Zwischengehäuses durchziehen und dann in die Öffnung im Hauptgehäuse durchziehen. Falls die Öffnung fehlt diese zu bohren. Das Gehäuse mit 4 Schrauben aus dem Lieferumfang zu befestigen (Abb. 10).
8. Die Schrauben des Halteclips des Kabels ausschrauben und den Halteclip abnehmen (Abb.11).
9. Das Kabel laut den Schaltplänen (Abb. 12 oder 14) zum Klemmenkasten anschließen (Abb. 13 oder 15). Den Halteclip wieder zurückstellen und mit den Schrauben befestigen.
10. Das Modell "T" ist mit regelbarem Nachlaufschalters einstellbar zwischen 2 und 30 Minuten ausgestattet. Der Nachlaufschalter schaltet den Lüfter nachdem die eingestellte Ansprechzeit des Nachlaufschalters ist aus. Die Ansprechzeitdauer ist durch Drehung des Einstellknopfes zu regulieren (Abb. 16).
11. Den Lüfter bedecken und den Deckel mit der Schraube befestigen. (Abb. 17).

WARTUNG

Die Wartung besteht in der regelmäßigen Reinigung der Oberfläche vom Staub und Schmutz beim abgeschalteten Lüfter. Die Laufradschaufeln bedürfen einer sorgfältigen Reinigung alle 6 Monate.

WARTUNGSVERFAHREN:

1. Die Stromversorgung des Stromnetzes ausschalten durch Setzen den Selbstschalter S1 in die Position „OFF“ (Abb. 18).
2. Die Schraube abdrehen und die Vorderplatte abnehmen (Abb. 19).
3. Die Vorderplatte (Abb. 20) und die Oberflächen des Lüfters (Abb. 21) mit der Seifenlösung reinigen und danach diese trockenwischen.

Schützen Sie dabei den Motor gegen Spritzwasser!

4. Zum Reinigen der Stutzenflächen und der Laufradschaufel des Lüfters M1OK2 eine Bürste verwenden (Abb. 22).
5. Den Lüfter montieren (Abb. 23).

MÖGLICHE URSACHEN DER STÖRUNGEN UND ABHILFE

1. Der Lüfter läuft nicht wahrscheinlich ist der Speisestromkreis unterbrochen.
Prüfen Sie den Anschluss des Kabels an den Klemmkasten.
2. Bei der Arbeit des Lüfters hört man ein Nebengeräusch wahrscheinlich die Fremdkörper sind in den Kanal des Lüfters geraten.
Demontieren Sie den Lüfter und entfernen Sie die Fremdkörper.
3. Bei der Arbeit vibriert der Lüfter wahrscheinlich ist der Lüfter nicht genug hart an das Fenster (die Scheidewand) befestigt oder ist die Scheidewand selbst nicht hart genug.
Prüfen Sie die Befestigung des Lüfters.

Toutes les opérations de branchement, de réglage, d'entretien et de réparation de l'appareil ne doivent être effectuées qu'après avoir débranché le ventilateur.

Seules les personnes autorisées à intervenir d'une manière autonome sur les équipements électriques fonctionnant sous tension jusqu'à 1000 V et ayant pris connaissance de la présente notice peuvent être admises à l'entretien et au montage de l'appareil.

Le réseau monophasé sur lequel l'appareil est branché doit être conforme aux normes en vigueur.

L'installation électrique fixe doit être équipée d'un dispositif automatique de protection du réseau. Le ventilateur doit être braché sur secteur par un interrupteur incorporé dans l'installation électrique fixe.

Le jeu entre les contacts sur tous les pôles doit être inférieur à 3 mm.

Avant d'installer le ventilateur il convient de s'assurer de l'absence d'endommagements visibles du moulinet, du boîtier, de la grille ainsi que de l'absence de corps étrangers pouvant endommager les ailettes dans la partie d'écoulement d'air du boîtier.

Il est interdit d'utiliser l'appareil aux fins qui ne sont pas prévus et de modifier sa constitution.

Cet appareil n'est pas prévu pour être utilisé par des personnes (y compris les enfants) dont les capacités physiques, sensorielles ou mentales sont réduites, ou des personnes dénuées d'expérience ou de connaissance, sauf si elles ont pu bénéficier, par l'intermédiaire d'une personne responsable de leur sécurité, d'une surveillance ou d'instructions préalables concernant l'utilisation de l'appareil. Il convient de surveiller les enfants pour s'assurer qu'ils ne jouent pas avec l'appareil.

Il convient de prendre des mesures adéquates pour prévenir la pénétration des fumées, de l'oxyde de carbone et des autres produits de combustion dans le local à travers les cheminées ouvertes ou les dispositifs anti-incendie ainsi que pour exclure un contre-courant de gaz à partir des appareils produisant une flamme de gaz ou une flamme nue.

L'air transporté par le ventilateur ne doit pas contenir des poussières ou autres impuretés solides ainsi que des substances guantes ou fibreuses.

Il est interdit d'utiliser l'appareil à proximité des substances inflammables ou des vapeurs d'alcool, d'essence des insecticides etc.

Ne fermez pas ni ne couvrez les ouvertures d'entrée et de sortie d'air de l'appareil pour ne pas entraver le passage optimal de l'air. Ne vous asseyez-vous pas ni ne posez aucun objet sur l'appareil. Le propriétaire de l'appareil est obligé suivre les prescriptions de cette notice.

GARANTIE

En achetant cet appareil l'acheteur accepte les conditions de garantie:

Le constructeur garantit un fonctionnement normal du ventilateur durant 60 mois à compter de la date de vente par le réseau de vente de détail à condition que les prescriptions de transport, de stockage, de montage et de service soient respectées.

Dans le cas où le vendeur a omis d'indiquer la date de vente le délai de garantie sera compté de la date de fabrication.

Tous les ensembles et composants d'un appareil hors service (objet d'une demande de réparation sous garantie) remplacés pendant le délai de garantie héritent le délai et les conditions de garantie de l'ensemble de l'appareil, c'est-à-dire le délai de garantie ne sera ni prolongé ni renouvelé ni pour les composants ni pour l'ensemble de l'appareil.

Dans le cas où un défaut de fonctionnement a lieu pendant le délai de garantie pour faute du constructeur, l'utilisateur a le droit au remplacement de l'appareil à l'entreprise du constructeur en conformité avec l'art.

La garantie ne couvre ni les accessoires utilisés avec cet appareil qui font ou ne font pas partie du lot de livraison du produit ni les dommages causés aux autres équipements fonctionnant ensemble avec l'appareil. La société ne répond pas de la non-compatibilité entre ses produits et ceux des tiers.

La garantie ne couvre que les défauts de fabrication.

Les défauts ou malfonctionnements y compris les dégâts mécaniques résultant de l'utilisation prévue ou d'une usure "naturelle" ne sont pas couverts par la garantie.

La garantie ne couvre pas les défauts résultant du non-respect des prescriptions d'utilisation, d'entretien et de maintenance de l'appareil de la part de l'acheteur ou des tiers ou résultant des modifications de l'appareil non autorisées par le constructeur.



EXCLUSION DE RESPONSABILITE EN RELATION AVEC LES DOMMAGES CONCOMITANTS:

Le constructeur ne répond pas des dommages causés à la santé des personnes ou aux équipements résultant du non-respect des prescriptions de la présente notice, de l'utilisation impropre de l'appareil ou d'une intervention mécanique grossière.

Les dommages indirects (par exemple, remontage et rebranchement de l'appareil, dommages directs ou indirects) liés au remplacement de l'appareil ne seront pas remboursés.

La garantie ne couvre pas le montage/démontage, le branchement/débranchement et les réglages de l'appareil.

La tenue des engagements sous garantie relatifs à la qualité des opérations de montage mécanique et électrique et des réglages incombe au prestataire des opérations.

En aucun cas le remboursement découlant des engagements sous garantie susmentionnés ne peut excéder le prix réellement payé par l'acheteur pour l'unité qui a causé les dommages.

MONTAGE ET BRANCHEMENT

1. Débranchez le ventilateur en mettant l'interrupteur automatique en position "OFF" (fig. 4).
2. Dévissez la vis de fixation du couvercle au moyen d'un tournevis cruciforme, enlevez le couvercle (fig. 5).
3. Désassemblez le ventilateur (voir fig. 6).
4. Introduisez les boulons (compris dans le lot de livraison) dans le boîtier intermédiaire externe du côté du couvercle arrière ou de la calotte et serrez avec les écrous (également compris dans le lot de livraison), ensuite montez le couvercle arrière ou la hotte sur le boîtier (fig. 7).
5. Le ventilateur est monté sur une vitre ou une paroi épaisse de 4 à 17 mm. Pour monter un ventilateur équipé de la roue à aubes de 125 mm il faut découper dans la vitre un cercle de 160 mm de diamètre, et pour monter un ventilateur équipé de la roue à aubes de 150 mm - un cercle de 180 mm de diamètre. Posez un joint d'étanchéité (compris dans le lot de livraison) sur le boîtier externe préalablement monté et introduisez l'ensemble dans l'ouverture découpée (fig. 8)
6. Posez l'autre joint d'étanchéité du côté opposé de la vitre. Enfitez le boîtier intermédiaire sur les boulons en prenant garde de ne pas froisser le joint d'étanchéité. Installez fermement le boîtier en amorçant d'abord les écrous plastiques (compris dans le lot de livraison) sur le filetage des boulons et en les serrant ensuite graduellement (fig. 9).



En fin de vie l'appareil devra être recyclé séparément.

Ne jetez pas l'appareil avec les ordures ménagères.

N'appliquez pas des efforts excessifs en serrant les écrous car vous pouvez rompre la vitre ou abîmer les écrous plastiques!

7. Faites passer le cordon d'alimentation à travers la douille dans le boîtier externe. Faites passer le cordon à travers le trou dans le boîtier principal (s'il n'y a pas de trou, percez-le). Fixez le boîtier principal avec 4 vis (comprises dans le lot de livraison) (fig. 10).
8. Dévissez les vis de la plaque de serrage du cordon et enlevez la plaque de serrage (fig. 11).
9. Connectez le cordon d'alimentation à la barrette à bornes (fig. 13 ou 15) conformément au schéma de branchement (fig. 12 ou 14). Remettez en place la plaque de serrage du cordon et fixez-la avec les vis.
10. Le modèle **T** est équipé d'une minuterie réglable qui met le ventilateur en marche automatiquement à l'expiration du délai programmé. La plage de réglage de la minuterie est de 2 à 30 minutes. Si votre ventilateur est équipé d'une minuterie vous pouvez programmer la mise en marche de l'appareil en tournant le bouton de réglage (fig. 16).
11. Posez le couvercle du ventilateur et fixez-le avec les vis en les serrant au moyen d'un tournevis cruciforme (fig. 17).

ENTRETIEN

L'entretien consiste à dépoussiérer et à décrasser périodiquement le ventilateur. Les aubes doivent être nettoyées soigneusement tous les 6 mois.

L'entretien s'effectue comme suit:

1. Débranchez le ventilateur en actionnant l'interrupteur automatique S1 (fig. 18).
 2. Démontez le panneau avant après avoir enlevé la vis (fig. 19).
 3. Nettoyez le panneau avant (fig. 20) et les surfaces extérieures du ventilateur (fig. 21) avec de l'eau en y ajoutant un peu de détergent, ensuite essuyez à sec.
- Évitez la pénétration de la solution du détergent dans le moteur électrique!**
4. Les surfaces intérieures du raccord et des aubes de la roue du ventilateur M10K2 peuvent être nettoyées avec une brosse (fig. 22).
 5. Remontez le ventilateur (fig. 23).

CAUSES POSSIBLES DES DEFAILLANCES ET REMEDES

1. Le ventilateur ne fonctionne pas: assurez-vous de l'absence de ruptures du circuit d'alimentation. Vérifiez les connexions du câble.
2. Pendant le fonctionnement du ventilateur un bruit étranger est entendu: assurez-vous de l'absence de corps étrangers dans les conduites d'air. Démontez le ventilateur et enlevez les corps étrangers.
3. Le ventilateur vibre pendant le fonctionnement: vérifiez si la fixation du ventilateur à la vitre (à la paroi) est suffisamment ferme et si la paroi est suffisamment rigide.

Prima di procedere all'installazione dell'apparecchio è necessario leggere attentivamente il presente manuale. Il rispetto delle indicazioni contenute nel manuale assicurano la massima efficienza durante tutta la vita dell'apparecchio. Bisogna conservare il manuale per tutta la durata dell'apparecchio perché esso contiene istruzioni per la manutenzione dell'apparecchio.

Il presente manuale descrive ventilatori assiali da finestra concepiti per la ventilazione aspirante dei locali ad uso residenziale di piccoli e medie dimensioni riscaldati durante la stagione invernale.

Il set di fornitura include:

1. Ventilatore, 1 pezzo;
2. Viti, 4 pezzi;
3. Manuale d'uso;
4. Scatola da imballaggio.
5. Bulloni, 4 pezzi;
6. Dadi, 4 pezzi;
7. Dadi in plastica, 4 pezzi;
8. Guarnizioni, 2 pezzi.

Il ventilatore è fatto in plastica.

I ventilatori sono adatti al montaggio in finestra (fig. 2, 3),

I ventilatori delle serie MAO1 τ MAO2 sono attrezzati con una persiana automatica, e il modello M1OK2 0 attrezzato con una valvola di ritorno.

Il diametro della girante dei ventilatori può essere di 125 o di 150 mm.

Il modello designato **TURBO** è attrezzato con un motore di potenza elevata.

Il modello designato **L** è attrezzato con un motore su cuscinetti a sfere.

Il modello designato **12** è attrezzato con un motore 12 V, 50 Hz.

Il modello designato **T** è attrezzato con un timer regolabile da 2 a 30 min.

Il modello designato **V** è attrezzato con un interruttore.

La costruzione dei ventilatori si trova in continuo perfezionamento, per questo alcuni modelli possono avere le differenze non sostanziali da quelli descritti nel presente

Il grado di protezione dall'accesso alle parti pericolose e penetrazione dell'acqua: IP 24.

I ventilatori sono destinati al collegamento alla rete monofase di corrente alternata con la tensione di 220..240 V e la frequenza di 50 Hz oppure con la tensione di 12 V e la frequenza di 50 Hz. Lo schema di collegamento è riportato in fig. 12-15, l'ordine di montaggio e di collegamento - in fig. 4-17.

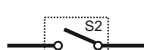
I ventilatori sono concepiti per un funzionamento prolungato senza sconnessione dalla rete. Il senso del flusso d'aria deve coincidere con il senso indicato dalla freccia riportata sulla cassa del ventilatore. E consentito usare i ventilatori alla temperatura ambiente da 0 °C a 45 °C.

Il ventilatore deve essere conservato nell'imballaggio del produttore in un locale ben aerato a temperatura da +5 a +40 °C e ad umidità relativa non superiore a 80 % (a +25 °C).

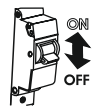
Designazione dell'interruttore automatico S1 sullo schema



Designazione dell'interruttore automatico S2



Interruttore automatico S1



Interruttore automatico S2



Tutte le operazioni legate al collegamento, alle regolazioni, alla manutenzione e alle riparazioni dell'apparecchio devono essere fatte solo dopo aver tolto la tensione di rete.

La manutenzione e il montaggio possono essere fatti solo da persone autorizzate a lavorare in modo autonomo su impianti con tensione fino a 1000 V che hanno preso conoscenza del presente manuale.

La rete monofase alla quale viene inserito questo prodotto deve essere conforme alle normative vigenti.

L'impianto elettrico fisso deve contenere un dispositivo automatico di protezione della rete. Il collegamento deve essere effettuato tramite un'interruttore integrato nelle condutture fisse.

L'apertura dei contatti dell'interruttore in tutti i poli deve essere non meno di 3 mm.

Prima di installare l'apparecchio è necessario assicurarsi dell'assenza di guasti visibili della girante, cassa, griglia ed anche dell'assenza di oggetti estranei nella parte di flusso della cassa che possono danneggiare la girante.

È vietato utilizzo dell'articolo ai fini non previsti e sottoporre il prodotto a qualsiasi modifica o ultimazione.

L'articolo non è destinato all'utilizzo da parte di bambini oppure da persone con le capacità fisiche, sensibili oppure mentali ridotte oppure in mancanza dell'esperienza di vita o conoscenze, se esse non si trovano sotto controllo o non sono istruiti all'utilizzo dell'apparecchio dalla persona responsabile della loro sicurezza. Posizionare l'articolo fuori dalla portata dei bambini per prevenire la possibilità di giocare con l'articolo. È necessario adottare misure adeguate per la prevenzione di penetrazione dei fumi, monossidi di carbonio ed altri prodotti di combustione nel locale tramite le condotte del fumo aperte oppure da altri dispositivi di protezione antincendio ed anche escludere la possibilità di apparizione del flusso inverso dei gas dagli impianti che utilizzano la fiamma aperta o fiamma a gas.

L'aria trasportata dal ventilatore non deve contenere polveri od altre impurità solide né sostanze collose o materiali fibrosi.

È vietato l'utilizzo dell'articolo in presenza di sostanze infiammabili oppure vapori come alcol, benzina, insetticidi ecc. Non chiudere o ostruire le aperture di aspirazione e di scarico per non impedire il passaggio ottimale dell'aria. Non mettersi a sedere sopra l'articolo e non porre sopra qualsiasi oggetto. Il proprietario deve rispettare le istruzioni contenute nel presente manuale.

GARANZIA

All'atto di comprare il presente articolo l'acquirente accetta i termini e condizioni della garanzia:

Il produttore garantisce il funzionamento normale del ventilatore per la durata di 60 mesi a partire dalla data di acquisto nella rete commerciale al dettaglio a condizione che siano rispettate le regole di trasporto, di stoccaggio, di montaggio e di servizio.

Ove sia stata omessa la data di vendita, il periodo di garanzia decorre dalla data di fabbricazione.

Tutti i gruppi e componenti che fanno parte dell'apparecchio guasto (oggetto della richiesta di riparazione in garanzia), le parti sostituite entro il periodo di garanzia ereditano i termini e condizioni di garanzia, cioè né per i componenti né per l'articolo nel suo insieme non sarà prolungato né rinnovato il periodo di garanzia.

Qualora nel corso del periodo di garanzia si riscontrassero disturbi di funzionamento del ventilatore per colpa del produttore, l'utente ha il diritto alla sostituzione del prodotto allo stabilimento del produttore.

La presente garanzia non copre né gli accessori usati insieme con l'apparecchio e che fanno o non fanno parte del set di fornitura né i danni causati ad altre attrezzature che funzionano congiuntamente al presente apparecchio.

Il produttore non risponde dell'incompatibilità tra i propri prodotti e quelli dei terzi.

La garanzia copre solo i difetti di fabbricazione. I difetti e disturbi di funzionamento compresi i guasti meccanici provenienti da interventi meccanici durante il servizio o risultanti dal "logorio naturale" non saranno rimborsati nell'ambito della garanzia.

La garanzia non copre guasti conseguenti al mancato rispetto delle istruzioni d'uso e di manutenzione da parte dell'acquirente o dei terzi oppure conseguenti alle modifiche del prodotto non autorizzate dal produttore.



ESCLUSIONI DELLA RESPONSABILITÀ RELATIVA AI DANNI CONGIUNTI:

Il produttore non risponde dei danni cagionati alla salute delle persone o alle attrezzature risultanti dal mancato rispetto delle prescrizioni del presente manuale nonché da un uso improprio oppure un intervento meccanico maldestro.

I danni indiretti (ad esempio, una nuova installazione o ricollegamento dell'apparecchio, danni diretti o indiretti ecc.) legati alla sostituzione del prodotto non vengono rimborsati. La garanzia non copre né il montaggio/smontaggio, né il collegamento/scollegamento, né regolazioni del prodotto. L'esecutore delle operazioni di montaggio meccanico ed elettrico e di regolazione assume la responsabilità di garantire la qualità delle operazioni.

Ai sensi della presente garanzia l'importo dell'indennizzo in nessun caso non può superare il prezzo pagato di fatto dall'acquirente per l'unità che ha causato danni.

INSTALLAZIONE E ALLACCIAMENTO ALLA RETE

1. Disinserire la corrente mettendo l'interruttore in posizione "OFF" (fig. 4).
2. Svitare la vite di fissazione del coperchio del ventilatore con un cacciavite a croce, poi rimuovere il coperchio (fig. 5).
3. Scomporre il ventilatore (vedere fig. 6).
4. Inserire bulloni (compresi nel set di fornitura) nella cassa intermedia esterna dal lato del coperchio posteriore o della calotta e serrare con dadi (ugualmente compresi nel set di fornitura), poi montare il coperchio posteriore o la calotta sulla cassa (fig. 7).
5. Il ventilatore è adatto al montaggio su un vetro (una parete) spesso da 4 a 17 mm. Per montare un ventilatore con diametro girante di 125 mm occorre ritagliare nel vetro un'apertura circolare di 160 mm di diametro, e per montare un ventilatore con diametro girante di 150 mm - un'apertura circolare di 180 mm di diametro. Porre una guarnizione (compresa nel set di fornitura) sulla cassa già montata ed inserire l'insieme nell'apertura ritagliata (fig. 8).
6. Porre l'altra guarnizione dal lato opposto del vetro. Infilare la cassa intermedia sui bulloni usandoli come guide evitando di piegare la guarnizione. Fissare fermamente la cassa avvitando i dadi in plastica (compresi nel set di fornitura) sulle estremità dei bulloni e poi serrando i dadi gradualmente (fig. 9).

Serrando i dadi non applicare sforzi eccessivi per non rompere il vetro o deformare i dadi in plastica!



Alla fine della vita del prodotto quest'ultimo deve essere riciclato separatamente. Non gettare l'apparecchio tra i rifiuti domestici.

7. Infilare il cavo di alimentazione attraverso la boccola nella cassa esterna. Infilare il cavo nel foro nella cassa principale (se non c'è, praticare il foro). Fissare la cassa principale con 4 viti (comprese nel set di fornitura) (fig. 10).

8. Svitare le viti del bloccacavo e rimuovere il bloccacavo (fig. 11).

9. Connettere il cavo di alimentazione alla morsetteria (fig.13 o 15) in conformità allo schema di allacciamento (fig. 12 o 14). Rimettere a posto il bloccacavo e fissarlo con le viti.

10. Il modello **T** è attrezzato con un timer regolabile che accende automaticamente il ventilatore alla fine dell'intervallo programmato. Il timer è programmabile da 2 a 30 minuti. Se il vostro ventilatore è attrezzato con il timer potete programmare il tempo di accensione del ventilatore girando la manopola di regolazione (fig. 16).

11. Porre il coperchio del ventilatore e fissarlo tramite le viti serrandole con un cacciavite a croce (fig. 17).

POSSIBILI CAUSE DI MALFUNZIONAMENTO E RIMEDI

1. Il ventilatore non funziona: forse c'è stata una rottura del circuito di alimentazione. Verificare le connessioni del cavo.
2. C'è un rumore anomalo durante il funzionamento del ventilatore: assicurarsi che non ci siano corpi estranei nel condotto del ventilatore. Scomporre il ventilatore e rimuovere corpi estranei.
3. Ci sono vibrazioni durante il funzionamento del ventilatore: assicurarsi che il ventilatore sia fissato fermamente al vetro (alla parete) oppure che la parete sia abbastanza rigida. Verificare gli attacchi del ventilatore.

MANUTENZIONE

La manutenzione consiste nello spolverare e nel rimuovere impurità dal ventilatore. Le palette della girante devono essere pulite accuratamente ogni 6 mesi.

Ordine delle operazioni di manutenzione:

1. Disinserire la corrente tramite l'interruttore automatico S1 (fig. 18).
2. Rimuovere il pannello anteriore svitando la vite (fig. 19).
3. Pulire il pannello anteriore (fig. 20) e le superfici esterne (fig. 21) con un detergente diluito in acqua e poi asciugarli accuratamente.

Prevenire la penetrazione della soluzione nel motore elettrico!

4. Per pulire le superfici interne del raccordo e delle palette della girante del ventilatore M10K2 si può usare una spazzola (fig. 22).
5. Ricomporre il ventilatore (fig. 23).

Aandachtig te lezen gebruiker's handleiding voor de installatie.
Observatie van de gebruiker's handleiding is gemaakt voor het waarborgen van betrouwbare service gedurende de gehele periode van de dienst. Houd de gebruiker's handleiding voor de gehele periode van de dienstverlening van het product, omdat van de opgegeven specificaties van het product te ondersteunen.

Producten zijn axiale venster fans gemaakt voor afzuiging van kleine en gemiddelde recreatieve kamers die zijn verwarmd in de winter.

levering set bevat:

1. Fan: 1 stuk;
2. schroefslagpijkers - 4 stuks
3. gebruiker's handleiding 1 stuk;
4. pakkingbus.
5. Bouten - 4 stuks;
6. Moeren 4 stuks;
7. Kunststof moer - 4 stuks;
8. Compactor 2 stuks;

Fans zijn gemaakt van plastic.

Fans moeten worden gebruikt voor montage op het raam (regeling 2,3).

Fans van de serie MAO1 MAO2 zijn uitgerust met automatische zonwering, een fan de serie M1OK2 uitgerust terugslagklep.

Fans zijn gemaakt met waaiër diameter van 125 mm en 150 mm.

Het model met "**TURBO**" index is uitgerust met een hoger-*pk* motor.

Het model met "**L**" index is uitgerust met kogelgelagerde motor

Het model met "**12**" index is uitgerust met motor 12 V, 50 Hz

Het model met "**T**" index is uitgerust met gereguleerde timer met de exploitatie keer van 2 tot 30 minuten

Het model met index "**V**" is uitgerust met schakelaar.

De structuur van de fans is permanent wordt verbeterd, daarom sommige details in geringe mate kan afwijken van omschreven in deze gebruiker's handleiding

Niveau van bescherming van de toegang tot gevaarlijke delen en uit het water binnendringen in de fans: IP 24.

De fans zijn bestemd voor aansluiting op eenfasige wisselstroom stopcontact met een spanning van 220 .. 240 V en een frequentie van 50 Hz of 12V en de frequentie van 50 Hz. Aansluitschema voor de fans wordt weergegeven op de fig. 12-15, installatie en aansluiting volgorde - in fig. 4-17.

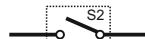
Fans zijn ontworpen voor continuus werken zonder stroom-off van netspanning. De richting van een luchtstroom gelijk moet zijn met de richting van de aanwijzer op het chassis van de ventilator. Fans moeten worden gebruikt bij de omgevingstemperatuur beperkt 0 tot 45 C.

Ventilator moet worden bewaard in geventileerde ruimten op de temperture + 5°C tot +40°C en de relatieve luchtvochtigheid niet meer dan 80% (bij +25) in doos.

Conventionele teken van de automatische schakelaar S1 volgens het volgende schema



Conventionele teken van de automatische schakelaar S2 volgens het volgende schema



automatische schakelaar S1



Externe schakelaar S2



Alle acties met betrekking tot aansluiting, regelgeving, ondersteuning en reparatie van het product mag alleen worden gemaakt met uitgeschakelde fan.

Personen die het recht hebben om zelfstandig werk met de elektrische installaties tot 1000 V en leerde dit paspoort zijn toegestaan voor de ondersteuning en montage.

De monofase netwerk voor de kracht van dit product moet worden ondersteund door de huidige normen.

Vaste bedrading moet worden geleverd met automatische stroomonderbreker. Aansluiting moet worden gemaakt met de switcher gebouwd in de vaste bedrading.

De afstand tussen de contacten van de swither op alle zijden moeten worden niet minder dan 3 mm.

Voordat de installatie is het noodzakelijk om ervoor te zorgen van het ontbreken van zichtbare schade van de waaier, het chassis, het raspen, afwezigheid van vreemde voorwerpen in het luchtkanaal dat schade aan de waaier kan brengen.

Het is verboden om misbruik van het product en alle wijzigingen en opwerking.

Het product is niet gemaakt voor gebruik door kinderen of verstandelijk gehandicapten of lichamelijk gehandicapten of als ze geen noodzakelijke ervaring of als ze niet onder controle of niet geïnstrueerd over het gebruik van het product door de persoon die verantwoordelijk is voor de veiligheid. Kinderen moeten onder toezicht van volwassenen om de spelletjes te verbieden met het product.

Het is noodzakelijk maatregelen te nemen om het binnendringen van rook, koolmonoxide en andere verbrandingsproducten in de lokalen te voorkomen door middel van rookgaskanalen of andere brandpreventie items te nemen en een vermogen van gas reflux van apparaten met behulp van het gas of open vuur te sluiten.

Swaped lucht moet vrij zijn van stof en andere vaste impurityes, uitstrijkjes, vezelig materiaal.

Het is verboden om het product te gebruiken in de buurt van ontvlambare stoffen of alcohol, benzine, insecticiden stoomt enz.

Sluiten niet of bar afzuiging of opname van het product uitlaaf voor de normale luchtcirculatie. Ne vous asseyez-vous pas ni ne posez aucun objet sur l'appareil. Le propriétaire de l'appareil est obligé suivre les prescriptions de cette notice.

GARANTIE

Met de aankoop van dit product de klant accepteert de voorwaarden van de garantie:

Verkoper garandeert de normale werking van de ventilator tijdens de 60 monthes vanaf de dag van aankoop in de detailhandel distributienet op de veronderstelling van de naleving van de regels van het vervoer, het houden, het montage en gebruik.

Bij gebreke daarvan over de datum van aankoop nota, is de looptijd van de garantie wordt berekend vanaf de fabricagedatum.

Alle kruispunten en onderdelen vervangen gedurende de looptijd van de garantie als het gedeelte van gebroken (toegepast voor de reparatie onder garantie) product erven de looptijd van de garantie en garantievoorwaarden van het product met elkaar gemeen. Noch de uitbreiding, noch de verlenging van de garantietermijn is gemaakt voor de componenten van het product of het gehele product. In het geval van verschijning van verstering van de fabrikant veroorzaakt tijdens de looptijd van de garantie, heeft de klant het recht voor verandering van de ventilator op de onderneming van de fabrikant.

De garantievoorwaarden niet kloppen om accessoires voor dit product ingressed of niet ingressed aan de levering te stellen en niet in het bezit trouw aan de schade aan andere apparatuur te werken met dit product. Het bedrijf is niet verantwoordelijk voor de verenigbaarheid van haar producten met de producten van derden in het kader van hun verenigbaarheid.

De garantie dekt fabricagefouten. Defecten en storingen met inbegrip van mechanische schade als gevolg van een mechanisch effect tijdens het gebruik of als gevolg van "natuurlijke slijtage-en-traan" niet vergoed volgens de garantiiebepalingen.

Garantie is niet van toepassing op schade veroorzaakt kopen schendingen van de koper of derden handleidingen, verzorging en onderhoud producten, of wijzigingen van het ontwerp wijzigingen die niet worden gesanctioneerd door de fabrikant.



AFWIJZING VAN AANSPRAKELIJKHEID VOOR BIJKOMENDE SCHADE:

De fabrikant is niet aansprakelijk voor schade toegebracht aan de gezondheid van mensen of apparatuur, als gevolg van schendingen van de voorschriften van deze handleiding, evenals het gebruik van niet voor het doel of met grove mechanische interventie.

Gevolgschade (bv. opnieuw installeren en opnieuw productlijnen of gevolgschade, enz.) in verband met de vervanging van het product wordt niet vergoed.

De garantie is niet van toepassing op montage / afkoppelen, aansluiting /

loskoppelen en aanpassing van dit product. Garantie verplichtingen om de kwaliteit van de installatie, elektrische installatie en worden gehouden door de organisatie die deze procedures uitvoert.

In ieder geval, schadevergoeding, volgens deze voorwaarden van garantie kan niet hoger zijn dan de waarde die werkelijk betaald door de koper voor de eenheid product, heeft geleid tot verliezen.

INSTALLATIE EN AANSLUITING

1. Snijd het elektriciteitsnet door een stroomonderbreker in de stand "OFF" (fig. 4).
2. Draai de schroef waarmee de deksel van de fan met behulp van een kruiskopschroevendraaier los en verwijder het deksel (fig. 5).
3. Demonteer de ventilator in de samenstellende delen (zoals in fig. 6).
4. Steek de schroeven (meegeleverd) in de buitenste tussenliggende geval aan de zijkant van de achterste deksel of dop en vergrendelen met moeren (bijgeleverd), daarna het deksel of de dop moet worden gelegd op. (fig. 7).
5. Montage dient te worden gemaakt op het glas (partitie) met een dikte van 4 mm tot 17 mm. Voor de installatie van de fan met een diameter van de waaier van 125 mm het gat met een diameter van 160 mm moet worden gesneden, en voor de fan met een diameter van de waaier van 150 mm - het gat met een diameter van 180 mm moet worden gesneden. Zet op een densifier (meegeleverd) op de vooraf samengestelde zaak en steek de verkregen bouw in het gat te. (fig. 8).
6. Leg de tweede zegel aan de andere kant van het glas. Duw de bouten aan de binnenzijde van de bemiddelende instantie, met behulp van hen als gidsen en te voorkomen knik van het zegel. Schroef de kunststof moeren (meegeleverd met de ventilator) op de schroef uiteinden en geleidelijk draai ze afwisselend (fig. 9) stevig vast het lichaam van de fan.

Vermijd overmatige kracht bij het aandraaien - dit kan het glas veroorzaken breken of beschadiging van kunststof moeren!



Tegen het einde van het leven het product is onderworpen te scheiden gebruik.

Niet over het product met ongesorteerd municipalwaste.

7. Trek de draad door de bus in het binnenhuis. Trek de draad door het gat in de belangrijkste lichaam (als er geen gaten, knippen). Bevestig het hoofddeel met 4 schroeven (meegeleverd met ventilator) (fig. 10).
8. Verwijder de schroeven bevestigen de draad klempaat en verwijder de klem (fig. 11).
9. Sluit de kabel aan Klemmenblok (fig. 13 of 15) volgens aansluitschema (fig. 12 of 14). Vervang de klem draden en zet het vast met schroeven.
10. Model "T" is uitgerust met een instelbare timer die automatisch schakelt de fan na een bepaalde periode. Bereik van de timer-instellingen: 2 tot 30 minuten. Als er een timer in uw fan kan worden ingesteld door het instellen van de positie van draaiknop (fig. 16)
11. Zet de ventilator te dekken en, met behulp van een kruiskopschroevendraaier, draai de schroef (Fig. 17).

MOGELIJKE OORZAKEN EN OPLOSSINGEN

1. Fan werkt niet - u kunt een pauze de macht keten. Controleer de kabelverbinding.
2. Wanneer de fan werkt er hoorbaar door externe ruis - misschien in de fan kanaal vreemde voorwerpen. Demonteer de fan en verwijder eventuele vreemde voorwerpen.
3. Wanneer de fan trilt wanneer deze is ingeschakeld, misschien de fan is niet vast bevestigd zijn aan het glas (partities) of een partitie niet over voldoende stijfheid. Controleer de montage van de fan.

ONDERHOUD

Het onderhoud is de periodieke reiniging van de ventilator tegen stof en vuil. Waaierbladen vereisen een grondige reiniging om de 6 maanden.

De volgorde van onderhoud:

1. Snijd de macht met automatische schakelaar S1 (fig. 18).
2. Verwijder de schroeven los en verwijder het frontpaneel (fig. 19).
3. Met behulp van een waterige oplossing van het wasmiddel in het frontpaneel (fig. 20) en de buitenkant van de fan (fig. 21) schoon en wrijf ze droog.

Nodig is om een vloeistof te voorkomen aan de motor!

4. Voor de fan M10K2 kunt gebruik maken van een borstel om de binnenkant van de pijp en de waaier mes (fig. 22) schoon te maken.
5. Monteer de fan (fig. 23).

Antes de instalar el artículo, lea atentamente el presente Manual. La observación de los requerimientos del Manual ayuda a proporcionar la explotación segura del artículo en el transcurso de toda su vida útil. Conserve el Manual durante toda la vida útil del artículo, ya que en éste vienen expuestos todos los requerimientos referentes al mantenimiento del artículo.

Son ventiladores axiales de ventana destinados para ventilar en régimen de extracción los recintos pequeños y medianos de vivienda que cuentan con calefacción para temporada de invierno.

Forman parte del juego de suministro:

1. Ventilador: 1 un;
2. Tirafondos - 4pzs;
3. Manual del usuario;
4. Caja de embalaje.
5. Tornillos - 4 pzs;
6. Tuercas - 4 pzs;
7. Tuercas de plástico- 4pzs;
8. Sello - 2 pzs.

Ventiladores son hechos de plástico

Son ventiladores para instalación en las ventanas (dib.2,3). Los ventiladores de la serie MAO1 y MAO2 van equipados con persianas automáticas, los de la serie M1OK2 cuentan con una válvula de retorno.

Los ventiladores van equipados con abanicos de un diámetro entre 125 y 150 mm.

El modelo con el índice **“TURBO”** viene equipado con el motor de potencia elevada.

El modelo con el índice **“L”** viene equipado con el motor con cojinetes de bolas.

El modelo con el índice **“12”** tiene el motor de 12 V, 50 Hz.

El modelo con el índice **“T”** está dotado del temporizador regulable con tiempo de respuesta de 2 a 30 min.

El modelo con el índice **“V”** va equipado con un interruptor.

El diseño de los ventiladores se perfecciona constantemente, por ello algunos modelos podrán diferir ligeramente de los descritos en el presente Manual.

El grado de protección contra acceso a partes peligrosas y de penetración de agua en los ventiladores: IP 24.

Los ventiladores están diseñados para operar conectados a la red monofásica de corriente alterna de 220...240 V de tensión 50 Hz de frecuencia, o 12 V de tensión y 50 Hz.

Unos diagramas de conexión están presentados en los dib. 12-15, así como montaje y secuencia de conexiones en los dib. 4-17.

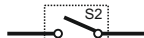
Los ventiladores están diseñados para un régimen duradero de operación sin necesidad de desconectarlos de la red. El sentido de introducción del aire debe coincidir con el indicado con la flecha en el casco del ventilador. El rango admisible de operación de los ventiladores es entre 0 °C y +45 °C del medioambiente.

Guardar el ventilador almacenado en un local ventilado a una temperatura del medioambiente entre +5 °C y +40 °C y una humedad relativa no mayor de 80 % (a +25 °C) en el embalaje del fabricante.

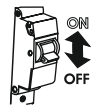
Identificación del interruptor automático S1 en el diagrama



Identificación del interruptor automático S2 en el diagrama



Interruptor automático S1



Interruptor exterior S2



Todas las acciones relacionadas con la conexión, ajuste, mantenimiento y reparación del artículo se efectuarán únicamente con la tensión de la red cortada.

Se admitirán al mantenimiento y montaje las personas que tengan el derecho a trabajar de manera autónoma en instalaciones eléctricas de hasta 1000 V, que hayan estudiado el presente Manual.

La red monofásica, a la que se conecta el artículo, ha de responder a las normas vigentes.

El cableado fijo deberá estar equipado con protector automático de la red. La conexión deberá llevarse a cabo a través del interruptor insertado en el cableado fijo.

la holgura entre los contactos del interruptor en todos los polos ha de ser no inferior de 3 mm.

Antes de la instalación hay que convencerse de que faltan deterioros visibles del rotor de alabes, casco, rejilla, así como de que no hay objetos extraños dentro de la parte de flujo del casco que puedan dañar las los alabes del rotor.

Se prohíbe utilizar el artículo fuera de su destinación y someterlo a modificaciones y remodelaciones algunas.

El artículo no está destinado para el uso por parte de niños o personas con capacidades físicas, sensoriales o mentales reducidas o si éstas no poseen experiencia vital ni conocimientos, si no se encuentren controladas o informadas del uso del aparato por la persona que responde por su seguridad. Los niños deberán de estar bajo la vigilancia de adultos para descartar su juego con el artículo.

Hay que tomar medidas para descartar la entrada de humos, óxido carbónico y otros productos de combustión en el local por conductos de humo u otras instalaciones contra incendios abiertos, así como excluir la posibilidad de penetración del retroflujo de gases procedente de aparatos que usan llama de gas o abierta.

El aire bombeado no deberá contener polvo y otras impurezas sólidas, así como sustancias pegajosas y fibrosas.

Se prohíbe utilizar el artículo en presencia de sustancias inflamables o vapores, tales como gasolina, insecticidas, etc. No cierre ni obstaculice los orificios de aspiración y salida del artículo para no impedir el paso óptimo del aire. No se sienta sobre el artículo ni coloque objetos algunos sobre el mismo. El propietario del artículo ha de observar los requerimientos del presente Manual.

GARANTÍA

Comprando el presente artículo el comprador adopta las condiciones de la garantía:

El fabricante garantiza el funcionamiento normal del ventilador en el transcurso de 60 meses a partir del día de la venta a través de la red minorista, siempre y cuando cumpla las reglas de transporte, almacenamiento, montaje y explotación. En caso del defecto del sello de la fecha de la venta, el plazo de garantía se calculará a partir del momento de la fabricación. Todos los grupos y componentes del artículo defectuoso (presentado para la reparación de garantía) que hayan sido sustituidos durante el plazo de garantía sucederán el plazo de garantía y las condiciones del mantenimiento de garantía del artículo en general. Es decir, no se llevará a cabo la prolongación ni la recuperación del plazo de garantía tanto para los componentes mencionados, como para el artículo en general.

En caso de que en el transcurso del plazo de garantía se presenten desperfectos del funcionamiento del ventilador por culpa del fabricante, el consumidor gozará del derecho a cambiar el ventilador en la Empresa fabricante.

Las obligaciones de garantía no se extenderán a accesorios que se utilicen con el presente artículo y forman o no forman parte del juego de suministro, así como a daños causados a otros equipos que funcionen en acoplamiento con el artículo mencionado. La Compañía no responderá por la compatibilidad de sus productos con los artículos de terceros en lo referente a la compatibilidad mencionada.

La garantía se extiende únicamente a los defectos de fábrica del artículo. Los defectos y fallos, incluyendo deterioros mecánicos causados por la acción mecánica durante el proceso de explotación o provocados por el "desgaste natural" no se indemnizarán por garantía.

Las obligaciones de garantía no abarcarán los desperfectos causados el comprador o terceros debido a la violación de las instrucciones de explotación, manejo y mantenimiento del artículo o de las modificaciones introducidas en su diseño sin el consentimiento para ello del fabricante.



RENUNCIA DE LA RESPONSABILIDAD POR LOS DAÑOS EMERGENTES:

El fabricante no llevará la responsabilidad por los daños causados a la salud humana o equipos que hayan sido provocados debido a la violación de los requerimientos del presente Manual, así como a causa de la utilización del artículo sin tener en cuenta su destinación o debido a la intervención mecánica grave.

No se compensará el daño indirecto (por ejemplo, reubicación o reconexión del artículo, daños directos o indirectos, etc.), relacionado con la sustitución del artículo.

La garantía no abarcará el montaje/desmontaje, conexión/desconexión y ajuste del presente artículo.

Las obligaciones referentes a la calidad de los trabajos de montaje, montaje eléctrico y ajuste recaerán sobre la entidad que haya realizado los trabajos mencionados.

En cualquier caso, la compensación que tenga lugar a tenor de las condiciones de garantía mencionadas no podrá superar el precio pagado realmente por la unidad del artículo que haya provocado los daños.

MONTAJE Y CONEXIÓN

1. Desenergizar el equipo mediante la puesta del interruptor automático en posición "OFF" (dib. 4).
2. Con un destornillador de estrella (philips) destornillar el tirafondo que mantiene fijada la tapa del ventilador y remover la tapa (dib. 5).
3. Desarmar el ventilador dejando sueltos sus componentes (conforme al dib. 6).
4. Instalar en la carcasa exterior intermedia desde el lado de la tapa o caperuza trasera los tornillos (del juego de suministro) y fijar las tuercas (del juego de suministro), luego poner a la carcasa la tapa o caperuza trasera (dib. 7).
5. El ventilador lo instalan en un cristal (tabique) de un grosor entre 4 mm y 17 mm. Para montaje de un ventilador con abanico de 125 mm de diámetro se requiere hacer en el vidrio un agujero de 160 mm de diámetro, mientras que para el ventilador con el abanico de 150 mm de diámetro el agujero debe ser de 180 mm. A la carcasa exterior ensamblada con antelación ponerle un sello (del juego de suministro) insertando dicha estructura en el agujero hecho (dib. 8).
6. Poner otro sello desde la cara opuesta del vidrio. Usando tornillos como guías insertar en ellos la carcasa interior intermedia cuidando que el sello no quede aplastado. Fijar bien la carcasa, para lo cual a los extremos de los tornillos ponerles las tuercas plásticas (del juego de suministro) y alternando apretarlas con cuidado (dib. 9).

Evitar esfuerzos excesivos para no romper el vidrio o dañar las tuercas



Una vez expirado el plazo de servicio, el artículo deberá someterse al reciclaje especial.

No destruya el artículo junto con desechos comunales sin clasificar.

7. Introducir el cable de modo que pase a través del buje en la carcasa interior. Introducir el cable a través del agujero en la carcasa principal (barrenarlo si no lo haya). Fijar la carcasa principal mediante 4 tirafondos (del juego de suministro) (dib. 10).
8. Destornillar los tirafondos de fijación de la barra de apriete del cable y remover la barra de apriete (dib. 11).
9. Conectar el cable a la bornera (dib. 13 o 15) conforme a los diagramas de conexiones (dib. 12 o 14). Volver a instalar la barra de apriete del cable fijándola con tirafondos.
10. El modelo "T" va equipado con un temporizador ajustable, el cual de una forma automática desconecta el ventilador tras un período programado de tiempo. El rango de ajuste del temporizador es de 2 a 30 min. Disponiendo de un temporizador se puede ajustarlo con una manija para que opere de una manera programada (dib. 16).
11. Poner la tapa al ventilador fijándola con tirafondos usando un destornillador (dib.17).

MANTENIMIENTO TÉCNICO

El mantenimiento técnico consiste en hacerle una limpieza periódica al ventilador para quitarle el polvo y la suciedad. Los alabes del abanico requieren una minuciosa limpieza cada 6 meses.

Procedimiento del mantenimiento:

1. Desenergizar el equipo desconectándolo de la red mediante el interruptor automático S1 (dib. 18).
 2. Destornillar los tornillos autocortantes y remover el panel delantero (dib. 19).
 3. Utilizando una solución de un detergente limpiar el panel frontal (dib. 20) y las superficies exteriores del ventilador (dib. 21) secándolas después.
- Ha de evitar el contacto del líquido con el motor eléctrico.**
4. Para el ventilador M1OK2 se puede utilizar un cepillo para limpiar las superficies interiores del manguito y alabes del abanico (dib. 22).
 5. Ensamblar el ventilador (dib. 23).

POSIBLES DESPERFECTOS Y MANERAS DE ARREGLOS

1. Ventilador no funciona - es probable un corte en el suministro de energía. Verificar la conexión del cable.
2. Operando el ventilador se oye un ruido raro - posibles objetos extraños en el ducto del ventilador. Desarmar el ventilador y remover objetos extraños.
3. Al operar el ventilador se presentan vibraciones - puede ser que el ventilador no esté bien fijado al vidrio (tabique) o el mismo tabique no tiene suficiente rigidez. Verificar la fijación del ventilador.



Înainte de a instala produsul, citiți cu atenție acest manual. Respectarea prevederilor manualului ajută la asigurarea utilizării durabile a produsului pe tot parcursul exploatării acestuia.

Păstrați manualul pe toată durata exploatării produsului, întrucât în el sunt prezentate cerințele pentru deservirea produsului.

Produsele reprezintă niște ventilatoare axiale de fereastră destinate pentru ventilare extractivă a încăperilor mici și mijlocii încălzite în timp de iarnă.

Setul furnizat include:

Ventilator: 1 buc;

Șuruburi pentru lemn 4 buc.

Manualul utilizatorului;

Ambalaj.

Șuruburi 4 buc.

Piulițe 4 buc.

Piulițe din masă plastică 4 buc.

Garnitură 2 buc.

Ventilatoarele sunt făcute din masă plastică.

Ventilatoarele sunt destinate pentru montare în ferestre (fig. 2.3)

Ventilatoarele de seria MA01 și MA02 sunt dotate cu jaluzele automate, ventilatorul de seria M10K2 este dotat cu o supapă inversă.

Ventilatoarele sunt fabricate cu un rotor cu palete având diametrul de 125 și 150 mm.

Modelul cu indiciul "**TURBO**" este înzestrat cu motorul de putere mai mare.

Modelul cu indiciul "**L**" este înzestrat cu un motor cu rulmenți.

Modelul cu indiciul "**12**" este înzestrat cu un motor de 12 V 50 Hz

Modelul cu indiciul "**T**" este înzestrat cu un timer cu interval de timp de la 2 până la 30 min.

Modelul cu indiciul "**V**" este dotat cu un întrerupător

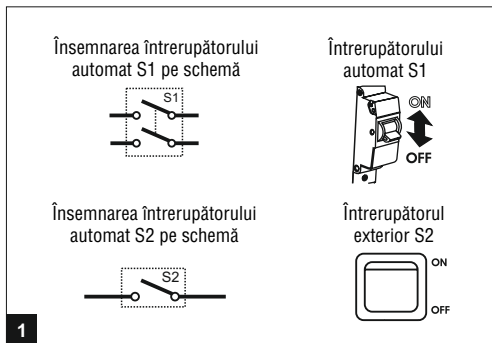
Construcția ventilatoarelor se perfecționează cîntinuu, de aceea unele modele pot să difere neînsemnat de cele descrise în manual.

Gradul de protecție la acces în locuri periculoase și pătrundere a apei în ventilatoare: IP 24.

Ventilatoarele sunt destinate pentru conectare la rețea monofazică de curent alternativ cu tensiune de 220...240 V și frecvența de 50 Hz sau 12 V cu frecvența de 50 Hz. Schema de conectare este prezentată pe fig. 12-15, montarea și succesiunea conectării pe fig. 4-17.

Ventilatoarele sunt prevăzute pentru funcționare fără deconectare de rețea. Direcția mișcării aerului trebuie să coincidă cu direcția săgeții pe corpul ventilatorului. Se permite exploatarea ventilatoarelor la temperatura aerului înconjurător în limitele de la 0°C până la +45°C.

Ventilatorul trebuie să fie păstrat într-o încăpere aerisită la temperatura aerului de la +5 °C până la +40°C grade și umiditate relativă sub 80 % (la +25°C) în ambalajul producătorului.



Toate acțiunile legate de conectare, ajustare, deservire și reparații ale produsului se fac numai la curent deconectat.

Deservirea și montarea fac persoane care au drept de lucru de sine stătător la instalații electrice până la 1000 V după studierea prezentului manual.

Rețeaua monofazică la care se face conectarea ventilatorului trebuie să corespundă normelor în vigoare.

Conductele electrice staționare trebuie să fie înzestrate cu siguranțe automate. Conectare trebuie să fie făcută prin intermediul unui întrerupător la conducte staționare

Întrețierul dintre contactele întrerupătorului la toate polurile trebuie să fie de cel puțin 3 mm.

Înainte de a instala ventilator asigurată-vă că nu există deteriorare vizibilă a rotorului, a corpului, grătarului, și în absența în corpul funcționar a unor obiecte straine care pot afecta lamele rotorului. Nu folosiți produsul pentru alte scopuri și nu faceți orice fel de modificări și perfecționări.

Produsul nu este destinat utilizării de către copii sau persoane cu mobilitate fizică, sensibilă sau capacitate mentală redusă sau în absența experienței lor de viață sau cunoștințe, cu excepția cazului în care sunt sub control sau nu sunt instruiți privind folosirea aparatului de către persoana responsabilă pentru siguranța lor. Copiii trebuie să fie sub controlul adulților pentru a preveni joc cu produs.

Trebuie luate niște măsuri pentru a preveni pătrunderea de fum, gaze neare și alte produse în încăperea prin coșuri deschise sau alte dispozitive de protecție împotriva incendiilor precum să fie exclusă posibilitatea de refluxul de gaze de la aparatele care folosesc gaz sau flacăară deschisă. Aerul pompat nu trebuie să conțină praf și alte adaosuri solide, precum și substanțe lipicioase și materiale fibroase.

Nu utilizați produs în prezența unor substanțe inflamabile sau a vaporilor, cum ar fi alcoolul, benzina, insecticide, etc
Nu acoperiți sau obstrucționați orificii de aspirare și de evacuare a aparatului, ca să nu fie perturbat fluxul optim de aer. Nu stați pe produsul și nu puneți pe el orice obiecte. Proprietarul aparatului trebuie să urmeze prevederile acestui manual.

GARANȚII

Cumpărând produsul dat, cumpărătorul primește condiții de garanție. Producătorul garantează funcționarea normală a ventilatorului în perioada de 60 de luni de la data de vânzare prin intermediul rețelei comerciale cu amănuntul cu condiția respectării normelor de transport, depozitare, instalare și operare.

În caz de lipsa unei note despre data vânzării, termenul de garanție se calculează de la momentul fabricării.

Toate ansamblurile și componentele care fac parte din produs defect (prezentat pentru reparații de garanție), înlocuite în timpul perioadei de garanție, moștenesc perioada de garanție și condițiile de întreținere după garanție a produsului ca un întreg. Adică, nici asupra componentelor date, nici asupra produsului ca atare, nici prelungirea garanției, nici reluarea calculului perioadei de garanție nu se efectuează. În cazul funcționării anormale a ventilatorului în perioada de garanție din vina producătorului, consumatorul are dreptul de a înlocui ventilatorul la întreprindere producătoare.

Garanție nu se aplică la accesorii utilizate la acest produs, incluse sau nu în pachet de livrare, precum și la daune pricinuite altor echipamente, care lucrează în conjugare cu acest produs. Compania nu este responsabilă pentru compatibilitatea produselor sale cu produse terților în ceea ce privește compatibilitatea lor.

Această garanție se aplică numai la defectele produsului în întreprinderii date. Defectele și disfuncționalități, inclusiv deteriorări mecanice rezultate din șoc mecanic în timpul funcționării sau în rezultatul "uzurii normale" după garanție nu se rambursează. Garanție nu se aplică la defecțiuni cauzate de încălcarea de către cumpărător sau terțe persoane a instrucțiunilor privind îngrijire și întreținere a produsului sau o modificare a acesteia față de construcția lui care nu sunt sancționate de producător.

**REFUZARE LA RESPONSABILITATE PENTRU PIERDERI COLATERALE:**

Producătorul nu este răspunzător pentru daune cauzate sănătății oamenilor sau echipamentelor, care rezultă din încălcarea prevederilor acestui manual, precum și utilizarea produsului nu după destinație a sa sau în caz de intervenție mecanică gravă.

Daune indirecte (de exemplu, reinstalație și reconectare a produsului daunele directe sau indirecte, etc) asociate cu înlocuirea produsului nu sunt compensate.

Garanția nu se aplică la asamblare / dezasamblare, conectare /deconectare și ajustare a produsului. Garanția privind calitatea instalării, a lucrărilor de montare electrică și punere la punct o are organizația care a efectuat lucrări date.

În orice caz, compensația, în conformitate cu condițiile de garanție, nu poate depăși valoarea efectivă plătită de către cumpărător pentru unitate de produs.

MONTARE ȘI CONECTARE

1. A deconecta rețea de curent prin comutare automată a întrerupătorului în poziția "OFF" (fig. 4).
 2. Cu ajutorul șurubelniței în formă de cruce se scoate șurubul care prinde capacul ventilatorului și se scoate capacul (fig. 5).
 3. Se demontează ventilatorul în părți componente (conform fig. 6).
 4. Se introduc, în corpul exterior intermediar din partea capacului din spate sau a capacului șuruburi (din pachet de livrare) și se fixează cu piulițe (din pachet de livrare), după ce pe corp se pune capacul (fig. 7).
 5. Montarea se face pe geam (despărțitură) gros de 4 mm până la 17 mm. Pentru montarea ventilatorului cu diametru rotorului cu palete de 125 mm, este necesar să fie tăiat în geam un orificiu cu diametru de 160 mm, iar pentru montarea ventilatorului cu diametru rotorului cu palete de 150 mm un orificiu cu diametru de 180 mm. Pe corpul exterior asamblat înainte se perinde o garnitură (din pachet de livrare a ventilatorului) și se pune construcția respectivă în orificiu pregătit (fig. 8).
- Puneți a doua garnitură din partea opusă a gemului. Folosind șuruburi ca un ghidaj puneți pe ele corpul interior intermediar fără deformare a garniturii. Fixați strâns corpul, pentru care lucru să înșurubați pe capetele șuruburilor piulițe din masă plastică (din pachet de livrare a ventilatorului) și treptat pe rând să le strângeți (fig. 9).

Să nu admiteți strângerea excesivă pentru că aceasta poate duce la spargerea geamului sau deteriorarea piulițelor din masă plastică!



După scurgerea termenului de funcționare, produsul trebuie să fie utilizat separat.

Să nu distrugeți produs împreună cu deșeurile urbane nesortate.

7. Treceți firul prin bucaș în corp interior. Treceți firul prin orificiu în corpul principal (în caz de lipsa orificiului trebuie să fie făcut). Prindeți corpul principal cu ajutorul a 4 șuruburi (din pachet de livrare a ventilatorului) (fig. 10).
8. Deșurubați șuruburi de fixare a plăcuței de strângere și să ridicați plăcuța de strângere (fig. 11).
9. Conectați firele la borne (fig. 13 sau 15) conform schemei de conectare (fig. 12 sau 14). Puneți la loc plăcuța de strângere a firului și o prindeți cu șuruburile.
10. Modelul „T” este înzestrat cu un timer care în mod automat deconectează ventilatorul peste un interval de timp dat. Diapazonul de reglare a timerului este între 2 și 30 min. În caz de prezență a timerului la ventilatorul Dumneavoastră se poate da un timp de funcționare a timerului prin fixare a poziției dorite cu manetă de reglare (fig. 16).
11. Puneți la lor capacul ventilatorului și, folosind șurubelnița în formă de cruce, prindeți-l cu șurubul (fig. 17).

DESERVIRE TEHNICĂ

Deservire tehnică constă în curățare periodică a ventilatorului de praf și murdărie. Paletele rotorului trebuie să fie curățate minuțios fiecare 6 luni.

Sucesiunea deservirii:

1. Deconectați alimentarea rețelei cu ajutorul întrerupătorului automat S1 (fig. 18).
2. Deșurubați șurubul și ridicați panoul din față (fig. 19).
3. Folosind soluția în apă a detergentului curățați panoul din față (fig. 20) și suprafețele exterioare ale ventilatorului (fig. 21) și ștergeți până la uscat.

Este necesară evitarea lichidului pe motor electric!

4. Pentru ventilatorul M10K2 se poate folosi o perie ca să fie curățate suprafețe interioare ale ștuțului tubular și paletele rotorului (fig. 22).
5. Asamblați ventilatorul (fig. 23).

CAUZE POSIBILE ALE DEFECTIUNII ȘI MODURILE DE ÎNLĂTURARE ALE ACESTORA

1. Ventilatorul nu funcționează este posibil ruperea rețelei de alimentare. Verificați conectarea firului.
2. În timp de funcționare a ventilatorului se aude un zgomot ne specific este posibil că în canalul ventilatorului au nimerit obiecte străine. Demontați ventilatorul și înlăturați obiecte străine.
3. În timp de funcționare, ventilatorul vibrează este posibil că ventilatorul nu este suficient de tare fixat de geam (despărțitură) sau despărțitură nu este destul de rigidă. Verificați fixarea ventilatorului.

Изделия представляют собой осевые оконные вентиляторы, предназначенные для вытяжной вентиляции небольших и средних бытовых помещений, отапливаемых в зимнее время.

В комплект поставки входят:

1. Вентилятор - 1 шт;
2. Шурупы - 4 шт;
3. Руководство пользователя;
4. Коробка упаковочная;
5. Болты - 4 шт;
6. Гайки - 4 шт;
7. Гайки пластмассовые - 4 шт;
8. Уплотнитель - 2 шт.

Вентиляторы изготовлены из пластика.

Вентиляторы предназначены для оконного монтажа (рис. 2, 3).

Вентиляторы серий MAO1 и MAO2 оборудованы автоматическими жалюзи, вентилятор серии M10K2 оборудован обратным клапаном.

Вентиляторы изготавливаются с крыльчаткой диаметром 125 и 150 мм.

Модель с индексом **“Турбо”** оборудована двигателем повышенной мощности.

Модель с индексом **“Л”** оборудована двигателем на шарикоподшипниках.

Модель с индексом **“12”** оборудована двигателем 12 В, 50 Гц.

Модель с индексом **“Т”** оборудована регулируемым таймером с временем срабатывания от 2 до 30 мин.

Модель с индексом **“В”** оборудована выключателем.

Конструкция вентиляторов постоянно совершенствуется, поэтому некоторые модели могут незначительно отличаться от описанных в данном руководстве.

По типу защиты от поражения электрическим током изделия относятся к приборам II класса по ДСТУ 3135.0-95 (ГОСТ 30345.0-95).

Вид климатического исполнения изделия УХЛ4.2 по ГОСТ 15150-69. Степень защиты от доступа к опасным частям и проникновения воды IP 24.

Вентиляторы предназначены для подключения к однофазной сети переменного тока напряжением 220...240 В и частотой 50 Гц или 12 В частотой 50 Гц. Схема подключения показана на рис. 12-15, монтаж и последовательность подключения - на рис. 4-17.

Вентиляторы рассчитаны на продолжительную работу без отключения от сети.

Направление движения воздуха должно совпадать с направлением стрелки на корпусе вентилятора. Вентилятор разрешается эксплуатировать при температуре окружающего воздуха в пределах от 0°C до +45°C.

Хранить вентилятор необходимо в вентилируемом помещении при температуре от +5°C до +40°C и относительной влажности воздуха не более 80% (при +25°C) в упаковке производителя.

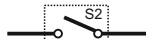
Обозначение автоматического выключателя S1 на схеме



Автоматический выключатель S1



Обозначение внешнего выключателя S2 на схеме



Внешний выключатель S2



Все действия связанные с подключением, настройкой, обслуживанием и ремонтом изделия производить только при снятом напряжении сети.
К обслуживанию и монтажу допускаются лица, имеющие право самостоятельной работы на электроустановках до 1000 В, изучившие данный паспорт. Однофазная сеть, к которой подключается изделие, должна соответствовать действующим нормам. Стационарная проводка должна быть оборудована автоматом защиты сети.

Подключение необходимо осуществлять через выключатель, встроенный в стационарную проводку. Зазор между контактами выключателя на всех полюсах должен быть не менее 3 мм.

Перед установкой необходимо убедиться в отсутствии видимых повреждений крыльчатки, корпуса, решетки, а также в отсутствии в проточной части корпуса посторонних предметов, которые могут повредить лопасти крыльчатки.

Запрещается использовать изделие не по назначению и подвергать каким-либо модификациям и доработкам. Изделие не предназначено для использования детьми или лицами с пониженными физическими, чувственными или умственными способностями или при отсутствии у них жизненного опыта или знаний, если они не находятся под контролем или не проинструктированы об использовании прибора лицом, ответственным за их безопасность. Дети должны находиться под контролем взрослых для недопущения игр с изделием.

Необходимо принять меры для предотвращения попадания дыма, угарных газов и прочих продуктов горения в помещение через открытые дымоходы или другие противопожарные устройства, а также исключить возможность возникновения обратного потока газов от приборов, использующих газовое или открытое пламя. Перекачиваемый воздух не должен содержать пыли и других твердых примесей, а так же липких веществ и волокнистых материалов. Запрещается использовать изделие в присутствии воспламеняемых веществ или паров, таких как спирт, бензин, инсектициды и т. п. Не закрывайте и не загромождайте всасывающее и выпускное отверстия изделия, чтобы не мешать оптимальному прохождению воздуха. Не садитесь на изделие и не кладите на него какие-либо предметы. Владелец изделия должен следовать данному руководству.

ГАРАНТИЯ

Вентиляторы произведены на предприятии «Вентиляционные системы» в соответствии с ТУ У 30637114.001-2000, ГОСТ Р 51318.14.2-99, ГОСТ Р 51317.3.2-99, ГОСТ Р 51317.3.3-99, ГОСТ Р МЭК 60335-2-80-00, ГОСТ Р 51318.14.1-99.

Покупая данное изделие, покупатель принимает условия гарантии:

Производитель гарантирует нормальную работу вентилятора в течении 60 месяцев со дня продажи через розничную торговую сеть при условии выполнения правил транспортирования, хранения, монтажа и эксплуатации.

При отсутствии отметки о дате продажи, гарантийный срок исчисляется с момента изготовления.

Все узлы и компоненты, являющиеся частью неисправного (заявленного на гарантийный ремонт) изделия, замененные в течение гарантийного срока, наследуют гарантийный срок и условия гарантийного обслуживания изделия в целом. Т. е., ни на данные компоненты, ни на изделие в целом ни продление, ни возобновление исчисления гарантийного срока не производится.

В случае появления нарушений в работе вентилятора по вине изготовителя в течении гарантийного срока, потребитель имеет право на замену вентилятора на предприятии-изготовителе в соответствии со ст. 14 п.9 «Закона Украины «О защите прав потребителя». Замена производится по адресу:

01030, г. Киев, ул. М. Коцюбинского, 1.

Гарантийные обязательства не распространяются на аксессуары, используемые с данным изделием, входящие или не входящие в комплект поставки, а также на ущерб, причиненный другому оборудованию, работающему в сопряжении с данным изделием. Компания не несет ответственности за совместимость своей продукции с изделиями третьих сторон в части их совместимости.



Гарантия распространяется только на заводские дефекты изделия. Дефекты и неисправности, включая механические повреждения, явившиеся следствием механического воздействия в процессе эксплуатации, или результатом "естественного износа" по гарантии не возмещаются.

Гарантийные обязательства не распространяются на неисправности, вызванные нарушениями покупателем или третьими лицами инструкций по эксплуатации, уходу и обслуживанию изделия или внесениями в его конструкцию изменений, не санкционированными производителем.

ОТКАЗ ОТ ОТВЕТСТВЕННОСТИ ЗА СОПУТСТВУЮЩИЕ УБЫТКИ:

Производитель не несет ответственности за ущерб, причиненный здоровью людей или оборудованию, возникший в результате нарушения требований настоящего руководства, а также использования изделия не по назначению или при грубом механическом вмешательстве. Косвенный ущерб (например, переустановка и переподключение изделия, прямые либо косвенные убытки и т.п.), связанный с заменой изделия не компенсируется. Гарантия не распространяется на монтаж/демонтаж, подключение/отключение и наладку данного изделия. Гарантийные обязательства по качеству монтажных, электромонтажных и наладочных работ несет организация, проводившая данные работы. В любом случае возмещение, согласно данным гарантийным условиям не может превышать стоимости, фактически уплаченной покупателем за единицу изделия, приведшую к убыткам.



По окончании срока службы изделие подлежит отдельной утилизации.

Не уничтожайте изделие вместе с неотсортированными городскими отходами.

МОНТАЖ И ПОДКЛЮЧЕНИЕ

1. Обесточить сеть питания путем перевода автоматического выключателя в положение "OFF" (рис. 4).
2. С помощью крестообразной отвертки выкрутить шуруп, который крепит крышку вентилятора, и снять крышку (рис. 5).
3. Разобрать вентилятор на составные части (согласно рис. 6).
4. Вставить во внешний промежуточный корпус со стороны задней крышки или колпака болты (из комплекта поставки) и зафиксировать гайками (из комплекта поставки), после чего надеть на корпус заднюю крышку или колпак (рис. 7).
5. Монтаж производится на стекло (перегородку) толщиной от 4 мм до 17 мм. Для установки вентилятора с диаметром крыльчатки 125 мм необходимо вырезать в стекле отверстие диаметром 160 мм, а для вентилятора с диаметром крыльчатки 150 мм - отверстие диаметром 180 мм. Надеть на ранее собранный внешний корпус один уплотнитель (из комплекта поставки вентилятора) и вставить полученную конструкцию в вырезанное отверстие (рис. 8).
6. Надеть второй уплотнитель с противоположной стороны стекла. Используя болты в качестве направляющих, насадить на них внутренний промежуточный корпус, не допуская смятия уплотнителя. Плотнo закрепить корпус, для чего накрутить на концы болтов пластмассовые гайки (из комплекта поставки вентилятора) и постепенно поочередно затягивать их (рис. 9).

Не допускайте чрезмерных усилий при затяжке - это может привести к разрушению стекла или порче пластмассовых гаек!

7. Продеть провод через втулку во внутреннем корпусе. Продеть провод в отверстие в основном корпусе (при отсутствии отверстия - вырезать его). Закрепить основной корпус с помощью 4 шурупов (из комплекта поставки вентилятора) (рис. 10).
8. Выкрутить шурупы крепления прижимной планки провода и снять прижимную планку (рис. 11).
9. Подключить провод к клеммнику (рис. 13 или 15) согласно схемам подключения (рис. 12 или 14).
- Установить на место прижимную планку провода и закрепить ее шурупами.
10. Модель "Т" оборудована регулируемым таймером который автоматически выключает вентилятор через установленный интервал времени. Диапазон настройки таймера - от 2 до 30 мин. При наличии в Вашем вентиляторе таймера можно задать время срабатывания таймера путем установки положения резистора (рис. 16)
11. Одеть крышку вентилятора и, используя крестообразную отвертку, закрепить ее шурупом (рис. 17).

ТЕХНИЧЕСКОЕ ОБСЛУЖИВАНИЕ

Техническое обслуживание заключается в периодической очистке вентилятора от пыли и грязи.

Лопasti крыльчатки требуют тщательной очистки каждые 6 месяцев.

Порядок обслуживания:

1. Отключить питание сети при помощи автоматического выключателя S1(рис. 18).
2. Вывернуть саморез и снять переднюю панель (рис. 19).
3. Используя водяной раствор моющего средства, очистить лицевую панель (рис. 20) и наружные поверхности вентилятора (рис. 21) и протереть их насухо.

Необходимо избегать попадания жидкости на электродвигатель!

4. Для вентилятора M1OK2 можно использовать щетку, чтобы очистить внутренние поверхности патрубка и лопасти крыльчатки (рис. 22).
5. Собрать вентилятор (рис. 23).

ВОЗМОЖНЫЕ ПРИЧИНЫ НЕИСПРАВНОСТЕЙ И СПОСОБЫ ИХ УСТРАНЕНИЯ

1. Вентилятор не работает - возможно, произошел обрыв цепи питания. Проверьте присоединение кабеля.
2. При работе вентилятора слышен посторонний шум - возможно, в канал вентилятора попали посторонние предметы. Разберите вентилятор и устраните посторонние предметы.
3. При работе вентилятора вибрирует - возможно, вентилятор недостаточно жестко прикреплен к стеклу (перегородке) либо перегородка не обладает достаточной жесткостью. Проверьте крепление вентилятора



Уважно прочитайте дане керівництво користувача, перш ніж розпочати монтаж приладу. Дотримання вимог інструкції сприяє забезпеченню надійної експлуатації виробу протягом всього терміну служби. Зберігайте інструкцію протягом всього терміну застосування, оскільки вона містить вимоги щодо обслуговування виробу

Вироби, що зазначені в даній інструкції-осьові віконні вентилятори, призначені для витяжної вентиляції невеликих та середніх побутових приміщень, що опалюються у зимовий час.

Комплект поставки включає:

1. Вентилятор - 1 шт;
2. Шурупи - 4 шт;
3. Інструкція користувача;
4. Коробка пакувальна;
5. Болти - 4 шт;
6. Гайки - 4 шт;
7. Гайки пластикові - 4 шт;
8. Ущільнювач - 2 шт.

Вентилятор вироблений з пластику.

Вентилятор призначається для віконного монтажу (мал. 2,3).

Вентилятори серій MAO1 та MAO2 обладнані автоматичними жалюзі, вентилятор серії M1OK2 обладнаний зворотним клапаном.

Вентилятори виготовляються з робочим колесом діаметром 125 та 150 мм.

Модель з індексом **Турбо** обладнана двигуном підвищеної потужності.

Модель з індексом **Л** обладнана двигуном з шарикопідшипниками.

Модель з індексом **12** обладнана двигуном 12 В, 50 Гц

Модель з індексом **Т** обладнана таймером регулювання з часом спрацювання від 2 до 30 хв.

Модель з індексом **В** обладнана вимикачем.

Конструкція вентиляторів постійно вдосконалюється, тому деякі моделі можуть дещо відрізнятися від тих, що описані у даній інструкції.

За типом захисту від уражень електричним струмом вироби відносяться до приборів II класу за ДСТУ 3135.0-95 (ГОСТ 30345.0-95).

Ступінь захисту від доступу до небезпечних частин і проникненню води IP 24.

Вентилятори призначені для підключення до однофазної мережі змінного струму напругою 220...240 В і частотою 50 Гц або 12 В частотою 50 Гц.

Схема підключення показана на мал. 12-15, монтаж та послідовність підключення - на мал. 4-17.

Вентилятори розраховані на тривалу роботу без відключення від електромережі. Напрямок руху повітря має відповідати напрямку руху стрілки на корпусі вентилятора. Вентилятори дозволено до експлуатації за умови температури навколишнього повітря у межах від 0°C до 45°C.

Зберігайте вентилятор у закритому вентилятованому приміщенні при температурі від +5°C до +40°C і відносній вологості повітря не більше 80% (при температурі +25°C) в упаковці виробника.

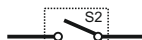
Позначення автоматичного вимикача S1 на схемі



Автоматичний вимикач S1



Позначення автоматичного вимикача S2 на схемі



Автоматичний вимикач S2



1

Усі дії, пов'язані з підключенням, налаштуванням, обслуговуванням та ремонтом виробу проводити лише за умови відключення виробу від електромережі. Лише особи, що мають право самостійної роботи на електроустановках до 1000 В і які уважно вивчили даний паспорт, допускаються до обслуговування та монтажу. Однофазна мережа, до якої підключається виріб, має відповідати діючим нормам.

Фіксована стаціонарна проводка має бути обладнана автоматом захисту мережі. Підключення здійснюється через вимикач, вмонтований у стаціонарну проводку. Проміжок між контактами вимикача на всіх полюсах має становити не менше 3 мм.

Перш ніж розпочати монтажні роботи, переконайтеся у відсутності видимих пошкоджень крильчатки, корпусу, ґратки, а також у відсутності сторонніх предметів у проточній частині корпусу, що можуть пошкодити лопати робочого колеса.

Використання виробу не за призначенням та будь-які модифікації та доробки суворо заборонені.

Виріб не призначено до застосування особами з пониженими фізичними, сенсорними або розумовими здібностями або у разі відсутності у них життєвого досвіду або знань, якщо лише вони не знаходяться під контролем особи, відповідальної за їхню безпеку або у разі отримання інструкцій щодо застосування виробу від такої особи. Діти повинні перебувати під наглядом дорослих для попередження ігор з виробом.

Необхідно вжити заходів для попередження потраплення диму, чадного газу та інших продуктів згорання через відчинені повітроводи або інші протипожежні пристрої, а також виключити можливість зворотного потоку газів від приборів, що використовують газове або відкрите полум'я. Повітря, що транспортується у системі, не повинно містити пилу та інших твердих домішок, а також липучих речовин і волокнистих матеріалів.

Використання виробу поблизу розпалених у повітрі легкозаймистих речовин або парів, таких, як спирт, бензин, інсектициди, заборонено.

Не закривайте і не загороджуйте усмоктувальний та випускний отвори виробу, щоб не заважати оптимальному проходженню повітря. Не сідайте на виріб і на кладіть на нього будь-які предмети. Власник виробу повинен виконувати вимоги даної інструкції.

ГАРАНТІЯ

Виробитори вироблені на підприємстві “Вентиляційні системи” у відповідності до ТУ У 306371 14.001-2000, ГОСТ P 51318.14.2-99, ГОСТ P 51317.3.2-99, ГОСТ P 51317.3.3-99, ГОСТ P МЭК 60335-2-80-00, ГОСТ P 51318.14.1-99.

Купуючи даний виріб, покупець погоджується з наступними гарантійними умовами: Виробник гарантує нормальну роботу вентилятора протягом 60 місяців з дати продажу через роздрібну торгову мережу за умови дотримання правил транспортування, зберігання, монтажу та експлуатації. У випадку відсутності відмітки про дату продажу, гарантійний строк обчислюється за моменту виготовлення. Усі вузли та компоненти, що є частиною несправного (заявленого на гарантійний ремонт) виробу та замінені протягом гарантійного строку, усядкують гарантійний термін і гарантійні умови у цілому. Тобто, поновлення обчислення гарантійного строку ні на дані компоненти, ні на виріб у цілому не здійснюється.

У випадку порушень у роботі вентилятору з вини виробника протягом гарантійного періоду, споживач має право на заміну термостату на підприємстві виробника згідно з ст. 14, п. 9 Закону України “Про захист прав споживачів”.

Заміна виробу здійснюється за адресою: 01030, м. Київ, вул. М. Коцюбинського, 1.

Гарантійні зобов'язання не поширюються на аксесуари, що використовуються разом з даним виробом і включені або не включені до комплекту поставки, а також на втрати, спричинені іншому обладнанню, що працює у сполученні з даним виробом. Компанія не несе відповідальності за сумісність своєї продукції з виробами третіх сторін.

Гарантія поширюється лише на заводські недоліки виробу. Дефекти та недоліки, спричинені механічними uszkodженнями у процесі експлуатації або як є результатом "природного зношення", не підлягають відшкодуванню.

Гарантійні зобов'язання не поширюються на недоліки, спричинені порушеннями правил експлуатації, обслуговування виробу або внесенням у його конструкцію несанкціонованих змін власниками або третіми особами.

ВІДМОВА ЗА ВІДПОВІДАЛЬНІСТЬ ЩОДО СУПУТНІХ ЗБИТКІВ:

Виробник не несе відповідальності за збитки, завдані здоров'ю людей або обладнанню, що виникли в результаті порушень вимог даної інструкції, а також внаслідок використання виробу не за призначенням або у разі грубого механічного втручання.

Непрямі збитки (наприклад, повторна установка і підключення виробу) та інші прямі і непрямі збитки, пов'язані з заміною виробу, не компенсуються.

Гарантія не поширюється на монтаж/демонтаж, підключення/відключення та налаштування даного виробу. Гарантійні зобов'язання щодо якості монтажных, електромонтажных і налаштувальних робіт несе сторона, яка виконує дані роботи.

У будь-якому випадку, розмір компенсації не може перевищувати фактичну вартість виробу, сплачену покупцем за одиницю продукції.

МОНТАЖ ТА ПІДКЛЮЧЕННЯ

1. Знеструміть мережу живлення, перевірити автоматичний вимикач в положення "OFF" (мал. 4).
2. За допомогою хрестоподібної викрутки викрутіть шуруп, що прикріплює кришку вентилятора, зніміть кришку (мал. 5).
3. Розберіть вентилятор на складові (у відповідності до мал. 6).
4. Уставте болти (входять до комплекту поставки) у зовнішній проміжний корпус із сторони задньої кришки або ковпаку та зафіксуйте гайками (також входять до комплекту поставки), після чого одягніть на корпус задню кришку або ковпак (мал. 7).
5. Монтаж здійснюється на склі (перегородці) товщиною від 4 до 17 мм. Для встановлення вентилятору з діаметром робочого колеса 125 мм необхідно вирізати у склі отвір діаметром 160 мм, а для вентилятору з діаметром робочого колеса 150 мм - отвір діаметром 180 мм. Одягніть на попередньо змонтований зовнішній корпус один ущільнювач (входить до комплекту вентилятору) та вставте отриману конструкцію у вирізаний отвір (мал. 8).
6. Одягніть другий ущільнювач з протилежної сторони скла. Використовуючи болти як направляючі, одягніть їх на проміжний корпус, уникаючи при цьому зминання ущільнювача. Щільно зафіксуйте корпус, для чого накрутіть на кінці болтів пластикові гайки (входять до комплекту) та поступово затягніть їх (мал. 9).

Не допускайте надмірних зусиль під час затягування - це може призвести до руйнування скла або знічення пластикових гайок!



Виріб підлягає окремій утилізації після завершення строку служби.

Не знищуйте виріб разом з невідсортованими міськими відходами.

7. Продіньте провід через втулку у зовнішньому корпусі. Продіньте провід в отвір в основному корпусі (за відсутності отвору виріжте його). Зафіксуйте основний корпус за допомогою 4 шурупів (входять до комплекту поставки вентилятору), (мал. 10).
8. Викрутіть шурупи прижимної планки проводу та зніміть прижимну планку (мал. 11).
9. Підключіть провід до клемної колодки (мал. 13 або 15) згідно схеми підключення (мал. 12 або 14). Встановіть прижимну планку проводу на місце і закріпіть її шурупами.
10. Модель **T** обладнана регульованим таймером, що автоматично вимикає вентилятор через встановлений проміжок часу. Діапазон налаштування таймеру - від 2 до 30 хвилин. За умови наявності у Вашому вентиляторі таймера можна задати час спрацьовування таймера, встановивши положення ручки регулювання (мал. 16).
11. Одягніть кришку вентилятору і використовуючи хрестоподібну викрутку, зафіксуйте її шурупами (мал. 17).

ТЕХНІЧНЕ ОБСЛУГОВУВАННЯ

ТЕХНІЧНЕ ОБСЛУГОВУВАННЯ полягає в періодичному очищенні вентилятора від пилу та бруду. Лопаті робочого колеса вимагають ретельного очищення через кожні 6 місяців.

Порядок обслуговування:

1. Вимкніть мережу живлення за допомогою автоматичного вимикача S1(мал. 18)
2. Викрутіть гвинт та зніміть передню панель (мал. 19).
3. Використовуючи водний розчин миючого засобу, очистіть лицьову панель (мал. 20) та зовнішні поверхні вентилятора (мал. 21) та протріть їх насухо.

Уникайте потрапляння рідини на електродвигун!

4. Для вентилятора M1OK2 можна використати щітку для очищення внутрішніх поверхонь патрубку та лопатей робочого колеса (мал. 22).
5. Змонтуйте вентилятор (мал. 23).

МОЖЛИВІ ПРИЧИНИ НЕСПРАВНОСТЕЙ ТА МЕТОДИ ЇХ УСУНЕННЯ

1. Вентилятор не працює - можливо, трапився обрив кола живлення. Перевірте з'єднання кабелю.
2. Під час роботи вентилятора відчувається сторонній шум - можливо, в канал вентилятору потрапили сторонні предмети. Розберіть вентилятор та усуньте сторонні предмети.
3. Вентилятор вібує під час роботи - можливе недостатньо жорстке фіксування вентилятора до скла (перегородки) або ж перегородка не має достатньої міцності. Перевірте кріплення вентилятора.

Przed zainstalowaniem wyrobu uprzejmie prosimy o dokładne przeczytanie niniejszego podręcznika. Przestrzeganie postanowień podręcznika sprzyja zapewnieniu niezawodnego użytkownika wyrobu w ciągu całego okresu jego eksploatacji. Uprzejmie prosimy o zachowanie podręcznika w ciągu całego okresu eksploatacji wyrobu, ponieważ w nim są zawarte wymagania wobec obsługi wyrobu.

Wyroby są osiowymi wentylatorami okiennymi, przeznaczonymi do wentylacji wylwiennej w niewielkich bądź średnich pomieszczeniach o przeznaczaniu użytkowym, ogrzewanych w porze zimowej.

Komplet dostawy zawiera:

1. Wentylator 1 szt.
2. Wkręty 4 szt.
3. Podręcznik użytkownika.
4. Pudło opakowaniowe.
5. Śruby 4 szt.
6. Nakrętki 4 szt.
7. Nakrętki plastikowe 4 szt.
8. Uszczelniacz

Wentylatory wyprodukowane zostały z plastiku.

Wentylatory przeznaczone są dla instalacji okiennej (rys. 2,3).

Wentylatory serii MA01 oraz MA02 wyposażone są w żaluzje automatyczne, wentylator serii M10K2 wyposażony został w zawór wsteczny.

Wentylatory produkowane są z wirnikami o średnicy 125 oraz 150 mm.

Model o indeksie "**TURBO**" wyposażony został w silnik o podwyższonej mocy.

Model o indeksie "**L**" wyposażony jest w silnik o łożyskach kulkowych.

Model o indeksie "**12**" wyposażony jest w silnik 12 V, 50 Hz.

Model o indeksie "**T**" wyposażony jest w nastawianego chronometrażystę z czasem zadziałania od 2 do 30 minut.

Model o indeksie "**V**" wyposażony został w wyłącznik.

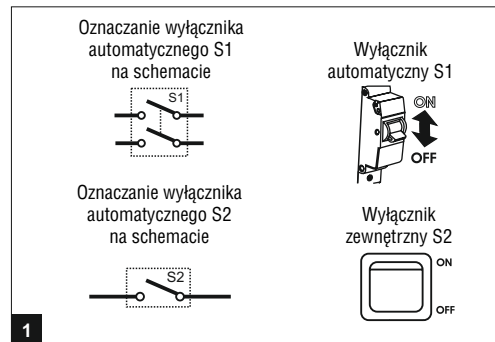
Konstrukcja wentylatorów jest ciągle doskonała, dlatego niektóre modele mogą nieznacznie się różnić od opisanych w niniejszym podręczniku.

Stopień ochrony wentylatorów przed dostępem do części niebezpiecznych oraz przedostaniem się wody wynosi: IP 24.

Wentylatory przeznaczone są dla podłączenia do jednofazowej sieci prądu zmiennego o napięciu 220...240 V oraz o częstotliwości 50 Hz lub 12 V o częstotliwości 50 Hz. Schemat podłączenia podany został na rys. 12-15, instalacja i kolejność podłączenia na rys. 4-17.

Wentylatory przewidziane są dla długotrwałej pracy bez odłączenia od zasilania. Kierunek ruchu powietrza powinien odpowiadać kierunkowi strzałki na korpusie wentylatora. Dozwolona jest eksploatacja wentylatora przy temperaturze powietrza otoczenia w granicach od 0°C do +45°C.

Należy przechowywać wentylator w pomieszczeniu wentylowanym przy temperaturze od +5°C do +40°C oraz wilgotności względnej powietrza nie więcej 80% (przy +25°C) w opakowaniu producenta.



Wszystkie czynności, związane z podłączeniem, nastawianiem, obsługą oraz naprawą wyrobu należy dokonywać wyłącznie przy odłączonym napięciu zasilania.

Do obsługi oraz instalacji dopuszczane są osoby, posiadające uprawnienia do pracy samodzielnej na urządzeniach elektrycznych do 1000 V, które zapoznają się z niniejszym podręcznikiem.

Sieć jednofazowa, do której podłączany jest wyrób, powinna odpowiadać obowiązującym normom.

Przewody stacjonarne powinny zostać wyposażone w automatyczny bezpiecznik sieciowy. Podłączenie należy zrealizować poprzez wyłącznik, wbudowany w przewody stacjonarne.

Odstęp między stykami wyłącznika na wszystkich biegunach powinien wynosić co najmniej 3 mm.

Zanim rozpocząć instalację, należy się upewnić, iż brak widocznych uszkodzeń wirnika, korpusu, kratek, także w tym, iż w części przepływowej korpusu brak przedmiotów obcych, mogących uszkodzić łopatkę wirnika.

Zabronione jest wykorzystanie wyrobu niezgodnie z przeznaczeniem oraz dokonanie jakichkolwiek modyfikacji i wykończeń.

Wyrób nie jest przeznaczony do korzystania z niego przez dzieci bądź osoby o obniżonych zdolnościach fizycznych, zmysłowych bądź umysłowych, lub w razie braku u nich doświadczenia życiowego albo wiedzy, jeżeli one nie przebywają pod kontrolą bądź nie przeszły instruktaż w zakresie korzystania z urządzenia przez osobę, odpowiedzialną za ich bezpieczeństwo. Dzieci powinny przebywać pod opieką dorosłych w celu niedopuszczenia zabaw z wyrobem.

Należy poczynić działania w celu niedopuszczenia przedostania się dymu, gazów czarnych oraz innych spalin w pomieszczenie poprzez otwarte kominy bądź inne urządzenia przeciwpożarowe, także wyeliminować możliwość ciągu zwrotnego spalin od urządzeń, korzystających z płomienia gazowego bądź otwartego.

Przepompowywane powietrze nie powinno zawierać kurzu oraz innych cząstek twardych, także substancji lepkich oraz materiałów włóknistych.

Zabroniona jest eksploatacja wyrobu w obecności substancji palnych bądź oparów, takich jak spirytus, benzyna, środki owadobójcze i t.d. Należy nie zakrywać i nie zasłaniać otwór wlotowy i wylotowy wyrobu, żeby nie przeszkadzać optymalnemu przepływowi powietrza. Nie należy siadać na wyrób ani układać na nim którekolwiek przedmioty. Posiadacz wyrobu powinien przestrzegać postanowień niniejszego podręcznika.

GWARANCJA

Kupując niniejszy wyrób, nabywca zgadza się z warunkami gwarancji: Producent gwarantuje normalną pracę urządzenia w ciągu 60 miesięcy od dnia sprzedaży poprzez detaliczną sieć handlową pod warunkiem przestrzegania zasad transportowania, przechowywania, instalacji oraz eksploatacji.

W razie braku wzmianki o dacie sprzedaży, okres gwarancyjny liczy się od momentu wyprodukowania.

Wszystkie węzły i części, będące częścią niesprawnego (zgłoszonego dla naprawy gwarancyjnej) wyrobu, wymienione w okresie gwarancyjnym, dziedziczą okres gwarancyjny oraz warunki obsługi gwarancyjnej wyrobu w całości. Czyli ani na wymienione części, ani na wyrób w całości, ani przedłużenia, ani wznowiania biegu okresu gwarancyjnego nie odbywa się.

W razie ujawnienia naruszeń w pracy wentylatora z winy producenta w okresie gwarancyjnym użytkownikowi przysługuje prawo do wymiany wentylatora na przedsiębiorstwie produkującym.

Zobowiązania gwarancyjne nie obejmują akcesoriów, wykorzystywanych razem z wyrobem bądź nie włączonych w komplet dostawy, także szkody, wyrządzonej innemu wyposażeniu, współpracującemu z niniejszym wyrobem. Spółka nie ponosi odpowiedzialności za zgodność swoich wyrobów z wyrobami trzecich stron w części ich pogodzenia.

Gwarancja obejmuje wyłącznie zakładowe defekty wyrobu. Defekty i niesprawności, łącznie z uszkodzeniami mechanicznymi, będącymi wynikiem oddziaływania mechanicznego w czasie eksploatacji, bądź wynikiem "zużycia naturalnego" nie są objęte przez rekompensatę z tytułu gwarancji.

Zobowiązania gwarancyjne nie obejmują niesprawności, spowodowane przez naruszenie przez nabywcę lub osoby trzecie instrukcji w zakresie eksploatacji, konserwacji i obsługi wyrobu bądź poprzez wprowadzenie zmian do jego konstrukcji, nie dozwolonych przez producenta.

**ODMOWA ODPOWIEDZIALNOŚCI ZA SZKODY TOWARZYSZĄCE:**

Producent nie ponosi odpowiedzialności za szkody, wyrządzone zdrowiu ludzi bądź wyposażeniu, powstałe w wyniku nieprzestrzegania postanowień niniejszego podręcznika, także korzystania z wyrobu niezgodnie z przeznaczeniem bądź w razie ordynarnej ingerencji mechanicznej.

Szkody uboczne (przykładowo, zainstalowanie powtórne bądź powtórne podłączenie wyrobu, straty bezpośrednie bądź uboczne i t.d.), związane z wymianą wyrobu, nie są rekompensowane.

Gwarancja nie obejmuje instalację/zdemontowanie, podłączenie/ odłączenie oraz nastawianie tego wyrobu. Zobowiązania gwarancyjne w zakresie jakości prac instalacyjnych, elektroinstalacyjnych prac oraz prac w zakresie nastawiania ponosi organizacja, która przeprowadzała wymienione prace.

W każdym bądź razie rekompensata z tytułu niniejszych warunków gwarancyjnych nie może przekraczać wartości, faktycznie zapłaconej przez nabywcę za sztukę wyrobu, która spowodowała straty.

INSTALACJA I PODŁĄCZENIE

1. Odłączyć zasilanie w prąd elektryczny poprzez przestawienie wyłącznika automatycznego w położenie "OFF" (rys. 4).
2. Przy pomocy śrubokrętu krzyżowego wywiercić wkręt, mocujący pokrywę wentylatora oraz zdjąć pokrywę (rys. 5).
3. Rozebrać wentylator na części składowe (zgodnie z rys. 6).
4. Wstawić w zewnętrzny korpus pośredni po stronie tylnej pokrywy bądź daszku śruby (z kompletu dostawy) oraz usztywnić je przy pomocy nakrętek (z kompletu dostawy), po czym założyć na korpus pokrywę tylną bądź daszek (rys. 7).
5. Zamontowanie odbywa się na szkle (przegrodzie) o grubości od 4 mm do 17 mm. Dla instalacji wentylatora o średnicy wirnika 125 mm należy wyciąć w szkle otwór o średnicy 160 mm, zaś dla wentylatora o średnicy wirnika 150 mm otwór o średnicy 180 mm. Założyć na wcześniej złożony korpus zewnętrzny jeden uszczelniacz (z kompletu dostawy wentylatora) oraz włożyć uzyskaną konstrukcję w wycięty otwór (rys. 8).
6. Założyć drugi uszczelniacz po przeciwnej stronie szkła. Stosują śruby jako prowadnice, założyć na nie wewnętrzny korpus pośredni, nie dopuszczając zgniatania uszczelniacza. Ściśle zamocować korpus, dla czego nakręcić na końce śrub nakrętki plastikowe (z kompletu dostawy wentylatora), po kolei powolnie je dokręcając (rys. 9).

Nie należy dokładać zbędnego wysiłku w trakcie dokręcania - to może spowodować zniszczenie szkła bądź zepsucie nakrętek plastikowych!



***Po upływie okresu użytkowania wyrób podlega odrębnej utylizacji.
Nie należy utylizować wyrób razem z nie wysortowanym śmieciem mieszkim.***

7. Przepuścić przewód przez tuleję w korpusie wewnętrznym. Przepuścić przewód przez otwór w korpusie podstawowym (w razie braku otworu - wyciąć go). Zamocować korpus podstawowy przy pomocy 4 wkrętów (z kompletu dostawy wentylatora) (rys. 10).
8. Wykręcić wkręty mocujące listwy zaciskowej przewodu oraz zdjąć listwę zaciskową (rys. 11).
9. Podłączyć przewód do pułta zaciskowego (rys. 13 lub 15) według schematów podłączenia (rys. 12 lub 14). Wstawić na miejsce listwę zaciskową przewodu oraz zamocować ją, stosując wkręty.
10. Model " T" wyposażony został w regulowanego chronometrażystę, który automatycznie wyłącza wentylator po nastawionym odcinku czasowym. Zakres nastawiania chronometrażysty - od 2 do 30 min. W razie istnienia w Pańskim wentylatorze chronometrażysty można zaprogramować czas zadziałania chronometrażysty poprzez nastawienie położenia rączki regulującej (rys. 16)
11. Założyć pokrywę wentylatora oraz, stosując śrubokręt krzyżowy, zamocować ją przy pomocy śruby (rys. 17).

OBŚLUGA TECHNICZNA

Obsługa techniczna polega na okresowym oczyszczaniu wentylatora od kurzu i brudu. Łopatkę wirnika potrzebują dokładnego oczyszczania każde 6 miesięcy.

Tryb obsługi:

1. Odłączyć zasilanie w prąd elektryczny przy pomocy wyłącznika automatycznego S1(rys. 18).
2. Wykręcić śrubę samowiercąca oraz zdjąć listwę czołową (rys. 19).
3. Stosując rozczywny wodny środek do mycia, oczyścić panel czołowy (rys. 20) oraz zewnętrzne powierzchnie wentylatora (rys. 21) i wytrzeć je na sucho.

Należy unikać trafienia płynu na silnik elektryczny!

4. Dla wentylatora M10K2 można stosować szczołkę, żeby oczyścić powierzchnie wewnętrzne króćca oraz łopatkę wirnika (rys. 22).
5. Złożyć wentylator (rys. 23).

EWENTUALNE PRZYCZYNY USTEREK ORAZ SPOSOBY ICH POPRAWIENIA

1. Wentylator nie działa ewentualnie zerwanie tańcucha zasilającego. Należy sprawdzić podłączenie kabla.
2. W czasie pracy wentylatora słychać obcy szum ewentualnie w kanał wentylatora przedostały się przedmioty obce. Należy zdemontować wentylator oraz wywalić przedmioty obce.
3. Wentylator wibruje w czasie pracy ewentualnie wentylator został nie dosyć sztywnie zamocowany do szkła (przegrody) lub przegroda nie jest dosyć sztywna. Należy sprawdzić zamocowanie wentylatora.



Před instalováním výrobku pozorně přečtete tento návod k použití. Dpdržování požadavků návodu napomáhá zajištění bezpečního provozu výrobku během celé doby používání. Uchovejte návod k použití během celé doby používání výrobku, protože v návodu jsou uvedeny požadavky na obsluhu výrobku.

Výrobky jsou osově okenní ventilátory, určené pro sací větrání malých a středních denních místností, topených během zorné doby.

Do kompletu dodávky patří:

1. Ventilátor 1 kus;
2. Šrouby 4 kusů;
3. Návod k použití;
4. Balicí krabice.
5. Šrouby - 4 kusů;
6. matice - - 4 kusů;
7. Plastové matice 4 kusů;
8. Těsnění - 2 kusů.

Ventilátory jsou vyrobeny s plastu.

Ventilátory jsou určeny pro okenní montáž. (obrázek 2, 3)

Ventilátory série MAO1 s MAO2 jsou vybaveny automatickou clonkou, ventilátor série M10K2 je vybaven zpětným ventilem.

Ventilátory se vyrábějí s oběžným kolem o průměru 125 a 150 mm.

Model s indexem **TURBO** je vybavená motorem zvýšeného výkonu.

Model s indexem „**L**“ je vybavená motorem na kuličkovém ložisku.

Model s indexem „**12**“ je vybavená motorem 12 V, 50 Hz.

Model s indexem „**T**“ je vybavená regulovaným časovým spínačem s dobou sepnutí od 2 do 30 min.

Model s indexem „**V**“ je vybavená vypínačem.

Konstrukce ventilátorů se stále zdokonaluje, a proto některé modely se mohou napětně odlišovat od popsaných v tomto návodu k použití.

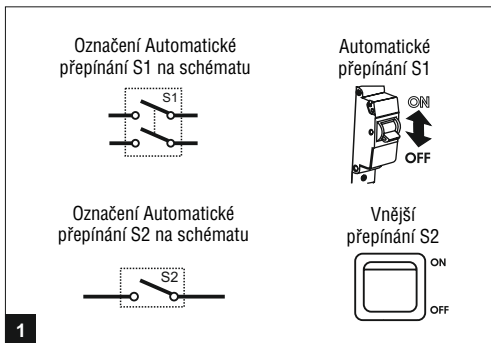
Stupeň ochrany proti přístupu k nebezpečným částem a proniknutí vody do ventilátorů: IP 24.

Ventilátory jsou určeny pro připojení do jednofázové sítě střídavého proudu s napětím 220 ... 240 V, a četnosti 50 Hz nebo 12 V, četnosti 50 Hz.

Schéma zapojení je uvedená na obr. 12-15, montáž a pořádek připojení- na Obr. 4-17.

Ventilátory jsou určeny pro nepřetržitý provoz bez odpojení od sítě. Směr proudění vzduchu musí shodovat se směrem výhobky na ventilátoru. Ventilátory je možná provozovat při okolní teplotě mezi 0 ° C až +45 ° C.

Je nutno uchovávat ventilátor v provětrávaném prostoru ze tepla od +5°C do +40°C a poměrné vlhkosti ne více 80% (při +25°C) v obalu výrobce.



Veškeré postupy, spojené s připojením, nastavením, obsluhou a opravou výrobku je nutno uskutečňovat jenom po odpojení ventilátoru od sítě.

Obsluhu a montáž mohou uskutečňovat jenom osoby, kteří mají právo samostatně práce na elektrickém zařízení do 1000 V, a kteří prostudovali tento návod k použití.

Jednofázová síť, ke které se připojuje výrobek, musí odpovídat činným normám.

Pevné vedení musí být vybaveno automatem ochrany sítě.

Připojení je nutno uskutečnit přes vypínač, zamontovaný do pevného vedení.

Mezera mezi kontakty vypínače ve všech pólech musí být minimálně 3 mm.

Před instalováním je nutno se přesvědčit v absence poškození lopatkových kol, pouzdra, míře a také v absence v průtokové části pouzdra cizích předmětů, které mohou poškodit listy lopatkových kol. Výrobek nesmí být použit neúčelně a podroben jakýmkoliv modifikacím a úpravám.

Výroben není určen pro použití dětmi nebo osobami se sníženými fyzickými, citovými nebo rozumovými schopnostmi nebo při nedostatku u nich životní zkušenosti nebo znalostí, pokud nejsou pod kontrolou nebo nejsou instruktovány ohledně použití výrobka osobou, která nese zodpovědnost za jejich bezpečnost. Děti musejí se nacházet pod kontrolou dospělých za účelem zabránění her s výrobkem.

Je nutno činit opatření pro zabránění zasažení kouře, uhelných plynů a dalších produktů hoření do prostoru přes otevřené kouřovody nebo další protipožární zařízení, a také vyloučit možnost vzniku zpětného toku plynů od přístrojů, používajících plynový nebo zpětný plamen. Přečerpávaný vzduch nemusí obsahovat prach a další tvrdé přísady, a také lepkavé látky a vláknité materiály.

Výrob nesmí být použit za přítomnosti vznětlivých látek a výparů, takých jako alkohol, benzin, insekticidy a pod.

Nezavírejte a nezahrazujte sací a výpustné otvory výrobku aby nezabraňoval optimálnímu přechodu vzduchu.

Neposaď tě se na výrobek a nepoložte na výrobek jakékoliv předměty.

Majitel výrobku je povinen plnit požadavky tohoto návodu k použití.

ZÁRUKA

Kupjíc tento výrobek, zákazník přijímá podmínky záruky:

Výrobce garantuje normální práci ventilátoru během 60 měsíců ode dne prodeje přes maloobchodní distribuční síť za podmínky splnění pravidel dopravy, zachování, montáže a provozu.

Při absenci poznámky o datu prodeje, záruční doby se vypočítává od momentu výroby.

Všeckeré uzly, části, které jsou součástí palámaného (prohlášeného k záruční opravě) výrobku, nahrazeno během záruční doby dědí záruční dobu a podmínky záruční obsluhy výrobky celkem. Tj., na tyto součásti nebo celý výrobek se neposkytuje prodloužení nebo obnova vyčíslené záruční doby.

V případě, že během záruční doby se objeví poruchy v činnosti ventilátoru z viny výrobce, má spotřebitel právo na bezplatnou opravu nebo výměnu ventilátoru.

Záruční závazky se nešíří na příslušenství, používané s tímto výrobkem, patřící nebo nepatřící kompletu, a také na škodu, nanesenou jinému zařízením které funguje spolu s tímto výrobkem. Společnost nese odpovědnost za kompatibilitu svých výrobků s výrobky třetích stran a řásti jejich kompatibility

Záruka se šíří jenom na závodní vady výrobku, vady a poruchy, včetně mechanické poruchy, které jsou následkem mechanického vlivu v procesu provozu, nebo vznikly v důsledku „přirozeného opotřebení“ podle záruky se neuhrávají.

Záruční závazky se nešíří na vady, vzniklé v důsledku porušení zákaznickem nebo třetími osobami pravidel podle návodu k použití, údržby nebo obsluhy, nebo uděláním změn v konstrukci, neoprávněným výrobcem.

ODMÍTNUTÍ ODPOVĚDNOSTI ZA SOUVISEJÍCÍ ZTRÁTY:

Výrobce nenese odpovědnost za ztrátu, nanesenou zdravím lidí nebo zařízení, která vznikla v důsledku porušení požadavků tohoto návodu k použití a také neúčelného použití výrobku nebo při hrubém mechanickém vlivu.

Napřímé ztráty (např. Přenastavování nebo opětovné připojení výrobku, přímé nebo nepřímé ztráty), spojené s výměnou výrobku, se neuhrazují. Záruka se nešíří na montáž/demontáž, připojení/odpojení a nastavení tohoto výrobku. Záruční závazky podle jakosti mantážních, elektromontážních a nastavovacích prací nese organizace, která uskutečnila tyto práce.

Každopádně, podle těchto záručních závazků, úhrada nemůže převyšovat cenu výrobku, kterou zákazník splatil za jednotku výrobku.

MONTÁŽ A PŘIPOJENÍ

1. Odpojit napájecí síť cestou přesunutí automatického přepínání v polohu "OFF" (obr. 4).
2. Pomocí křížového šroubováku odstraníte kryt šroub, který zajišťuje kryt ventilátoru a odšroubujte šroub, který zajišťuje kryt ventilátoru a odstraňte kryt (obr. 5).
3. Demontovat ventilátor do jeho součástí (jako v obr. 6).
4. Nasadit do vnějšího mezilehlého pouzdra ze strany zadního víka nebo krytu šrouby (z kompletu dodávky) a upevnit maticemi (z kompletu dodávky), a potom navleci na pouzdro zadní víko nebo kryt (obr. 7).
5. Montáž uskutečňuje se na sklo (příčku) tloušťkou od 4 mm do 17 mm. Pro instalaci ventilátoru o průměru oběžného kola 125 mm. je nutno vyřezat ve skle otvor o průměru 160 mm, a pro ventilátor o průměru oběžného kola 150 mm - otvor o průměru 180 mm. Nasadit na už sebrané vnější pouzdro jedné těsnění (z kompletu dodávky ventilátoru) a nasadit konstrukci v otvor (obr. 8).
6. Nasadit druhé těsnění z opačné strany skla. Používejte šrouby v jakosti vodicích, nasadte na šrouby vnitřní mezilehlé pouzdro, nedovolující stlačení těsnění. Těsně upevnit pouzdro, pro co je nutno namotat na konce šroubu plastové matice (z kompletu dodávky ventilátoru) a postupně střídavě zatahovat (obr. 9).

Vyhňte se nadměrné síly při utahování - to může způsobit porušení skla a poškodit plastové matice!



***Po skončení záruční doby výrobek je nutno zažítkovat.
Nelikvidujte výrobek spolu s nesortovanými městskými odpady.***

7. Provléci drát přes náboj ve vnitřním pouzdří. Provléci drát přes otvor v hlavním pouzdří (pokud není otvor je nutno otvor vyřezat). Upevnit hlavní pouzdro pomocí 4 šroubu (z kompletu dodávky ventilátoru) (obr. 10).
8. Odstraňte šrouby upevnění přitlačné lišty a odstraňte přitlačnou lištu (obr. 11).
9. Připojit drát do svorkovnice (obr. 13 nebo 15) podle schémat připojení (obr. 12 nebo 14). Instalovat na místo přitlačnou lištu drátu a upevnit šrouby.
10. Model "T" je vybavená regulovatelným časovým spínačem, které automaticky odpojuje ventilátor přes stanovenou dobu. Rozsah nastavení časového spínače od 2 do 30 minut. Za existenci ve Vašem ventilátoru časového spínače je možno stanovit čas spouštění spínače cestou nastavení regulovatelné páky (obr. 16).
11. Nasadit víko ventilátoru a používajíc křížový šroubovák, upevnit šroubkem víko (obr.17).

TECHNICKÁ OBSLUHA

Údržba je pravidelné čištění ventilátoru od prachu a nečistot. Listy oběžného kola vyžadují důkladného čištění každých 6 měsíců. Pořádek obsluhy:

1. Vypnutí napájení pomocí automatického přepínače S1 (obr. 18).
 2. Odstraňte šrouby a odstraňte čelní panel (Obr. 19).
 3. Pomocí vodního roztoku pracího prostředku očistěte čelní panel (obr. 20) a vnější povrch ventilátoru (obr. 21), a vytřete do sucha.
- Je nutno se vyhýbat zásahu kapalin do elektrického motoru!**
4. Pro ventilátor M10K2 můžete použít kartáč na čištění vnitřních ploch potrubí a oběžného kola (obr. 22).
 5. Sebrat ventilátor (obr. 23).

MOŽNÉ PŘÍČINY PORUCH A ZPŮSOBY JEJICH ODSTRANĚNÍ

1. Ventilátor nefunguje je možno, že stálo se ořerušení řetězu naoažení. Zkontrolujte připojení kabelu.
2. Během provozu ventilátoru je slyšen cizí hluk je možno že do kanálu ventilátoru padli cizí předměty, demontuje ventilátor a odstraňte cizí předměty.
3. během provozu ventilátor osciluje je možno že ventilátor je nedostatečně tvrdě namontován na sklo (příčku) nebo příčka nemá dostatečnou tvrdost. Zkontrolujte upevnění ventilátoru.

A termékek képzelt magából ablakszellőztetők a téli időben fűtött kis és közepes háztartási létesítmények kihűző szellőztetéséhez.

A szállítási készlethez tartozik:

Szellőztető: 1 db;
 Facsarok 4 db;
 Használati útmutató;
 Csomagoló doboz.
 Csavarok 4 db;
 Anyák 4 db;
 Műanyag anyák 4 db;
 Tömítő 2 db.

A szellőztetők műanyagból készülnek.

A szellőztetők az ablakba szereléséhez használandók (2, 3. ábra).

Az MA01 és az MA02 típusú szellőztetők fel vannak szerelve az önműködő zsaluval, az M10K2 szellőztető fel van szerelve a visszacsapó szeleppel.

A szellőztetőket gyártják a 125 és 150 mm átmérőjű lapátkerékkel.

A **TURBO** megjelelésű modell fel van szerelve a fokozott teljesítményű motorral.

Az **L** megjelelésű modell fel van szerelve a golyóscsapágyos motorral.

A **12** megjelelésű modell fel van szerelve a 12 V, 50 Hz motorral

A **T** megjelelésű modell fel van szerelve a 2-30 perces működésű időrogzítóval

A **V** megjelenésű modell fel van szerelve a kapcsolóval.

A szellőztetők szerkezete folyamatosan fejlődik, ezért valamilyen modellek kis mértékben elérni a jelen útmutatóban leírt modellektől

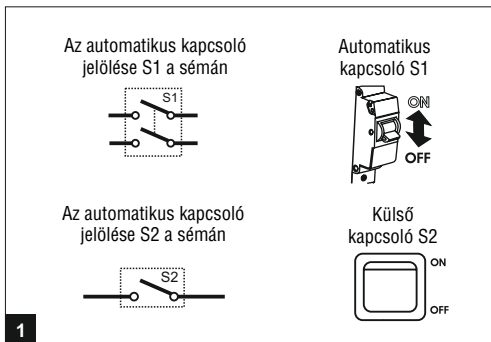
A szellőztetők veszélyes részeihez való hozzáférés és víz behatolás elleni védelmi foka: IP 24.

A szellőztetők használandók az egyfázisú 220-240 V feszültségű és 50 Hz frekvenciájú vagy 12 V feszültségű és 50 Hz frekvenciájú hálózat csatlakozásához.

A csatlakozási séma található a 12-15. ábrán, a szerelés és csatlakozási sor található a 4-17. ábrán.

A szellőztetők ki vannak méretezve a tartós kikapcsolás nélküli működésre. A légmozgási iránynak egyebe kell esni a szellőztető tokján levő jellel. A szellőztetők használandók a környezeti levegő hőmérsékletén 0°C-tól +45°C-ig.

A szellőztetőt tárolni kell a szellőztető helyiségben +5°C és +40°C fok közötti hőmérsékleten és legfeljebb 80%-s légnedvességnél (+25°C hőmérsékletnél) a gyártói csomagolásban.



Az összes a termék bekapcsolásával, beállításával, karbantartásával és javításával kapcsolatos műveletek végezhető csak a kikapcsolt hálózati feszültségnél.

A karbantartást és szerelést végezhetik csak az 1000 V elektromos berendezéseken önálló munkavégzési joggal rendelkező személyek, és áttanulmányozták jelen műszaki kísérőlapot.

Egyfázisú hálózatnak, amelyekhez csatlakozzák a terméket, meg kell felelnie a hatályos szabályoknak.

Beépített vezetékeknek fel kell szereniük a hálózat automatikus védelemmel. A csatlakozást el kell végezni a vezetékekbe beépített kapcsolón.

Az érintkezők közti hézagnak lennie kell legalább 3 mm.

A szerelés előtt meg kell győződni a lapátok, test, rács szemrelátható sérülések hiányában, valamint a test átfolyó részen idegen tárgyak hiányában, amelyek sérülhetnek a lapátokat.

Tilos használni a terméket nem a rendeltetése szerint és végezni rajta bármilyen módosításokat és felújításokat.

A termék nem alkalmas gyerekek vagy korlátozott fizikai és érzelmi képesítésű személyek által használathoz, ha azok nem rendelkeznek élettapasztalattal, illetve nem a szakemberek figyelme alatt vannak, akik felelősek a biztonságukért. A gyerekeknek lenniük kell a felnőttek megfigyelése alatt a termékkel való játék eltiltása érdekében.

Intézkedéseket kell tenni a füst, nem égett gázok és egyéb termékeka nyitott kéményen át helyiségekbe behatolásának megakadályozására, valamint kizárni a gázok visszaáramlási lehetőségét készülékekből, amelyek használják a gázt vagy nyílt lángot.

Átpumpáló levegőnek nem kell tartalmaznia a port és más kemény keverékeket, valamint ragacsos és szálas anyagokat.

Tilos használni a terméket a gyúlékony anyagok vagy párlatai közelében, olyanok mint szesz, benzin, rovarirtók, stb.

Ne zárja és ne torlasztolja le a termék beszívó és kipufogó nyílásait, hogy ne akadályozza a levegő optimális áramlását. Ne ülje rá a termékre és ne tegye rá bármilyen tárgyakat.

A termék tulajdonosának be kell tartania a jelen útmutató utasításait.

JÓTÁLLÁS

Vásárolva a jelen terméket, a vevő elfogadja a jótállási feltételeit:

A gyártó garantálja a szellőztető normális működését 60 hónap alatt a kiskereskedelmi hálózatban szerzett napjától számítva a szállítási, tárolási, szerelési és működési szabályok betartása esetén.

Az értékesítési dátum hiányánál a jótállási idő számítják a gyártás idejétől.

Minden részegységek és alkatrészek, amelyek a hibás (meghatározott a jótállási javításra) termék, felcserélt a jótállási időszak alatt, öröklik a jótállási időtartamát és jótállási karbantartás feltételeit a termék egészére. Szóval sem az adatott alkatrészekre, sem a termék egészére, vagyis a jótállási időszak bővítésére nem történt meg.

A szellőztető rendellenes működése esetén a gyártói hibája miatt a jótállási időn belül, a fogyasztónak joga van a helyére a szellőztető gyártója vállalatnál.

A jótállási kötelezettségek nem vonatkoznak a jelen termékkel együtt használandó a szállítási kompletbe tartozó illetve nem tartozó tartozékokra, valamint a más ezzel termékkel együtt működő berendezésnek tett kára. A vállalat nem felel a terméke a harmadik személyek által gyártott termékkel való férhetőségéért.

A jótállás vonatkozik csak a termék gyártási hibáira. A működés alatt mechanikus hatás, illetve "a természetes kapas" miatt keletkezett meghibásodások nem terítik a jótálláson.

A jótállási kötelezettségek nem vonatkoznak a vevő vagy harmadik személy által az útmutató kezelési, karbantartási feltételek be nem tartásából vagy megtett a gyártó által nem engedélyezett módosításokból keletkezett meghibásodásokra.



A KISÉRŐ KÁROKÉRT FELELŐSÉG KIZÁRÁSA :

A gyártó nem felel az emberek egészségének vagy berendezésnek tett kárért, amely keletkezett a jelen útmutató követelményei be nem tartásából, valamint a termék nem rendeltetés szerinti használatából vagy durva mechanikai beavatkozásból.

Következmenyes károk (pl. termék áttelepítése és átkapcsolása, követett károk, stb) a termék cseréjével kapcsoló károkat nem kompenzálják.

A jótállás nem vonatkozik jelen termék fel-leszerelésére, bekapcsolására/kikapcsolására. A jótállási kötelezettségek a villanszerelési és beállítási munkák minőségére terheli a jelen munkákat végző szervezetét.

Bármilyen esetben a jótállási feltételek szerinti kártérítés nem léphet fel a vevő által ténylegesen kifizetett termék árát.

SZERELÉS ÉS BEKAPCSOLÁS

1. Áramtalanítani a hálózatot az automatikus kapcsoló OFF helyzetbe áthelyezésével (4. ábra)
2. Keresztcsavarhúzóval kicsavarni a facsavart, amely rögzíti a szellőztető fedőjét, és leszedni a fedőt (5. ábra)
3. Szétbontani a szellőztető az alkatrészekre (a 6. ábra szerint)
4. Betenni a csavarokat a külső közbenső tokba a hátsó fedő vagy bura felől (a komplettből) és rögzíteni az anyákkal (komplettből), miután rátenni a tokra a hátsó fedőt vagy burát (7. ábra).
5. A szerelést kell végezni a 4-17 mm vastagságú üvegre (válaszfalra). A 125 mm átmérőjű lapátkerékkel ellátott szellőztető felállításához, ki kell vágni az üvegben 160 mm átmérőjű lyukat; a 150 mm átmérőjű lapátkerékkel ellátott szellőztető felállításához ki kell vágni az üvegben 180 mm átmérőjű lyukat. Rá kell tenni az előre összerakott tokra egy tömítőt (a szellőztető komplettjéből) és betenni a megkapott szerkezetet a kivágott lyukba (8. ábra).
6. Az üveg ellenkező oldalán fel kell rakni a másik tömítőt. Kihaszánva a csavarokat az irányítóként, rá kell húzni a belső közbenső tokot, előzve a tömítő gyűrőtségét. Szorosan rögzíteni a tokot, mihez a csavarok végeire csavarja a műanyag anyákat (a szellőztető komplettjéből), és fokozatosan húzza meg az anyákat (9. ábra).

Ne engedje a túlságos erőfeszítéseket, ami az üvegtörést vagy a műanyag anyák sérülését okozhatja.



***Az élettartam lejáratát után a terméket esik külön megsemmisítés alá.
Ne semmisítse a terméket együtt a nem szortírozott városi hulladékokkal.***

- Húzza át a vezetékét a belső tokban levő hüvelyen át. Húzza át a vezetékét a főtokon levő nyíláson át (a nyílás hiánya esetében ki kell vágni azt). Rögzítse a főtokot a 4 db facsavarokkal (a szellőztető komplettjéből) (10. ábra).
- Csavarja ki a vezeték rögzítési léc facsavarjait, és szedje le a rögzítési léceket (11. ábra).
- Csatolja a vezetékét kapcsolhoz (13. vagy 15. ábra) a csatlakozási sémák szerint (12 vagy 14. ábra). Állítsa a helyre a vezeték rögzítő léceit, és erősítse azt facsavarokkal.
- A T modell fel van szerelve szabályozható időrögzítővel, amely automatikusan bekapcsol a szellőztetőt a beállított időszak után. Az időrögzítő beállítási tartománya 2-30 perc. Az időrögzítő a szellőztetőjén megléténél beállíthatja az időrögzítő indítási idejét a szabályozó fogantyú segítségével (16. ábra).
- Rakja fel a szellőztető fedőjét, és keresztcsavarhúzó használva facsavarral rögzítse a fedőt (17. ábra).

MŰSZAKI KARBANTARTÁS

A műszaki karbantartás a szellőztető a portól és szennyeződésektől időszaki tisztításából áll. A lapátkerék lapátjait gondosan kell tisztítani 6 havonta.

A karbantartás rendje:

- Kapcsolja ki a tápegységet az automatikus kapcsoló S1 segítségével (18. ábra).
- Csavarja ki a csavart, és szedje le az előlapot (19. ábra).
- A mosószer vizes oldata segítségével tisztítsa az előlapot (20. ábra) és a szellőztető külső felületeit (21. ábra), és szárazra törölje azokat.

El kell kerülni a villanymotorra folyadékok kerülését!

- M10K2 szellőztető esetében a csővezeték belső felületei és lapátkerék lapátjai tisztításához használhatja a keféket (22. ábra).
- Szerelje össze a szellőztetőt (23. ábra).

A MEGHIBÁSODÁSOK LEHETSÉGES OKAI ÉS MEGSZÜNTETÉSI MÓDJAI

- A szellőztető nem működik lehetséges, megszakadt a tápláléklánc. Ellenőrizze a kábel csatlakozását.
- A szellőztető működésénél hallatszik az idegen zaj lehetséges, hogy idegen tárgyak kerültek a szellőztető csatornába. Szerelje szét a szellőztetőt, és távolítsa az idegen tárgyakat.
- A működésénél a szellőztető vibrál lehetséges, hogy a szellőztető nem eléggé szorosan rögzített az üveghez (válaszfalhoz) vagy a válaszfalnak nincs elegendő merevsége. Ellenőrizze a szellőztető rögzítését.

Прибор не предназначен для использования лицами (включая детей) с пониженными физическими, чувственными или умственными способностями или при отсутствии у них жизненного опыта или знаний, если они не находятся под контролем или не проинструктированы об использовании прибора лицом, ответственным за их безопасность. Дети должны находиться под контролем для недопущения игры с прибором.

Изделия представляют собой осевые оконные вентиляторы, предназначенные для вытяжной вентиляции небольших и средних бытовых помещений, отапливаемых в зимнее время.

Изделие не создает помех для теле и радио техники.

В комплект поставки входят:

1. Вентилятор - 1 шт;
2. Шурупы - 4 шт;
3. Руководство пользователя;
4. Коробка упаковочная;
5. Болты - 4 шт;
6. Гайки - 4 шт;
7. Гайки пластмассовые - 4 шт;
8. Уплотнитель - 2 шт.

Вентиляторы изготовлены из пластика.

Вентиляторы предназначены для оконного монтажа (рис. 2, 3).

Вентиляторы серий MAO1 и MAO2 оборудованы автоматическими жалюзи, вентилятор серии M10K2 оборудован обратным клапаном.

Вентиляторы изготавливаются с крыльчаткой диаметром 125 и 150 мм.

Модель с индексом **“Турбо”** оборудована двигателем повышенной мощности.

Модель с индексом **“Л”** оборудована двигателем на шарикоподшипниках.

Модель с индексом **“12”** оборудована двигателем 12 В, 50 Гц.

Модель с индексом **“Т”** оборудована регулируемым таймером с временем срабатывания от 2 до 30 мин.

Модель с индексом **“В”** оборудована выключателем.

Конструкция вентиляторов постоянно совершенствуется, поэтому некоторые модели могут незначительно отличаться от описанных в данном руководстве.

По типу защиты от поражения электрическим током изделия относятся к приборам II класса по ДСТУ 3135.0-95 (ГОСТ 30345.0-95).

Вид климатического исполнения изделия УХЛ4.2 по ГОСТ 15150-69. Степень защиты от доступа к опасным частям и проникновения воды IP 24.

Вентиляторы предназначены для подключения к однофазной сети переменного тока напряжением 220...240 В и частотой 50 Гц или 12 В частотой 50 Гц. Схема подключения показана на рис. 12-15, монтаж и последовательность подключения - на рис. 4-17.

Вентиляторы рассчитаны на продолжительную работу без отключения от сети.

Направление движения воздуха должно совпадать с направлением стрелки на корпусе вентилятора. Вентиляторы разрешается эксплуатировать при температуре окружающего воздуха в пределах от 0°C до +45°C.

Хранить вентилятор необходимо в вентилируемом помещении при температуре от +5°C до +40°C и относительной влажности воздуха не более 80% (при +25°C) в упаковке производителя.



Все действия связанные с подключением, настройкой, обслуживанием и ремонтом изделия производить только при снятом напряжении сети.
К обслуживанию и монтажу допускаются лица, имеющие право самостоятельной работы на электроустановках до 1000 В, изучившие данный паспорт. Однофазная сеть, к которой подключается изделие, должна соответствовать действующим нормам. Стационарная проводка должна быть оборудована автоматом защиты сети.

Подключение необходимо осуществлять через выключатель, встроенный в стационарную проводку. Зазор между контактами выключателя на всех полюсах должен быть не менее 3 мм.

Перед установкой необходимо убедиться в отсутствии видимых повреждений крыльчатки, корпуса, решетки, а также в отсутствии в проточной части корпуса посторонних предметов, которые могут повредить лопасти крыльчатки.

Запрещается использовать изделие не по назначению и подвергать каким-либо модификациям и доработкам. Изделие не предназначено для использования детьми или лицами с пониженными физическими, чувственными или умственными способностями или при отсутствии у них жизненного опыта или знаний, если они не находятся под контролем или не проинструктированы об использовании прибора лицом, ответственном за их безопасность. Дети должны находиться под контролем взрослых для недопущения игр с изделием.

Необходимо принять меры для предотвращения попадания дыма, угарных газов и прочих продуктов горения в помещение через открытые дымоходы или другие противопожарные устройства, а также исключить возможность возникновения обратного потока газов от приборов, использующих газовое или открытое пламя. Перекачиваемый воздух не должен содержать пыли и других твердых примесей, а так же липких веществ и волокнистых материалов. Запрещается использовать изделие в присутствии воспламеняемых веществ или паров, таких как спирт, бензин, инсектициды и т. п.

Не закрывайте и не загромождайте всасывающее и выпускное отверстия изделия, чтобы не мешать оптимальному прохождению воздуха. Не садитесь на изделие и не кладите на него какие-либо предметы. Владелец изделия должен следовать данному руководству.

ГАРАНТИЯ

Вентиляторы произведены на предприятии «Вентиляционные системы» в соответствии с ТУ У 30637114.001-2000, ГОСТ Р 51318.14.2-99, ГОСТ Р 51317.3.2-99, ГОСТ Р 51317.3.3-99, ГОСТ Р МЭК 60335-2-80-00, ГОСТ Р 51318.14.1-99.

Покупая данное изделие, покупатель принимает условия гарантии:

Производитель гарантирует нормальную работу вентилятора в течении 24 месяцев со дня продажи через розничную торговую сеть при условии выполнения правил транспортирования, хранения, монтажа и эксплуатации.

При отсутствии отметки о дате продажи, гарантийный срок исчисляется с момента изготовления.

Все узлы и компоненты, являющиеся частью неисправного (заявленного на гарантийный ремонт) изделия, замененные в течение гарантийного срока, не следуют гарантийный срок и условия гарантийного обслуживания изделия в целом. Т. е., ни на данные компоненты, ни на изделие в целом ни продление, ни возобновление исчисления гарантийного срока не производится.

В случае появления нарушений в работе изделия по вине производителя в течение гарантийного срока, потребитель имеет право на замену в соответствии со Ст. 20. п. 1. Закона Республики Беларусь «О защите прав потребителей».

Замена
производится
по адресу



наименование, контактные данные, штамп

Гарантийные обязательства не распространяются на аксессуары, используемые с данным изделием, входящие или не входящие в комплект поставки, а также на ущерб, причиненный другому оборудованию, работающему в сопряжении с данным изделием.

Компания не несет ответственности за совместимость своей продукции с изделиями третьих сторон в части их совместимости.

Гарантия распространяется только на заводские дефекты изделия. Дефекты и неисправности, включая механические повреждения, явившиеся следствием механического воздействия в процессе эксплуатации, или результатом "естественного износа" по гарантии не возмещаются.

Гарантийные обязательства не распространяются на неисправности, вызванные нарушениями покупателем или третьими лицами инструкций по эксплуатации, уходу и обслуживанию изделия или внесением в его конструкцию изменений, не санкционированных производителем.

ОТКАЗ ОТ ОТВЕТСТВЕННОСТИ ЗА СОПУТСТВУЮЩИЕ УБЫТКИ:

Производитель не несет ответственности за ущерб, причиненный здоровью людей или оборудованию, возникший в результате нарушения требований настоящего руководства, а также использования изделия не по назначению или при грубом механическом вмешательстве.

Косвенный ущерб (например, переустановка и переподключение изделия, прямые либо косвенные убытки и т.п.), связанный с заменой изделия не компенсируется. Гарантия не распространяется на монтаж/демонтаж, подключение/отключение и наладку данного изделия. Гарантийные обязательства по качеству монтажных, электромонтажных и наладочных работ несет организация, проводившая данные работы. В любом случае возмещение, согласно данным гарантийным условиям не может превышать стоимости, фактически уплаченной покупателем за единицу изделия, приведшую к убыткам.



По окончании срока службы изделие подлежит отдельной утилизации.

Не уничтожайте изделие вместе с неотсортированными городскими отходами.

МОНТАЖ И ПОДКЛЮЧЕНИЕ

1. Обесточить сеть питания путем перевода автоматического выключателя в положение "OFF" (рис. 4).
2. С помощью крестообразной отвертки выкрутить шуруп, который крепит крышку вентилятора, и снять крышку (рис. 5).
3. Разобрать вентилятор на составные части (согласно рис. 6).
4. Вставить во внешний промежуточный корпус со стороны задней крышки или колпака болты (из комплекта поставки) и зафиксировать гайками (из комплекта поставки), после чего надеть на корпус заднюю крышку или колпак (рис. 7).
5. Монтаж производится на стекло (перегородку) толщиной от 4 мм до 17 мм. Для установки вентилятора с диаметром крыльчатки 125 мм необходимо вырезать в стекле отверстие диаметром 160 мм, а для вентилятора с диаметром крыльчатки 150 мм - отверстие диаметром 180 мм. Надеть на ранее собранный внешний корпус один уплотнитель (из комплекта поставки вентилятора) и вставить полученную конструкцию в вырезанное отверстие (рис. 8).
6. Надеть второй уплотнитель с противоположной стороны стекла. Используя болты в качестве направляющих, насадить на них внутренний промежуточный корпус, не допуская смятия уплотнителя. Плотнo закрепить корпус, для чего навернуть на концы болтов пластмассовые гайки (из комплекта поставки вентилятора) и постепенно поочередно затягивать их (рис. 9).

Не допускайте чрезмерных усилий при затяжке - это может привести к разрушению стекла или порче пластмассовых гаек!

7. Продеть провод через втулку во внутреннем корпусе. Продеть провод в отверстие в основном корпусе (при отсутствии отверстия - вырезать его). Закрепить основной корпус с помощью 4 шурупов (из комплекта поставки вентилятора) (рис. 10).
8. Выкрутить шурупы крепления прижимной планки провода и снять прижимную планку (рис. 11).
9. Подключить провод к клемнику (рис. 13 или 15) согласно схемам подключения (рис. 12 или 14). Установить на место прижимную планку провода и закрепить ее шурупами.
10. Модель "Т" оборудована регулируемым таймером который автоматически выключает вентилятор через установленный интервал времени. Диапазон настройки таймера - от 2 до 30 мин. При наличии в Вашем вентиляторе таймера можно задать время срабатывания таймера путем установки положения резистора (рис. 16)
11. Одеть крышку вентилятора и, используя крестообразную отвертку, закрепить ее шурупом (рис. 17).

ТЕХНИЧЕСКОЕ ОБСЛУЖИВАНИЕ

Техническое обслуживание заключается в периодической очистке вентилятора от пыли и грязи.

Лопasti крыльчатki требуют тщательной очистки каждые 6 месяцев.

Порядок обслуживания:

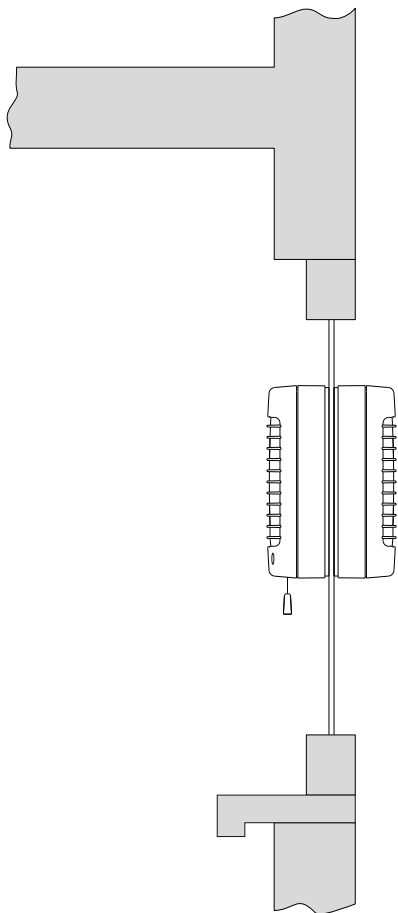
1. Отключить питание сети при помощи автоматического выключателя S1(рис. 18).
2. Вывернуть саморез и снять переднюю панель (рис. 19).
3. Используя водной раствор моющего средства, очистить лицевую панель (рис. 20) и наружные поверхности вентилятора (рис. 21) и протереть их насухо.

Необходимо избегать попадания жидкости на электродвигатель!

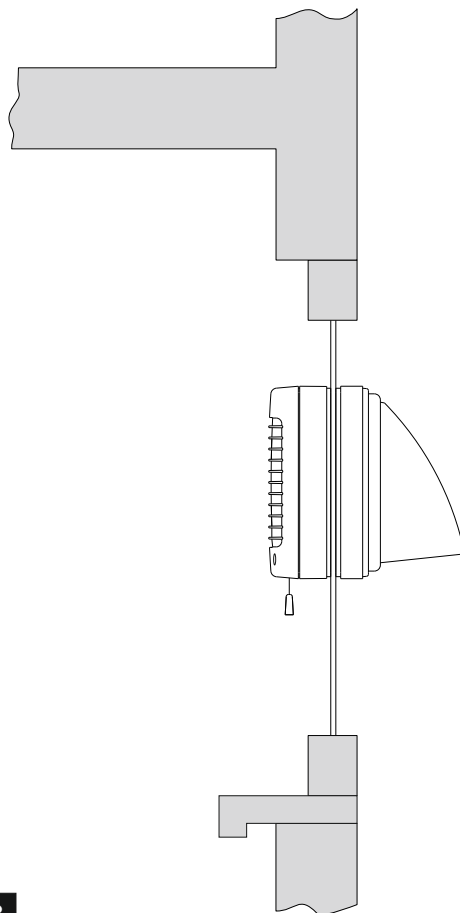
4. Для вентилятора M1OK2 можно использовать щетку, чтобы очистить внутренние поверхности патрубка и лопасти крыльчатки (рис. 22).
5. Собрать вентилятор (рис. 23).

ВОЗМОЖНЫЕ ПРИЧИНЫ НЕИСПРАВНОСТЕЙ И СПОСОБЫ ИХ УСТРАНЕНИЯ

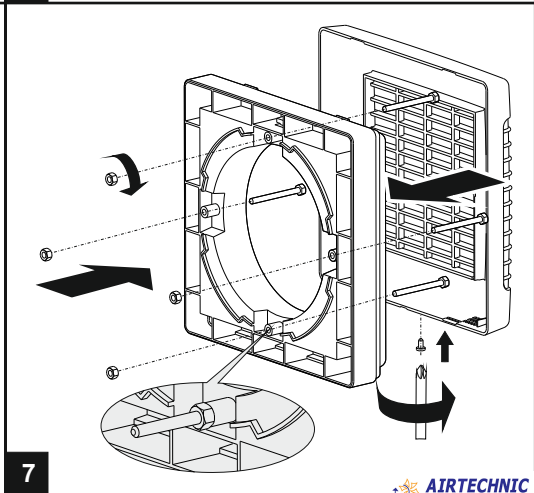
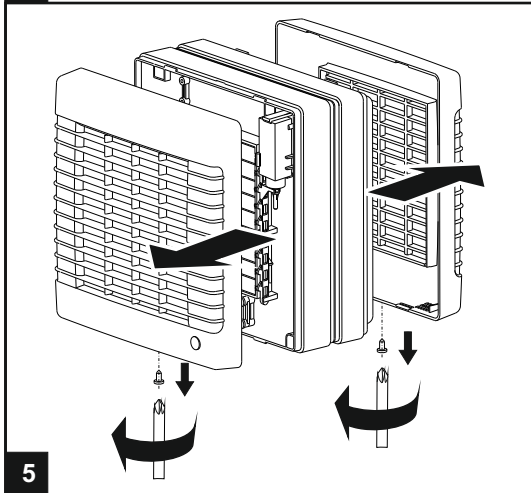
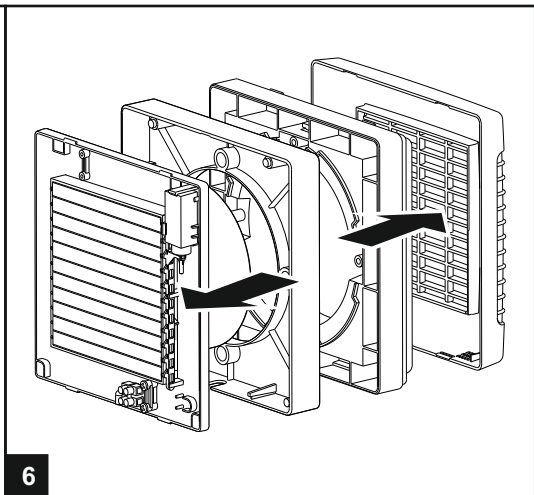
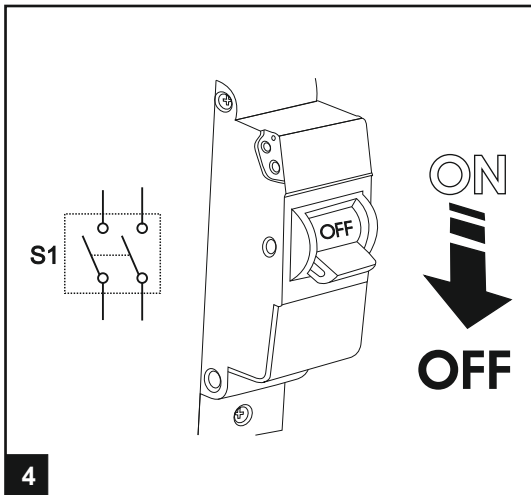
1. Вентилятор не работает - возможно, произошел обрыв цепи питания. Проверьте присоединение кабеля.
2. При работе вентилятора слышен посторонний шум - возможно, в канал вентилятора попали посторонние предметы. Разберите вентилятор и устранили посторонние предметы.
3. При работе вентилятор вибрирует - возможно, вентилятор недостаточно жестко прикреплен к стеклу (перегородке) либо перегородка не обладает достаточной жесткостью. Проверьте крепление вентилятора

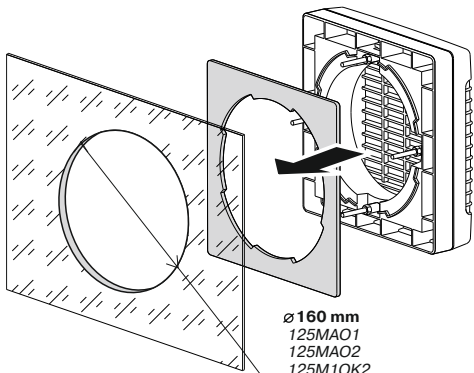


2



3

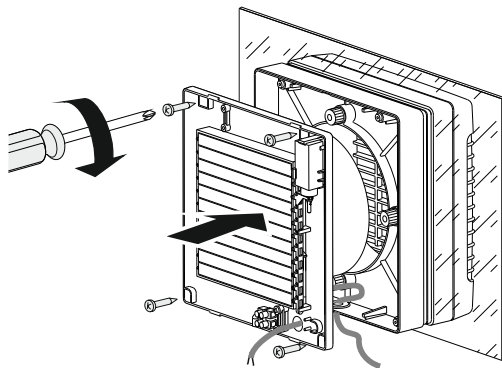




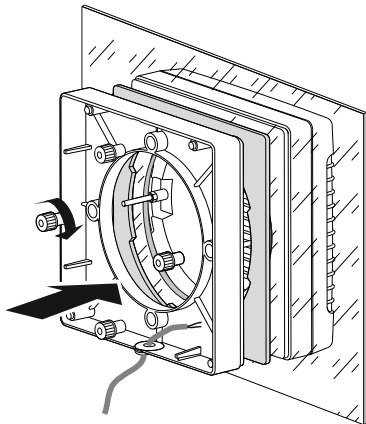
ø160 mm
 125MAO1
 125MAO2
 125M1OK2

ø180 mm
 150MAO1
 150MAO2
 150M1OK2

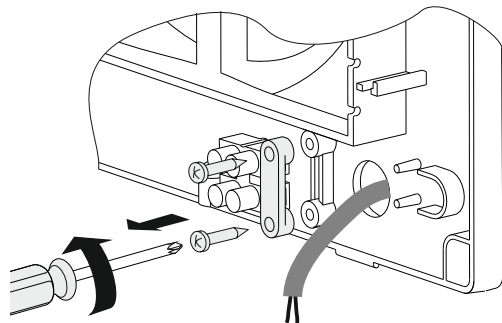
8



10

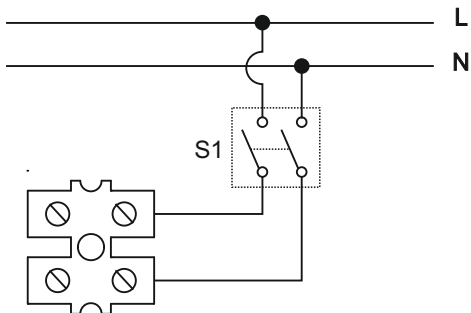


9



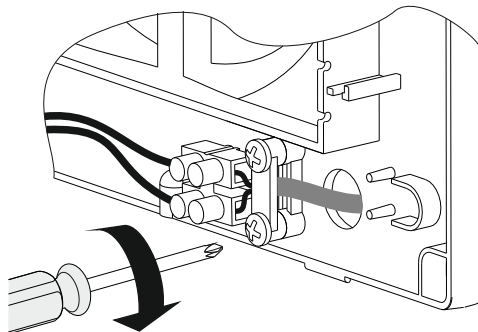
11

MAO1, MAO2, M1OK2, MAO1 B, MAO1 BT
MAO2 B, MAO2 BT, M1OK2 B, M1OK2 BT



12

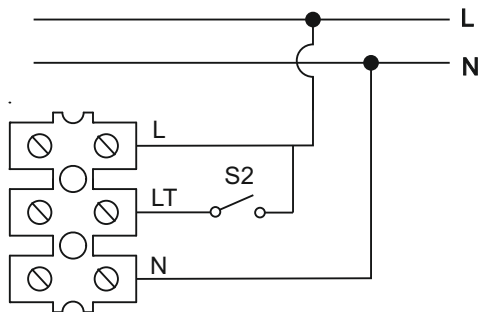
MAO1, MAO2, M1OK2, MAO1 V, MAO1 VT
MAO2 V, MAO2 VT, M1OK2 V, M1OK2 VT



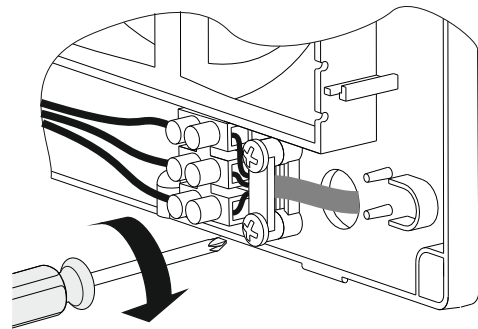
13

MAO1 T, MAO2 T, M1OK2 T

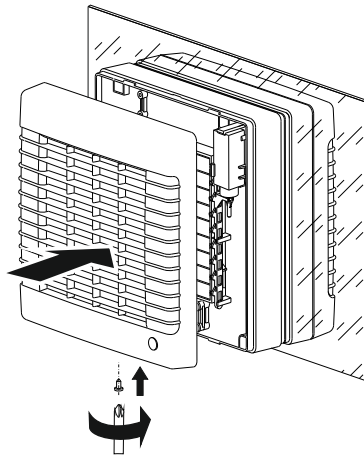
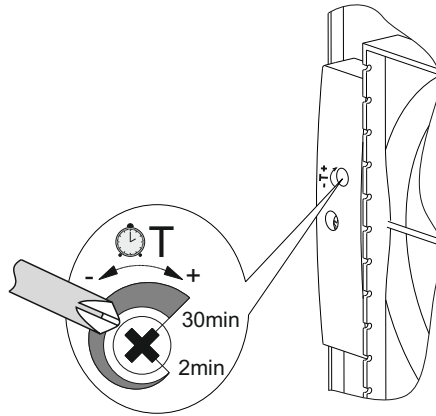
MAO1 T, MAO2 T, M1OK2 T

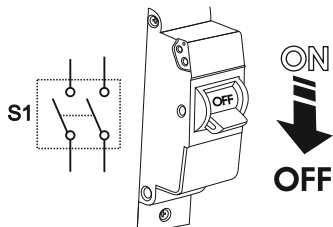


14

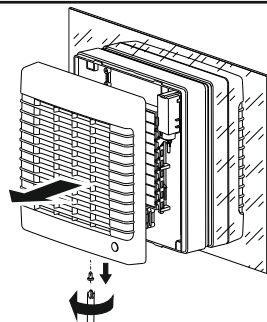


15

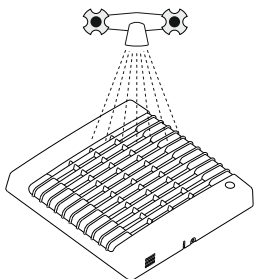




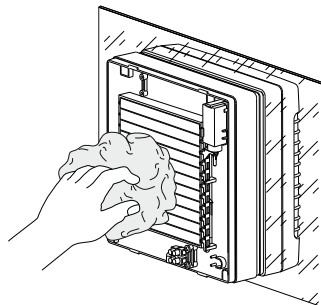
18



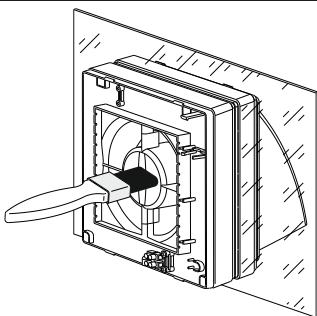
19



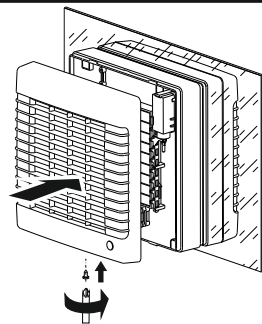
20



21

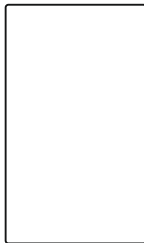


22

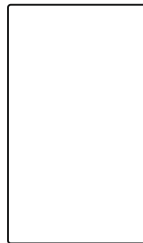


23

Stamp of the acceptance inspector
Zeichen des Abnehmers
Marque du réceptionnaire
Timbro di un ispettore
Stempel van de Kwaliteitsinspecteur
La marca del receptor
Stampila societatii beneficiare
Клеймо приемщика
Клеймо приёмальника
Stempel odbiorcy
Razítko přejímače
Átvevb bélyegzője



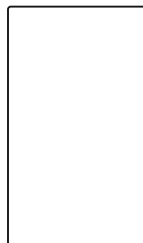
Sold
(Title of sales organization, shop stamp)
Verkauft
(Bezeichnung und Stempel des Verkäufers)
Vendu
(le nom et le tampon du vendeur)
Venduto
(Nome e timbro rivenditore)
Verkocht door
(naam van de verkoper, stempel van de verkoper)
Vendido
(el nombre y la estampilla del vendedor)
Vándut
(denumirea si stampila vanzatorului)
Продан
(наименование и штамп продавца)
Проданий
(найменування та штамп продавця)
Sprzedano
(nazwa i stempel sprzedawcy)
Je prodán
(název a razítko prodávajícího)
Eladva
(az eladó neve és bélyegzője)



Date of issue
Herstellungsdatum
Date de fabrication
Data di rilascio
Productiedatum
Fecha de producción
Data eliberării
Дата выпуска
Дата випуску
Data produkci
Datum výroby
Kibocsátás dátuma



Date of sale
Verkaufsdatum
Date de la vente
Data di vendita
Datum van verkoop
La fecha de la venta
Data vanzării
Дата продажи
Дата продажы
Data sprzedazy
Datum prodeje
Értékesítés dátuma



Acceptance certificate
Abnahmezeugnis
Certificat de réception
Certificato di accettazione
Akte van de aanvaarding
Certificado de ingreso
Certificat de receptie
Свидетельство о приемке
Свідоцтво про приймання
Akt odbioru
Osvědčení o kolaudaci
Átvételi bizonyítvány

MAO1	<input type="checkbox"/>		T	<input type="checkbox"/>	L	<input type="checkbox"/>
MAO2	<input type="checkbox"/>	125	T	<input type="checkbox"/>	Л	<input type="checkbox"/>
M1OK2	<input type="checkbox"/>	150	V	<input type="checkbox"/>	turbo	<input type="checkbox"/>
			B	<input type="checkbox"/>	турбо	<input type="checkbox"/>
					12	<input type="checkbox"/>
					12	<input type="checkbox"/>

The fan device is ready for operation.
Der Lüfter ist als betriebsfähig anerkannt.
Le ventilateur est reconnu valable à l'exploitation.
Il ventilatore è adatto per l'uso.
De ventilator is herkend voor het gebruik.
El ventilador es válido para la explotación.
Ventilatorul este apt pentru exploatare.
Вентилятор признан годным к эксплуатации.
Вентилятор визнано придатним до експлуатації.
Wentylator uznany został za nadający się do eksploatacji.
Ventilátor je uznán vyhovujícím k využití.
A ventilátor használhatónak volt elismerve.