



TSK



ES

Extractores centrifugos de tejado 400 °C/2h, con salida de aire horizontal, sombrero en aluminio

Ventilador:

- Base soporte en chapa de acero galvanizado.
- Turbina a reacción en chapa de acero galvanizado.
- Rejilla de protección antipájaros.
- Sombrero deflector antilluvia en aluminio.
- Homologación según norma EN 12101-3.
- Temperatura máxima del aire a transportar: -25 °C +120 °C.

Motor:

- Motores con eficiencia IE3 para potencias iguales o superiores a 0,75 kW, excepto monofásicos, 2 velocidades y 8 polos.
- Motores clase F con rodamientos a bolas. Protección IP55.
- Monofásico 230 V 50 Hz y trifásico 230/400 V 50 Hz.
- Temperatura de trabajo: -25 °C +50 °C.

Acabado:

- Anticorrosivo en chapa de acero galvanizado y aluminio.

Bajo demanda:

- Bobinados especiales para diferentes tensiones.
- Certificación ATEX Categoría 3.

DE

Radial-Dachventilatoren 400 °C/2 h mit horizontalem Luftauslass; Schutzhaube aus Aluminium

Ventilator:

- Sockel aus verzinktem Stahlblech.
- Überdruckturbine aus verzinktem Stahlblech.
- Vogelschutzgitter.
- Korrosionsbeständige Regenschutzhaube aus Aluminium.
- Zulassung gemäß EN 12101-3.
- Max. Temperatur der beförderten Luft: -25 °C +120 °C.

Motor:

- Motoren der Effizienzklasse IE3 für Leistungen $\geq 0,75$ kW, außer einphasige, 2 Drehzahlen und 8 Polen.
- Motoren der Klasse F mit Kugellager, Schutzart IP55.
- Einphasenmotor 230 V 50 Hz und Drehstrommotor 230/400 V 50 Hz.
- Betriebstemperatur: -25 °C ... +50 °C.

Ausführung:

- Korrosionsfestes, verzinktes Stahlblech und Aluminium.

Auf Anfrage:

- Spezialwicklungen für verschiedene Spannungen.
- ATEX-Zulassung, Klasse 3.

EN

400 °C/2h centrifugal roof fans with horizontal air outlet, aluminum hood

Fan:

- Support base in galvanized steel sheet.
- Backward curved impeller made of galvanised sheet steel.
- Bird protection grid.
- Aluminum rain cover.
- Approved in accordance with standard EN 12101-3.
- Maximum temperature of air to be carried: -25 °C +120 °C.

Motor:

- Motors with IE3 efficiency for powers equal to or greater than 0.75 kW, except single-phase, 2-speed and 8-pole.
- Class F motors with ball bearings, IP55 protection.
- Single-phase 230 V 50 Hz and three-phase 230/400 V 50 Hz.
- Working temperature: -25 °C +50 °C.

Finish:

- Anti-corrosive in galvanized steel sheet and aluminum.

On request:

- Special windings for different voltages.
- ATEX certified Category 3.

FR

Tourelles d'extraction centrifuges 400 °C/2h à rejet horizontal et chapeau en aluminium

Ventilateur :

- Socle de support en tôle d'acier galvanisé.
- Turbine à réaction en tôle d'acier galvanisé.
- Grille de protection contre les oiseaux.
- Chapeau déflecteur pare-pluie en tôle d'aluminium.
- Homologation conforme à la norme EN 12101-3.
- Température maximale de l'air à transporter : -25 °C +120 °C.

Moteur :

- Moteurs avec rendement IE3 pour puissances égales ou supérieures à 0,75 kW, excepte monophasés, 2 vitesses et 8 pôles.
- Moteurs classe F, avec roulements à billes, protection IP55.
- Monophasé 230 V 50 Hz et triphasé 230/400 V 50 Hz.
- Température de fonctionnement : -25 °C +50 °C.

Finition :

- Anticorrosif en tôle d'acier galvanisé et aluminium.

Sur demande :

- Bobinages spéciaux pour différentes tensions et fréquences.
- Certification ATEX Catégorie 3.

Características técnicas
Technical characteristics
Technische Daten
Caractéristiques techniques

Modelo Model Modell Modèle	Velocidad (r/min) Speed (r/min) Drehzahl (U/min) Vitesse (tr/min)	Intensidad máxima admisible (A) Maximum admissible current (A) Max. zulässiger Strom (A) Intensité maximale admissible (A)		Potencia instalada Installed power Installierte Leistung Puissance installée (kW)	Caudal máximo Maximum flow rate Max. Luftvolumenstrom Débit maximum (m³/h)	Nivel de presión sonora ¹ Sound pressure level ¹ Schalldruckpegel ¹ Niveau de pression acoustique ¹ dB (A)		Peso aprox. Approx. weight Gewicht ca. Poids approx. (Kg)
		230V	400V			Aspiración Inlet Saugseite Aspiration	Descarga Exhaust Druckseite Refoulement	
TSK-280-4T	1350	1,66	0,96	0,25	1450	36	43	25
TSK-280-4M	1380	1,70		0,25	1450	36	43	25
TSK-315-4T	1350	1,66	0,96	0,25	2100	40	46	25
TSK-315-4M	1380	2,60		0,25	2100	40	46	25
TSK-315-6T	900	1,51	0,87	0,25	1400	29	35	25
TSK-315-6M	890	0,50		0,25	1400	29	35	25
TSK-355-4T	1350	1,66	0,96	0,25	3100	44	49	32
TSK-355-4M	1380	2,60		0,25	3100	44	49	32
TSK-355-6T	900	1,51	0,87	0,25	2000	32	39	33
TSK-355-6M	890	0,65		0,25	2000	32	39	33
TSK-400-4T	1420	2,17	1,25	0,55	4950	47	53	35
TSK-400-4M	1380	3,30		0,55	4950	47	53	35
TSK-400-6T	900	2,24	1,30	0,37	3200	36	38	35
TSK-400-6M	910	0,95		0,37	3200	36	38	35
TSK-450-4T IE3	1420	2,82	1,62	0,75	7000	54	60	52
TSK-450-4M	1380	4,40		0,75	7000	54	60	52
TSK-450-6T	900	2,24	1,30	0,37	4500	43	49	51
TSK-450-6M	910	1,80		0,37	4500	43	49	51
TSK-500-4T IE3	1440	5,41	3,11	1,50	10200	58	63	60
TSK-500-6T	900	2,24	1,30	0,37	6720	46	53	53
TSK-500-6M	910	2,00		0,37	6720	46	53	53
TSK-630-6T IE3	945	4,68	2,69	1,10	12000	50	55	95
TSK-630-8T	695	3,53	2,04	0,55	8900	43	49	95
TSK-710-6T IE3	950	9,08	5,22	2,20	17300	53	59	118
TSK-710-8T	705	5,63	3,25	1,10	12900	45	51	102
TSK-800-6T IE3	960	15,60	8,99	4,00	24700	57	61	160
TSK-800-8T	705	7,10	4,10	1,50	18400	49	55	142

1. Nivel de presión sonora en dB(A) a 6 m de distancia a caudal máximo.
 1. Sound pressure level in dB(A) at a distance of 6 m and at maximum flow rate.
 1. Schalldruckpegel in dB(A) in 6 m bei max. Luftvolumenstrom.
 1. Niveau de pression sonore en dB(A) à 6 m de distance à débit maximal.


Erp. (Energy Related Products)

Información de la Directiva 2009/125/EC descargable desde la web de SISTEVEN o programa Selector.

Information on Directive 2009/125/EC can be downloaded from the SISTEVEN website or the Selector programme.

Informationen über die Richtlinie 2009/125/EG können auf der SISTEVEN-Website oder den Selector heruntergeladen werden.

Contenu de la Directive 2009/125/EC téléchargeable depuis le site web de SISTEVEN ou programme Selector.

Características acústicas

Espectro de potencia sonora Lw(A) en dB(A) por banda de frecuencia en Hz

Valores tomados a la aspiración con caudal máximo
 Values measured at inlet with maximum flow rate
 Werte an Saugseite mit max. Volumenstrom gemessen
 Valeurs prises à l'aspiration au débit maximal

	63	125	250	500	1000	2000	4000	8000
TSK-280-4	37	43	54	57	58	54	52	46
TSK-315-4	44	53	58	58	62	61	54	48
TSK-315-6	33	42	47	47	51	50	43	37
TSK-355-4	48	57	62	62	66	65	58	52
TSK-355-6	36	45	50	50	54	53	46	40
TSK-400-4	52	58	64	64	67	70	61	55
TSK-400-6	41	47	53	53	56	59	50	44
TSK-450-4	59	65	71	71	74	77	68	62
TSK-450-6	48	54	60	60	63	66	57	51
TSK-500-4	64	71	76	76	80	79	72	67
TSK-500-6	52	59	64	64	68	67	60	55
TSK-630-6	56	62	67	68	72	71	64	57
TSK-630-8	49	55	60	61	65	64	57	50
TSK-710-6	59	65	70	71	75	74	67	60
TSK-710-8	51	57	62	63	67	66	59	52
TSK-800-6	63	69	74	75	79	78	71	64
TSK-800-8	55	61	66	67	71	70	63	56

Acoustic characteristics

Sound power spectrum Lw(A) in dB(A) per Hz frequency band

Geräuschemissionswerte

Spektrum des Schalleistungspegels Lw(A) in dB(A) pro Frequenzband in Hz

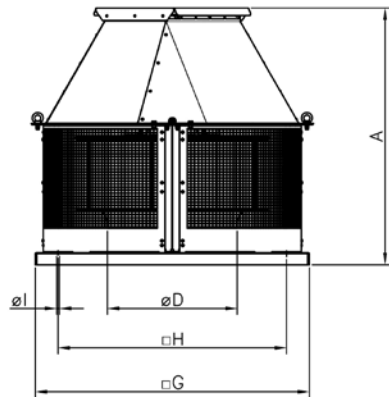
Valores tomados a la descarga con caudal máximo
 Values measured at exhaust with maximum flow rate
 Werte an Druckseite mit max. Volumenstrom gemessen
 Valeurs prises au refoulement au débit maximal

	63	125	250	500	1000	2000	4000	8000
TSK-280-4	41	46	60	62	63	63	58	53
TSK-315-4	43	52	62	66	69	66	59	53
TSK-315-6	32	41	51	55	58	55	48	42
TSK-355-4	46	55	65	69	72	69	62	56
TSK-355-6	36	45	55	59	62	59	52	46
TSK-400-4	51	63	71	73	74	74	66	58
TSK-400-6	40	52	60	62	63	63	55	47
TSK-450-4	58	70	78	80	81	81	73	65
TSK-450-6	47	59	67	69	70	70	62	54
TSK-500-4	62	74	82	84	85	82	75	67
TSK-500-6	52	64	72	74	75	72	65	57
TSK-630-6	52	66	74	78	77	74	68	62
TSK-630-8	45	59	67	71	70	67	61	55
TSK-710-6	56	70	78	82	81	78	72	66
TSK-710-8	48	62	70	74	73	70	64	58
TSK-800-6	59	73	81	85	74	81	75	69
TSK-800-8	52	66	74	78	74	74	68	62

Caractéristiques acoustiques

Spectre de puissance acoustique Lw(A) en dB(A) par bande de fréquence en hertz

Dimensiones mm



Dimensions mm

Abmessungen mm

Dimensions mm

	A	ØD*	F	G	H	ØI
TSK-280	515	250	460	450	360	12
TSK-315	540	250	460	450	360	12
TSK-355	610	355	565	560	450	12
TSK-400	665	355	565	560	450	12
TSK-450	740	500	735	710	590	12
TSK-500	755	500	735	710	590	12
TSK-630	845	630	890	900	750	14
TSK-710	995	710	1110	1100	900	14
TSK-800	1065	710	1110	1100	900	14

* Diámetro nominal tubería recomendada.
 * Recommended nominal tube diameter
 * Soll-Durchmesser der empfohlenen Leitung
 * Diamètre nominal recommandé pour la tuyauterie

Curvas características

Q= Caudal en m³/h, m³/s y cfm
Pe= Presión estática en mmH₂O, Pa e inwg

Characteristic curves

Q= Flow rate in m³/h, m³/s and cfm
Pe= Static pressure in mm H₂O, Pa and inwg

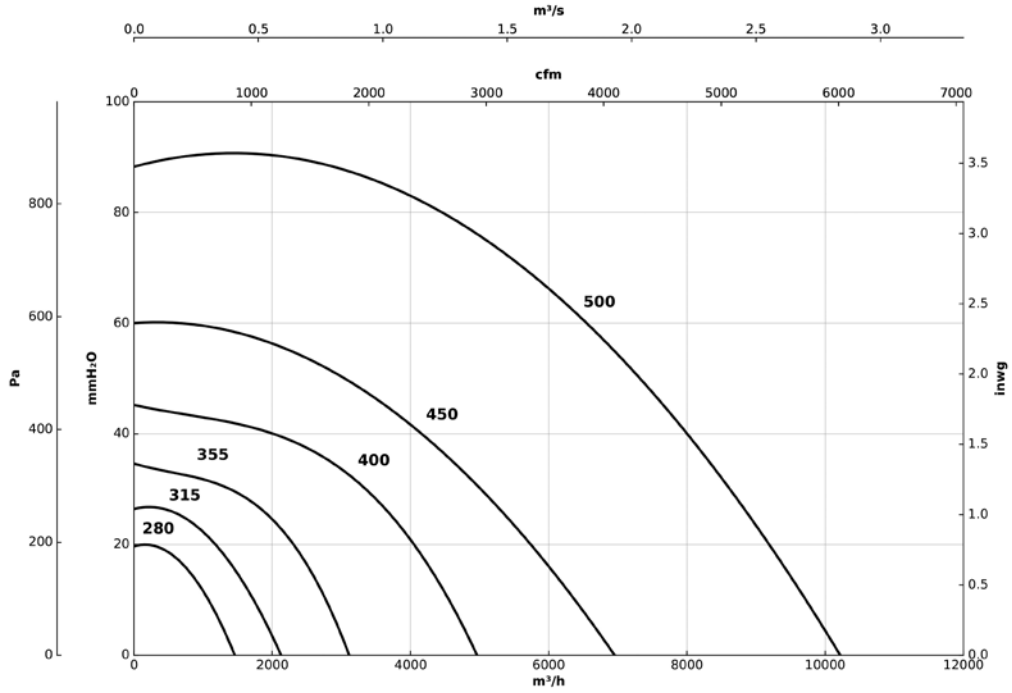
Kennlinien

Q= Volumenstrom in m³/h, m³/s und cfm
Pe= Statischer Druck in mmH₂O, Pa und inwg

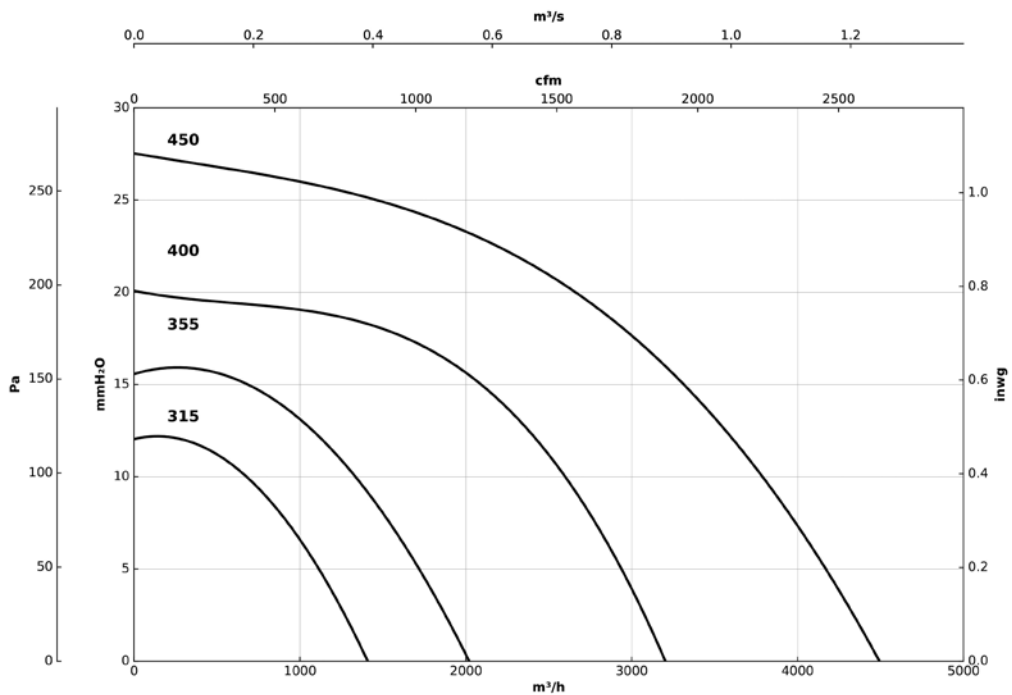
Courbes caractéristiques

Q= Débit en m³/h, m³/s et cfm
Pe= Pression statique en mmH₂O, Pa et inwg

**4M/4T=1500 r/min / 4M/4T=1500 r/min
4M/4T=1500 U/min / 4M/4T=1500 tr/min**



**6M/6T=1000 r/min / 6M/6T=1000 r/min
6M/6T=1000 U/min / 6M/6T=1000 tr/min**



Curvas características

Q= Caudal en m³/h, m³/s y cfm
 Pe= Presión estática en mmH₂O, Pa e inwg

Characteristic curves

Q= Flow rate in m³/h, m³/s and cfm
 Pe= Static pressure in mm H₂O, Pa and inwg

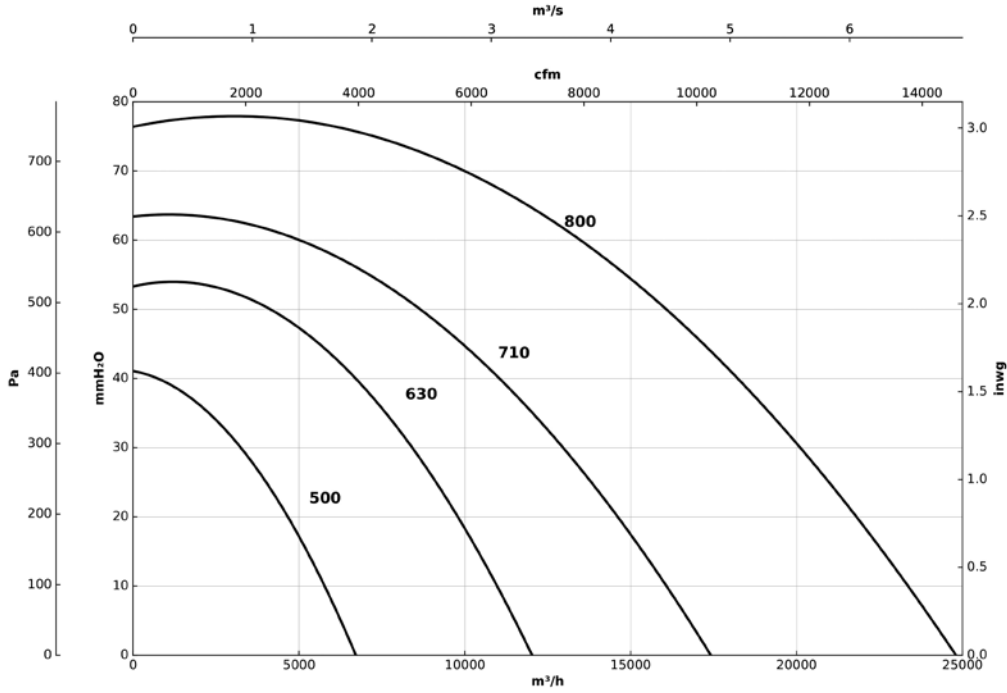
Kennlinien

Q= Volumenstrom in m³/h, m³/s und cfm
 Pe= Statischer Druck in mmH₂O, Pa und inwg

Courbes caractéristiques

Q= Débit en m³/h, m³/s et cfm
 Pe= Pression statique en mmH₂O, Pa et inwg

**6M/6T=1000 r/min / 6M/6T=1000 r/min
 6M/6T=1000 U/min / 6M/6T=1000 tr/min**



**8T=750 r/min / 8T=750 r/min
 8T=750 U/min / 8T=750 tr/min**

