



AIRTECHNIC

www.airtechnic.gr

Air-Conditioning & Ventilation Components & Systems

KINHΤΗΡΕΣ

ACTUATORS

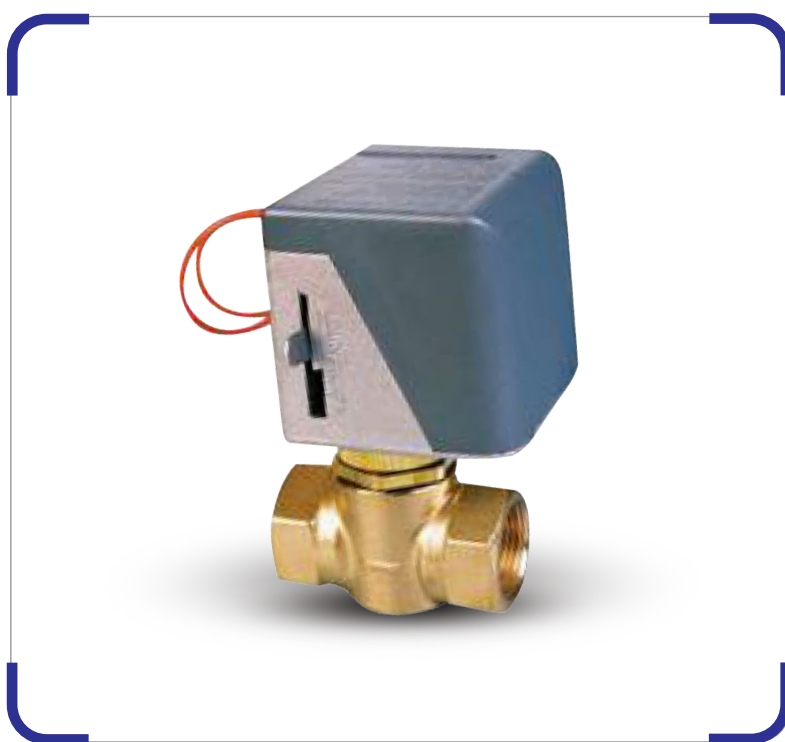
VA 7010

BANΕΣ

VALVES

VB 5...71

— 5471 / 5871 —



 www.airtechnic.gr

 www.facebook.com/Airtechnic.gr

 www.instagram.com/airtechnic.chatzoudis

V. 4

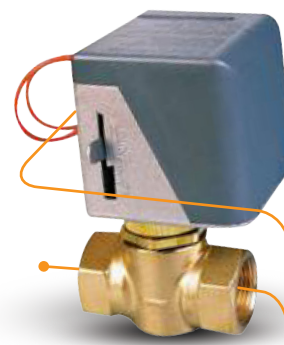


ΚΙΝΗΤΗΡΕΣ VA 7010 | ΒΑΝΕΣ VB 5...71

ACTUATORS VA 7010 | VALVES VB 5...71

ΓΕΝΙΚΑ ΧΑΡΑΚΤΗΡΙΣΤΙΚΑ GENERAL CHARACTERISTICS

- **Διαθέσιμα μοντέλα χαμηλής ή μέσης τάσης.** Ευελιξία εγκατάστασης.
Low or line voltage models available. Provides installation flexibility.
- **Σύγχρονος κινητήρας AC.** Αθόρυβη λειτουργία.
AC synchronous motor. Quiet operation.
- **Μοχλός χειροκίνητης λειτουργίας.** Επιτρέπει χειροκίνητη λειτουργία για συντήρηση.
Manual lever. Allows manual position mode for maintenance.
- **Επίπεδος σχεδιασμός με μικρό πλάτος.** Τοποθέτηση κοντά σε επίπεδες επιφάνειες και εξοικονόμηση χώρου.
Flat profile design with small side clearance. Provides mounting close to flat surfaces; saves space.
- **Ο κινητήρας μπορεί να τοποθετηθεί μετά την εγκατάσταση της βάνας.** Ευελιξία εφαρμογής και απλοποίηση της εγκατάστασης σε περιορισμένους χώρους.
Actuator can be mounted after valve body is installed. Simplifies installation in confined spaces; allows installation flexibility.
- **Ο κινητήρας μπορεί να περιστραφεί μετά την τοποθέτηση.** Εύκολη καλωδίωση προς οποιαδήποτε κατεύθυνση.
Actuator can be rotated after mounting. Provides easier wiring in any direction.
- **Σώμα από ορείχαλκο, στέλεχος και ελατήριο επαναφοράς από ανοξείδωτο χάλυβα.** Μικρό μέγεθος και μεγάλη διάρκεια ζωής.
Forged brass body, stainless steel stem and return spring. Compact size and long life span.


VA 7010
VB 5...71

Οι κινητήρες On / Off τύπου **VA 7010** παρέχουν έλεγχο 2 θέσεων (άνοιγμα - κλείσιμο) και είναι κατάλληλοι για τοποθέτηση σε ορειχάλκινες βάνες τύπου **VB 5...71**. Ένας μοχλός στο πλάι του περιβλήματος επιτρέπει την χειροκίνητη χρήση του κινητήρα για να ανοίξει μια 2-οδη βάνα ή το (σε ηρεμία) κλειστό στόμιο (N.C.) 3-οδης βάνας.

The VA 7010 electric On / Off actuator provides a 2-position (open - closed) control and can easily be mounted with a threaded coupling onto VB 5...71 forged brass valves. A lever at the side of the actuator housing can be used to manually open a 2-way or the normally closed port of a 3-way valve.

BANA / VALVE	ΤΕΧΝΙΚΑ ΧΑΡΑΚΤΗΡΙΣΤΙΚΑ / TECHNICAL CHARACTERISTICS		
Μοντέλα / Models	VB 5471 2-οδη VB 5871 3-οδη / VB 5471 2-way PDTO (NC) / VB 5871 3-way mixing		
Κλάση PN / Rating	PN 16 - Μέγιστη πίεση 20 bar (300 psi) / PN 16 Nominal - Max. pressure 20 bar (300 psi)		
Μέσο / Medium	Ζεστό και κρύο νερό για συστήματα κλιματισμού σύμφωνα με το πρότυπο VDI 2035 / Hot / cold water for HVAC systems in accordance with VDI 2035 Standard		
Σύνδεση / Connection size	1/2"	3/4"	1"
Μέγιστη πτώση πίεσης / Max. pressure drop	200 kPa	100 kPa	62 kPa
Kvs & μέγιστη πίεση σε πλήρως κλειστή βάνα / Kvs & max. close-off pressure	1.5	2.5	4.8
Σώμα / Body, packing nut, cage	Ορείχαλκος / Brass		
Στέλεχος / Stem	AISI 303 ανοξείδωτος χάλυβας / AISI 303 stainless steel		
Ελατήριο / Spring	Ανοξείδωτος χάλυβας / Stainless steel		
Βαλβίδα / Plug	Καουτσούκ EPT / Rubber EPT		
Συσκευασία / Packing	(2) δακτυλίδια EPT / (2) "O" Ring EPT		
Ποσοστό διαρροής / Leakage	max. 0,01% του Kvs / max. 0,01% of Kvs		

ΚΙΝΗΤΗΡΑΣ / ACTUATOR	ΤΕΧΝΙΚΑ ΧΑΡΑΚΤΗΡΙΣΤΙΚΑ / TECHNICAL CHARACTERISTICS
Μοντέλα / Models	VA 7010-8001 AC 24V ± 10% / VA 7010-8003 AC 230V ± 10%
Κατανάλωση / Power consumption	7 VA
Χρόνος ανοίγματος / Full stroke time "On"	~ 10 sec
Χρόνος κλεισίματος / Full stroke time "Off"	~ 5 sec
Βαθμός προστασίας / Protection	IP40 (EN 60529), NEMA 1

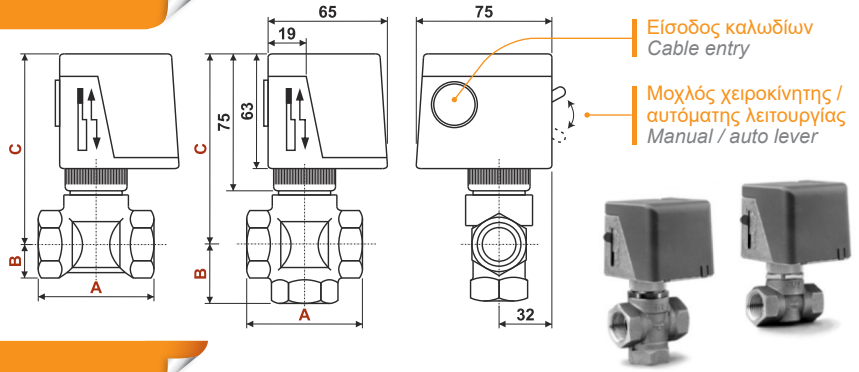
ΒΑΝΑ + ΚΙΝΗΤΗΡΑΣ / VALVE + ACTUATOR	ΤΕΧΝΙΚΑ ΧΑΡΑΚΤΗΡΙΣΤΙΚΑ / TECHNICAL CHARACTERISTICS
Μέγιστο βάρος / Max. weight	1 kg (1/2") 1,1 kg (3/4") 1,4 kg (1")
Επιτρεπτές θερμοκρασίες μέσου περιβάλλοντος / Temperature limits medium ambient	2 ÷ 95 °C 2 ÷ 50 °C



VA 7010
VB 5...71

ΔΙΑΣΤΑΣΕΙΣ DIMENSIONS [mm]

Τύπος / Type		A	B	C	
2-οδη / 2-way	VB 5471 - DN15	1/2"	55	15	98
	VB 5471 - DN20	3/4"	66	19	102
	VB 5471 - DN25	1"	90	24	106
3-οδη / 3-way	VB 5871 - DN15	1/2"	55	29	98
	VB 5871 - DN20	3/4"	66	35	102
	VB 5871 - DN25	1"	90	39	106



ΛΕΙΤΟΥΡΓΙΑ OPERATION

ΚΩΔΙΚΟΣ / CODE
VB - 5471

2-οδη / 2-way

- ▲ Κίνηση στελέχους Stem movement
- ▶ Ροή μέσου Flow
- ▷ Χωρίς ροή No flow

ΚΩΔΙΚΟΣ / CODE
VB - 5871

3-οδη / 3-way

- ▲ Κίνηση στελέχους Stem movement
- ▶ Ροή μέσου Flow
- ▷ Χωρίς ροή No flow

ΣΥΝΔΕΣΜΟΛΟΓΙΑ & ΣΥΝΤΗΡΗΣΗ WIRING & MAINTENANCE

230 VAC

24 VAC

Τροφοδοσία Power supply

Διακόπτης Switch

VA 7010

VA 7010-8001 : AC 24V | VA 7010-8003 : AC 220V

- Πριν από την τοποθέτηση, σύνδεση ή ρύθμιση του κινητήρα, βεβαιωθείτε ότι η παροχή του ηλεκτρικού ρεύματος έχει απενεργοποιηθεί προς αποφυγή πιθανής βλάβης εξοπλισμού, τραυματισμού ή ηλεκτροπληξίας.
Before mounting, wiring or adjusting the actuator, make sure that the power supply has been disconnected to avoid possible harm to equipment, personal injury or electrical shock.
- Βεβαιωθείτε ότι η γραμμή τροφοδοσίας είναι σύμφωνη με τις απαιτήσεις τροφοδοσίας του κινητήρα.
Make sure that the power supply line is in accordance with the power supply specified on the actuator.
- Όλες οι καλωδιώσεις πρέπει να συμμορφώνονται με τους τοπικούς κανονισμούς και να γίνονται μόνο από εξουσιοδοτημένο προσωπικό.
All wiring should conform to local regulations and must be carried out by authorised personnel only.
- Μην αγγίζετε και μην επιχειρήσετε να συνδέσετε ή να αποσυνδέσετε τα καλώδια όταν η γραμμή τροφοδοσίας είναι ενεργή.
Do not touch or attempt to connect or disconnect wires when electric power is on.
- Σε περίπτωση δυσλειτουργίας μην ανοίξετε ή επισκευάσετε τον κινητήρα. Παρακαλώ επικοινωνήστε με το τεχνικό μας τμήμα.
In case of malfunction do not open or attempt to repair the actuator. Please contact our technical department.

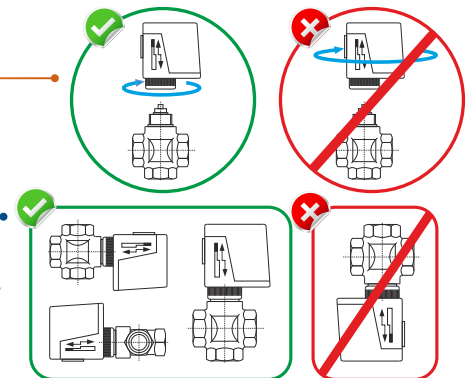
ΤΟΠΟΘΕΤΗΣΗ INSTALLATION INSTRUCTIONS

ΚΙΝΗΤΗΡΑΣ / ACTUATOR

- Τοποθετήστε το σπειρώμα σύνδεσης πάνω στο στέλεχος της βάνας και του καλύμματος.
Place the threaded coupling over the valve stem and the bonnet.
- Περιστρέψτε τον κινητήρα στην επιθυμητή θέση και σφίξτε τη σύζευξη καλά με το χέρι.
Rotate the actuator to desired position and tighten the coupling securely by hand.

ΒΑΝΑ / VALVE

- Η βάνα πρέπει να εγκατασταθεί σωστά, ώστε να εξασφαλίζεται ροή προς την σωστή κατεύθυνση που υποδεικνύεται από το βέλος στο σώμα και ότι η βαλβίδα θα εδράζεται ενάντια στη ροή.
The valve must be installed properly in order to ensure correct flow in the direction indicated by the arrow on the body and that the plug will seat against the flow.
- Η εγκατάσταση πρέπει να πραγματοποιηθεί με τα κατάλληλα εργαλεία.
The installation must be performed using the proper tools.
- Η βάνα με τον κινητήρα θα πρέπει να τοποθετηθεί σε γωνία ως 90° ως προς την κάθετη θέση, να μην στάζει νερό και να είναι εύκολα προβάσιμη για τις ηλεκτρικές συνδέσεις.
The valve with actuator should be installed within 90° of the vertical position, free of dripping water and easily accessible for electrical connections.
- Ο κινητήρας δεν πρέπει ποτέ να χρησιμοποιείται ως μοχλός για την μετακίνηση της βάνας.
The actuator should never be used as a lever to move the valve.
- Ο κινητήρας δεν πρέπει ποτέ να καλύπτεται από θερμομονωτικά υλικά και θα πρέπει να υπάρχει τουλάχιστον 25 mm ελεύθερος χώρος πάνω από τον κινητήρα για την τοποθέτηση και την αφαίρεσή του.
The actuator should always be free of thermal insulation materials and there should be at least 25 mm of free space above the actuator for installation and removal purposes.





Management System
ISO 14001:2015



ISO 14001:2015

ISO 14001:2015

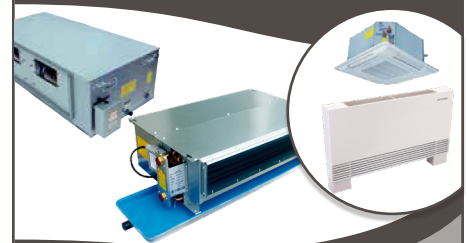
ΚΕΝΤΡΙΚΕΣ ΜΟΝΑΔΕΣ ΚΛΙΜΑΤΙΣΜΟΥ AIR HANDLING UNITS



ΕΝΑΛΛΑΚΤΕΣ ΑΕΡΑ - ΑΕΡΑ HEAT EXCHANGERS



FAN COIL UNITS



ΑΝΕΜΙΣΤΗΡΕΣ & FAN SECTIONS FANS & FAN SECTIONS



ΔΙΑΦΡΑΓΜΑΤΑ ΠΥΡΚΑΓΙΑΣ FIRE DAMPERS



ΣΤΟΜΙΑ ΑΕΡΑ AIR OUTLETS



ΥΓΡΑΝΤΗΡΕΣ ΑΤΜΟΥ - ΑΦΥΓΡΑΝΤΗΡΕΣ STEAM HUMIDIFIERS - DEHUMIDIFIERS



ΚΕΝΤΡΙΚΗ ΗΛΕΚΤΡΙΚΗ ΣΚΟΥΠΑ CENTRAL VACUUM SYSTEMS



TUBO
THINK CLEAN

ΑΝΟΞΕΙΩΤΕΣ ΚΑΜΙΝΑΔΕΣ STAINLESS STEEL CHIMNEYS



ΦΙΑΤΡΑ AIR FILTERS



ΑΕΡΟΚΟΥΡΤΙΝΕΣ AIR CURTAINS



ΔΡΟΣΙΣΜΟΣ EVAPORATIVE COOLING



Main Office ATHENS

📍 Michail Karaoli Str. 19,
14343, Nea Chalkidona, Athens
211-7055500
✉ sales@airtechnic.gr

Factory - THIVA

📍 4th km Thiva - Chalkida Hwy,
32200, Thiva
22620 - 89006
✉ factory@airtechnic.gr

Factory - THESSALONIKI

📍 End of Meandrou Str.,
57013, Oraioikastro, Thessaloniki
2311 - 824000
✉ thessaloniki@airtechnic.gr